



Handbuch

Für Digital Anzeigen WAY-DX und WAY-DXM

Produkteigenschaften:

- Multi-Funktionsgerät mit Betriebsarten wie Drehzahlmesser, Zähler, Durchlaufzeit-Anzeige, Positionsanzeige, Timer für Laufzeiten, Stoppuhr oder Prozessanzeige
- Universelle Eingänge (HTL/RS422) für Geber / Sensoren mit NPN / PNP / NAMUR-Charakteristik
- Helle und kontrastreiche Anzeige mit ereignisabhängigen Farbvarianten
- Emulation einer 7-Segment Anzeige mit Symbolen und Einheiten
- Intuitive und einfache Parametrierung durch Klartext und Touchscreen
- Hilfsspannungsausgang 5 / 24 VDC für Geberversorgung
- Eingangsfrequenz bis 1 MHz
- Linearisierung mit 24 Stützpunkten
- Zahlreiche Funktionen wie Skalierung, Filter, Anlaufüberbrückung
- Normeinbaugeschäft mit 96 x 48 mm und Schutzart IP65

Verfügbare Optionen:

WAY-DX: Grundgerät mit HTL-Eingängen (A, B), 3 Control-Eingänge
WAY-DXM: Grundgerät mit HTL / RS422-Eingängen (A, /A, B, /B), 3 Control-Eingänge

- Option **AC:** Geräteversorgung mit 115...230 VAC
- Option **AO:** 16 Bit Analog-Ausgang, 4 Control-Ausgänge, RS232-Schnittstelle
- Option **CO:** 4 Control-Ausgänge, RS232-Schnittstelle
- Option **RL:** 2 Relais-Ausgänge

Optionen sind miteinander kombinierbar

Rechtliche Hinweise:

Sämtliche Inhalte dieser Gerätebeschreibung unterliegen den Nutzungs- und Urheberrechten der WayCon GmbH. Jegliche Vervielfältigung, Veränderung, Weiterverwendung und Publikation in anderen elektronischen oder gedruckten Medien, sowie deren Veröffentlichung im Internet, bedarf einer vorherigen schriftlichen Genehmigung durch die WayCon GmbH.

Inhaltsverzeichnis

1. Sicherheit und Verantwortung	5
1.1. Allgemeine Sicherheitshinweise.....	5
1.2. Bestimmungsgemäße Verwendung	5
1.3. Installation.....	6
1.4. Störsicherheit	6
1.5. Reinigungs-, Pflege- und Wartungshinweise	6
2. Allgemeines.....	7
2.1. Betriebsart	7
2.2. Funktionsdiagramm	7
3. Elektrische Anschlüsse	8
3.1. DC-Spannungsversorgung	8
3.2. Hilfsspannungs-Ausgang	8
3.3. WAY-DX: Inkremental-Eingänge A, B	9
3.4. WAY-DXM: Inkremental-Eingänge A, /A, B, /B.....	10
3.5. Control-Eingänge.....	11
3.6. Analog-Ausgang (Option AO)	11
3.7. Serielle Schnittstelle (Option AO/CO)	12
3.8. Control-Ausgänge Option AO/CO)	12
3.9. AC Spannungsversorgung (Option AC)	13
3.10. Relais-Ausgänge (Option RL)	13
4. Bedienung / Touchscreen	14
4.1. Anzeigedarstellung für Parametrierung	14
4.2. Anzeigedarstellung im Betrieb.....	15
4.3. Fehlermeldungen	16
5. Parameter / Menu-Übersicht	18
5.1. General Menu (Hauptmenü)	20
5.2. Mode Speed.....	23
5.3. Mode Process Time	25
5.4. Mode Timer.....	27
5.5. Mode Counter	29
5.6. Mode Velocity	31
5.7. Preselection Values	33
5.8. Preselection 1 Menu	34
5.9. Preselection 2 Menu	38
5.10. Preselection 3 Menu	39
5.11. Preselection 4 Menu	40
5.12. Serial Menu	41
5.13. Analog Menu	43
5.14. Command Menu	45
5.15. Display Menu.....	47
5.16. Linearization Menu.....	49
6. Anhang	50
6.1. Auslesen von Daten über serielle Schnittstelle	50
6.2. Modbus RTU Schnittstelle.....	51
6.2.1. Parametereinstellung.....	51
6.2.2. Modbus-Kommunikation.....	52

6.2.3. Diagnose.....	54
6.3. Parameterliste / Serielle Codes.....	54
6.4. Linearisierung	62
6.5. Abmessungen	65
6.6. Technische Daten	66

1. Sicherheit und Verantwortung

1.1. Allgemeine Sicherheitshinweise

Diese Beschreibung ist wesentlicher Bestandteil des Gerätes und enthält wichtige Hinweise bezüglich Installation, Funktion und Bedienung. Nichtbeachtung kann zur Beschädigung oder zur Beeinträchtigung der Sicherheit von Menschen und Anlagen führen!

Bitte lesen Sie vor der ersten Inbetriebnahme des Geräts diese Beschreibung sorgfältig durch und beachten Sie alle Sicherheits- und Warnhinweise! Bewahren Sie diese Beschreibung für eine spätere Verwendung auf.

Voraussetzung für die Verwendung dieser Gerätebeschreibung ist eine entsprechende Qualifikation des jeweiligen Personals. Das Gerät darf nur von einer geschulten Elektrofachkraft installiert, konfiguriert, in Betrieb genommen und gewartet werden.

Haftungsausschluss: Der Hersteller haftet nicht für eventuelle Personen- oder Sachschäden, die durch unsachgemäße Installation, Inbetriebnahme, Bedienung und Wartung sowie aufgrund von menschlichen Fehlinterpretationen oder Fehlern innerhalb dieser Gerätebeschreibung auftreten. Zudem behält sich der Hersteller das Recht vor, jederzeit - auch ohne vorherige Ankündigung - technische Änderungen am Gerät oder an der Beschreibung vorzunehmen. Mögliche Abweichungen zwischen Gerät und Beschreibung sind deshalb nicht auszuschließen.

Die Sicherheit der Anlage bzw. des Gesamtsystems, in welche(s) dieses Gerät integriert wird, obliegt der Verantwortung des Errichters der Anlage bzw. des Gesamtsystems.

Es müssen während der Installation, beim Betrieb sowie bei Wartungsarbeiten sämtliche allgemeinen sowie länderspezifischen und anwendungsspezifischen Sicherheitsbestimmungen und Standards beachtet und befolgt werden.

Wird das Gerät in Prozessen eingesetzt, bei denen ein eventuelles Versagen oder eine Fehlbedienung die Beschädigung der Anlage oder eine Verletzung von Personen zur Folge haben kann, dann müssen entsprechende Vorkehrungen zur sicheren Vermeidung solcher Folgen getroffen werden.

1.2. Bestimmungsgemäße Verwendung

Dieses Gerät dient ausschließlich zur Verwendung in industriellen Maschinen und Anlagen. Hiervon abweichende Verwendungszwecke entsprechen nicht den Bestimmungen und obliegen allein der Verantwortung des Nutzers. Der Hersteller haftet nicht für Schäden, die durch eine unsachgemäße Verwendung entstehen. Das Gerät darf nur ordnungsgemäß eingebaut und in technisch einwandfreiem Zustand - entsprechend der technischen Daten - eingesetzt und betrieben werden. Das Gerät ist nicht geeignet für den explosionsgeschützten Bereich sowie Einsatzbereiche, die in DIN EN 61010-1 ausgeschlossen sind.

1.3. Installation

Das Gerät darf nur in einer Umgebung installiert und betrieben werden, die dem zulässigen Temperaturbereich entspricht. Stellen Sie eine ausreichende Belüftung sicher und vermeiden Sie den direkten Kontakt des Gerätes mit heißen oder aggressiven Gasen oder Flüssigkeiten.

Vor der Installation sowie vor Wartungsarbeiten ist die Einheit von sämtlichen Spannungsquellen zu trennen. Auch ist sicherzustellen, dass von einer Berührung der getrennten Spannungsquellen keinerlei Gefahr mehr ausgehen kann.

Geräte, die mittels Wechsellspannung versorgt werden, dürfen ausschließlich via Schalter bzw. Leistungsschalter mit dem Niederspannungsnetz verbunden werden. Dieser Schalter muss in Gerätenähe platziert werden und eine Kennzeichnung als Trennvorrichtung aufweisen.

Eingehende sowie ausgehende Leitungen für Kleinspannungen müssen durch eine doppelte bzw. verstärkte Isolation von gefährlichen, stromführenden Leitungen getrennt werden (SELV Kreise).

Sämtliche Leitungen und deren Isolationen sind so zu wählen, dass sie dem vorgesehenen Spannungs- und Temperaturbereich entsprechen. Zudem sind sowohl die geräte-, als auch länderspezifischen Standards einzuhalten, die in Aufbau, Form und Qualität für die Leitungen gelten. Angaben über zulässige Leitungsquerschnitte für die Schraubklemmverbindungen sind den technischen Daten zu entnehmen.

Vor der Inbetriebnahme sind sämtliche Anschlüsse bzw. Leitungen auf einen soliden Sitz in den Schraubklemmen zu überprüfen. Alle (auch unbelegte) Schraubklemmen müssen bis zum Anschlag nach rechts gedreht und somit sicher befestigt werden, damit sie sich bei Erschütterungen und Vibrationen nicht lösen können.

Überspannungen an den Anschlüssen des Gerätes sind auf die Werte der Überspannungskategorie II zu begrenzen.

1.4. Störsicherheit

Alle Anschlüsse sind gegen elektromagnetische Störungen geschützt.

Es ist jedoch zu gewährleisten, dass am Einbauort des Gerätes möglichst geringe kapazitive oder induktive Störungen auf das Gerät und alle Anschlussleitungen einwirken.

Hierzu sind folgende Maßnahmen notwendig:

- **Für alle Ein- und Ausgangssignale ist grundsätzlich geschirmtes Kabel zu verwenden**
- **Steuerleitungen (digitale Ein- und Ausgänge, Relaisausgänge) dürfen eine Länge von 30 m nicht überschreiten und das Gebäude nicht verlassen.**
- Die Kabelschirme müssen über Schirmklemmen großflächig mit Erde verbunden werden.
- Die Verdrahtung der Masse-Leitungen (GND bzw. 0 V) muss sternförmig erfolgen und darf nicht mehrfach mit Erde verbunden sein.
- Das Gerät sollte in ein metallisches Gehäuse und möglichst entfernt von Störquellen eingebaut werden.
- Die Leitungsführung darf nicht parallel zu Energieleitungen und anderen störungsbehafteten Leitungen erfolgen.

1.5. Reinigungs-, Pflege- und Wartungshinweise

Zur Reinigung der Frontseite verwenden Sie bitte ausschließlich ein weiches, leicht angefeuchtetes Tuch. Für die Geräte-Rückseite sind keinerlei Reinigungsarbeiten vorgesehen bzw. erforderlich. Eine außerplanmäßige Reinigung obliegt der Verantwortung des zuständigen Wartungspersonals, bzw. dem jeweiligen Monteur.

Im regulären Betrieb sind für das Gerät keinerlei Wartungsmaßnahmen erforderlich. Bei unerwarteten Problemen, Fehlern oder Funktionsausfällen muss das Gerät an die WayCon GmbH geschickt und dort überprüft sowie ggfs. repariert werden. Ein unbefugtes Öffnen und Instandsetzen kann zur Beeinträchtigung oder gar zum Ausfall der vom Gerät unterstützten Schutzmaßnahmen führen.

2. Allgemeines

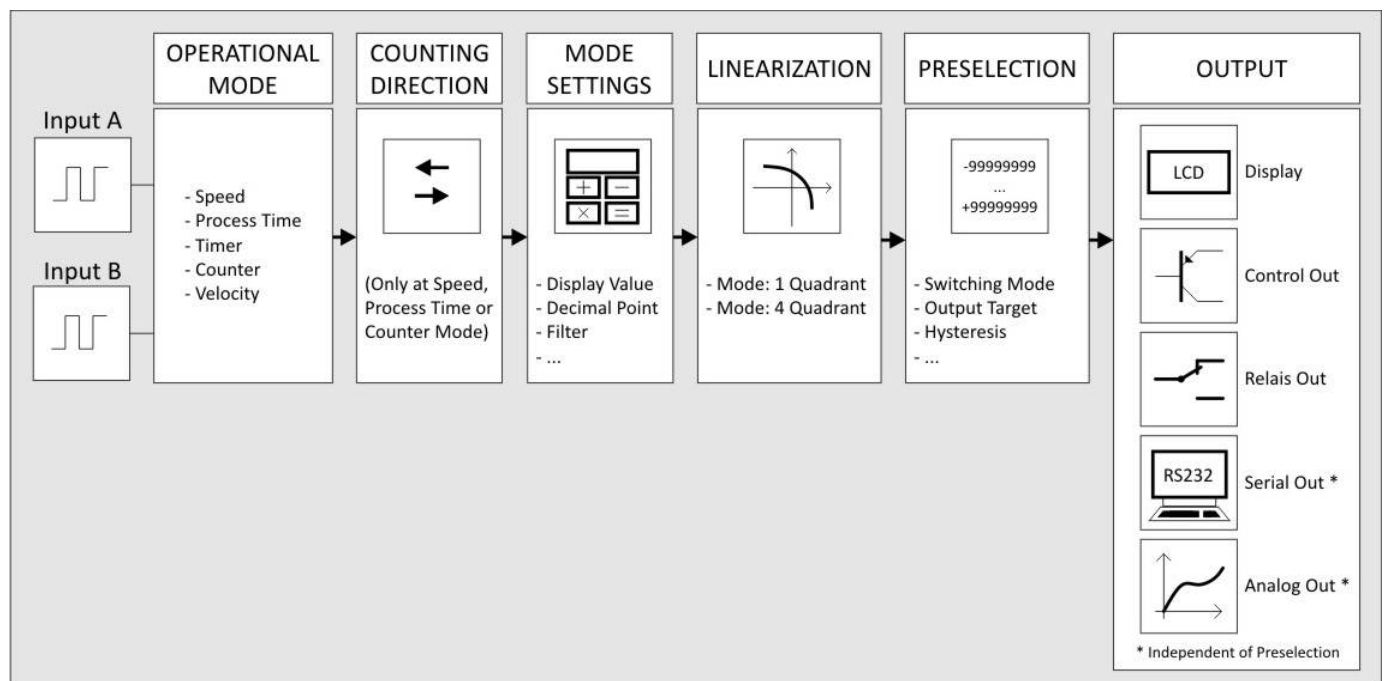
Das Gerät ist als Anzeige-Geräte für HTL Impulse für den Schalttafeleinbau konzipiert. Durch die intuitive Bedienung, die umfangreichen Funktionen und Optionen ist es universell einsetzbar.

2.1. Betriebsart

Grundsätzlich sind alle Funktionen im Parameter-Menü zu konfigurieren. Das Gerät kann in folgenden Betriebsarten verwendet werden:

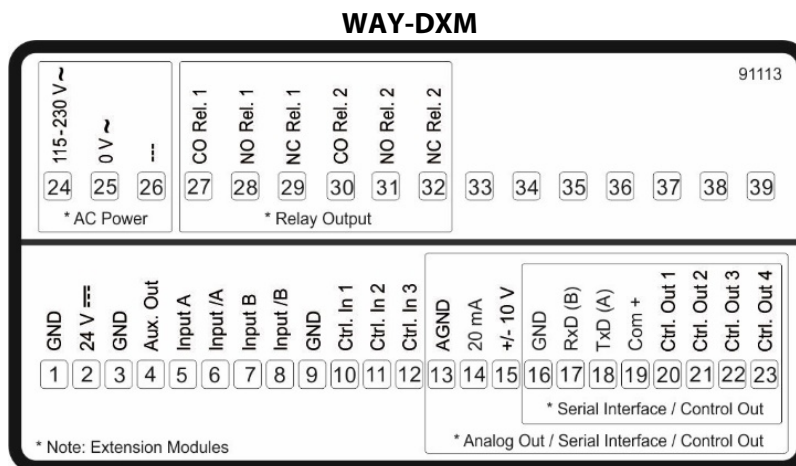
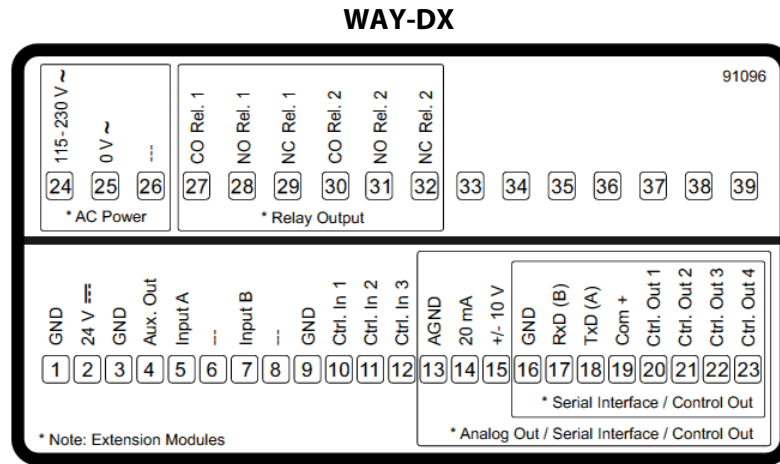
- **SPEED** (Input A oder Input A und B aktiv, parameterabhängig)
 - Tachometer / Geschwindigkeitsanzeige
 - Frequenzmessung / Drehzahlanzeige (z. B. RPM)
 - Überwachung von Drehzahl sowie Stillstand
- **PROCESS TIME** (nur Input A ist aktiv)
 - Prozesszeitanzeige (reziproke Drehzahl)
 - Backzeitanzeige
 - Durchlaufzeitanzeige
- **TIMER** (Input A oder Input A und B aktiv, parameterabhängig)
 - Stoppuhr (Start- / Stoppfunktionen frei parametrierbar)
 - Betriebsstundenzähler
 - Periodendauermessung
 - Gesamtzeitmessung
- **COUNTER** (Input A und B sind aktiv)
 - Impulzzähler / Summen- oder Differenzzähler
 - Vor- oder Rückwärtszähler
 - Positionsanzeige
 - Winkelmesser
 - Quadraturzähler
 - Stückzahlzähler (Batchcounter) / Gesamtzähler (Totalcounter)
- **VELOCITY** (Input A dient als Starteingang und Input B als Stoppeingang)
 - Geschwindigkeitsanzeige aus Laufzeitmessung.

2.2. Funktionsdiagramm



3. Elektrische Anschlüsse

Die Klemmen sollten mit einem Schlitz-Schraubendreher (Klingenbreite 2mm) angezogen werden.



3.1. DC-Spannungsversorgung

Über die Klemmen 1 und 2 kann das Gerät mit einer Gleichspannung zwischen 18 und 30 VDC versorgt werden. Die Stromaufnahme hängt u.a. von der Höhe der Versorgungsspannung und der Einstellung ab und liegt bei ca. 100 mA, zuzüglich des am Hilfsspannungs-Ausgang entnommenen Geberstromes.

Alle GND Anschlüsse sind intern miteinander verbunden.

3.2. Hilfsspannungs-Ausgang

An Klemme 3 und 4 steht eine Hilfsspannung als Geber- / Sensorversorgung zur Verfügung. Die Ausgangsspannung ist abhängig von der Geräteversorgung und der Variante DX350 / DX355:

DC Geräteversorgung	AC Geräteversorgung
Die Ausgangsspannung ist ca. 1 V kleiner, als die an Klemme 1 und 2 zugeführten Versorgungsspannung und darf mit max. 250 mA belastet werden.	Die Ausgangsspannung liegt bei 24 VDC (± 15%) und darf bis 45 °C mit max. 150 mA belastet werden. Bei höheren Temperaturen reduziert sich der max. Ausgangstrom auf 80 mA.

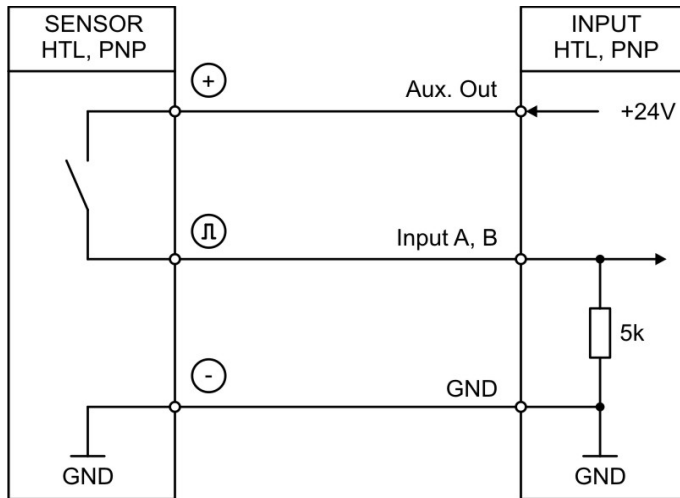
Bei WAY-DXM Geräten ist der Hilfsspannungs-Ausgang von 24 VDC auf 5 VDC umschaltbar.

3.3. WAY-DX: Inkremental-Eingänge A, B

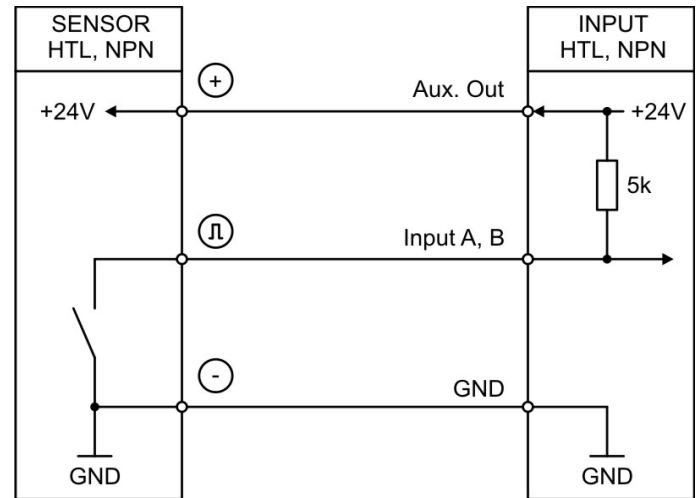
An Klemme 5 und 7 stehen zwei Impuls-Eingänge für HTL Signale zur Verfügung. Die Charakteristik (PNP, NPN, Namur oder Tri-State) der Inkremental-Eingänge kann im GENERAL MENU eingestellt werden.

Anschluss der Inkremental-Eingänge:

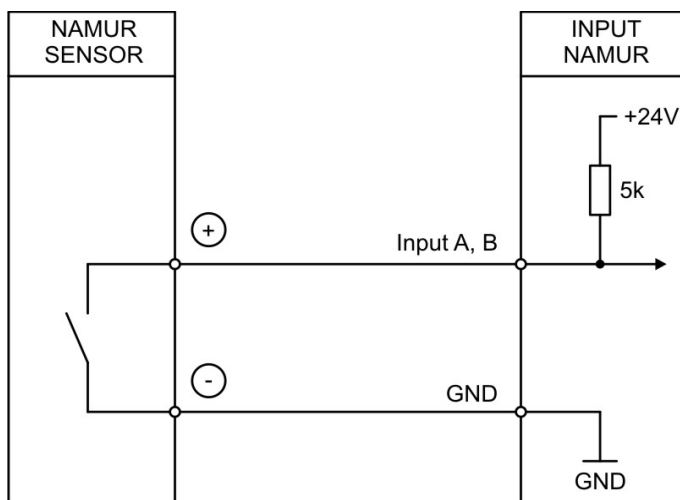
PNP



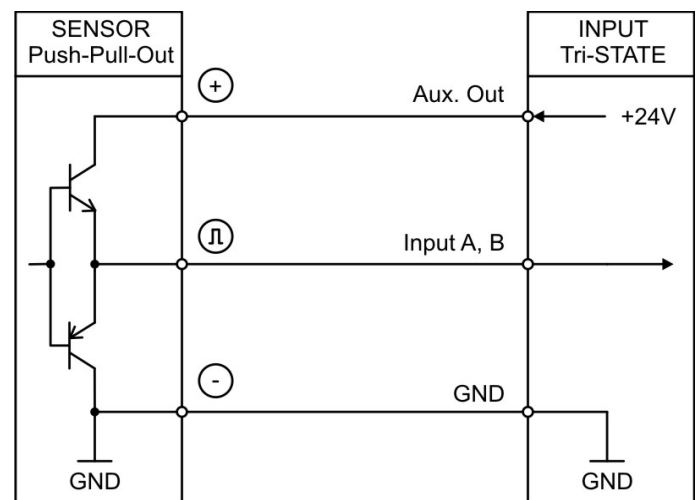
NPN



Namur



Tri-State



Grundsätzlich sind offene PNP Eingänge „LOW“ und offene NPN Eingänge „HIGH“. Die Eingangsstufen sind für elektronische Impulsgeber ausgelegt.

Hinweis für mechanische Schaltkontakte:

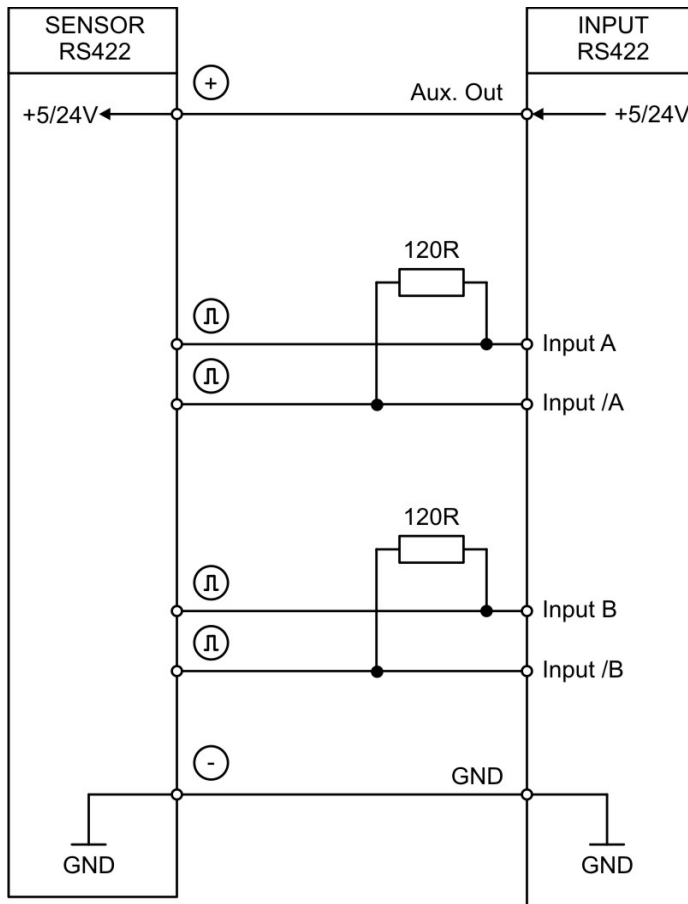
Sollten ausnahmsweise mechanische Kontakte als Impulsquelle verwendet werden, muss an den Anschlussklemmen zwischen GND(-) und dem entsprechenden Eingang (+) ein handelsüblicher, externer Kondensator von ca. 10 μ F angebracht werden. Dadurch wird die maximale Eingangsfrequenz auf ca. 20 Hz gedämpft und ein Prellen unterdrückt.

3.4. WAY-DXM: Inkremental-Eingänge A, /A, B, /B

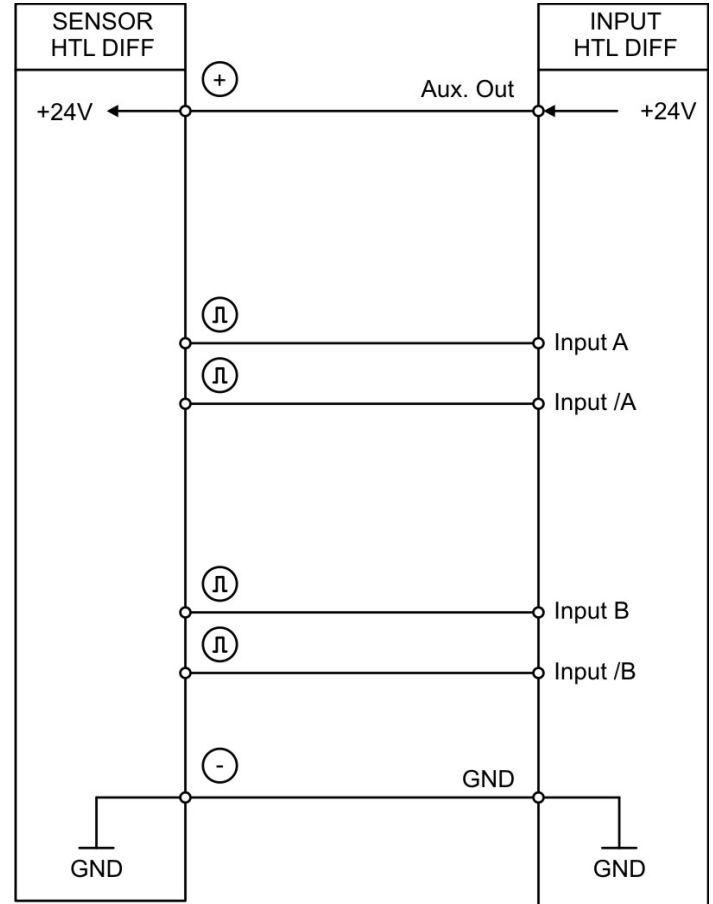
An Klemme 5, 6, 7 und 8 stehen zwei Impuls-Eingänge für HTL/TTL Signale zur Verfügung. Die Charakteristik der Inkremental-Eingänge kann im GENERAL MENU eingestellt werden.

Anschluss der Inkremental-Eingänge:

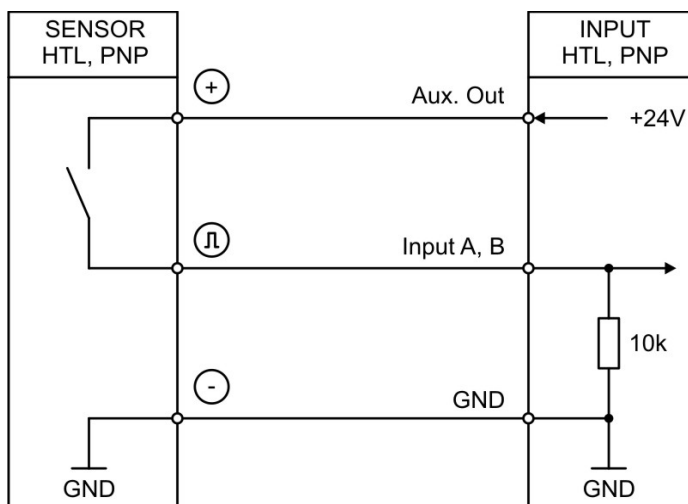
RS422



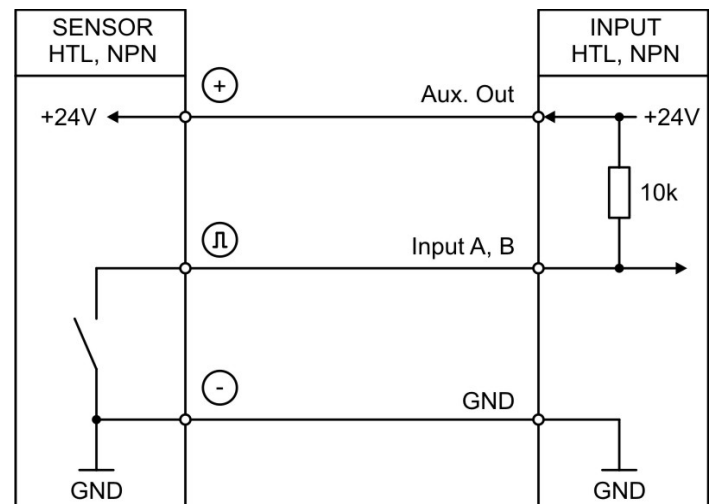
HTL DIFFERENTIAL



HTL PNP



HTL NPN

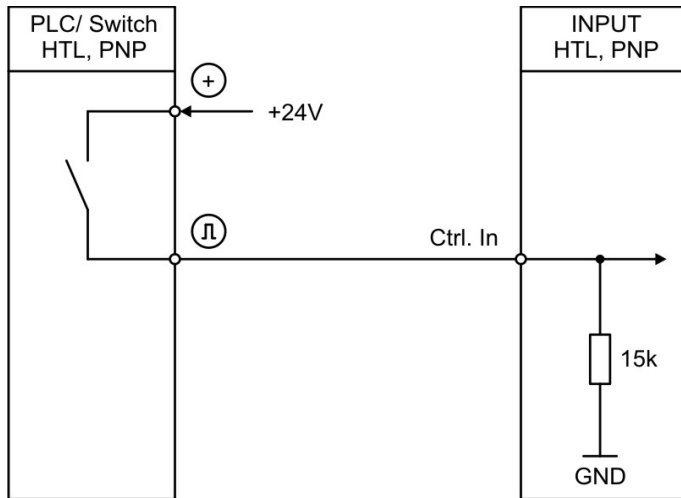


Grundsätzlich sind offene PNP Eingänge „LOW“ und offene NPN Eingänge „HIGH“. Die Eingangstufen sind für elektronische Impulsgeber ausgelegt.

3.5. Control-Eingänge

An Klemme 10, 11 und 12 stehen drei Control-Eingänge mit HTL PNP Charakteristik zur Verfügung. Diese Eingänge sind im COMMAND MENU konfigurierbar und werden für extern auszulösende Funktionen wie z. B. Reset des Anzeigewertes, Umschaltung der Anzeige, Tastensperre des Touchscreens oder zum Lösen der Selbsthaltung von Control- und Relais-Ausgängen verwendet.

Anschluss der Control-Eingänge:



Grundsätzlich sind offene Control-Eingänge „LOW“. Die Eingangsstufen sind für elektronische Steuersignale ausgelegt.

Hinweis für mechanische Schaltkontakte:

Sollten ausnahmsweise mechanische Kontakte als Impulsquelle verwendet werden, muss an den Anschlussklemmen zwischen GND(-) und dem entsprechenden Eingang (+) ein handelsüblicher, externer Kondensator von ca. 10 μF angebracht werden. Dadurch wird die maximale Eingangsfrequenz auf ca. 20 Hz bedämpft und ein Prellen unterdrückt.

3.6. Analog-Ausgang (Option AO)

An Klemme 13 und 14 / 15 steht ein 16 Bit Analog-Ausgang zur Verfügung. Dieser Ausgang ist im ANALOG MENU konfigurier- und skalierbar.

Folgende Konfiguration ist möglich:

- Spannungs-Ausgang: -10 ... +10 V
- Strom-Ausgang: 0 ... 20 mA
- Strom-Ausgang: 4 ... 20 mA

Der Analog-Ausgang ist proportional zur Bezugsquelle und bezieht sich auf AGND-Potential. AGND und Geräte-GND sind intern miteinander verbunden.



Wichtig: Ein Parallelbetrieb von Spannungs- und Strom-Ausgang ist nicht erlaubt!

3.7. Serielle Schnittstelle (Option AO/CO)

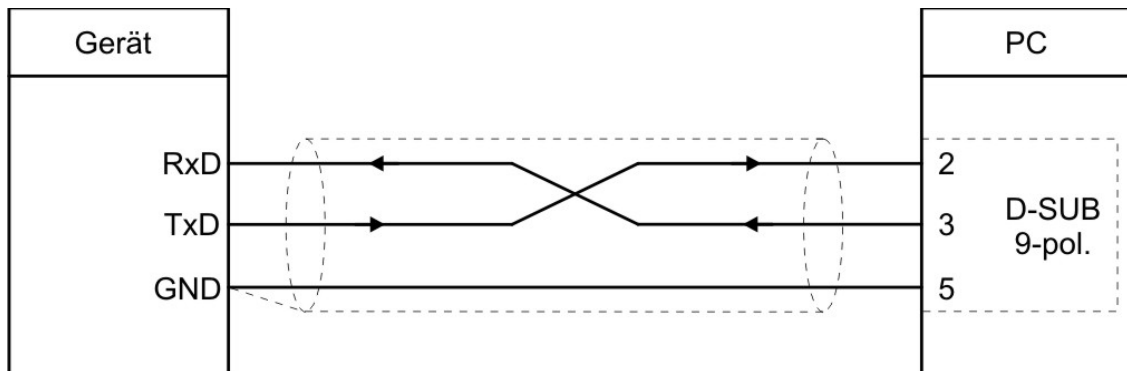
An Klemme 16, 17 und 18 steht eine Serielle Schnittstelle (RS232) zur Verfügung. Diese Schnittstelle ist im SERIAL MENU konfigurierbar.

Die RS232-Schnittstelle kann wie folgt verwendet werden:

- Zur Parametrierung des Gerätes bei Inbetriebnahme
- Zum Ändern von Parametern während des Betriebes
- Zum Auslesen von Istwerten über SPS oder PC

Das untenstehende Bild zeigt den Anschluss an einen PC mit Standard-Stecker (D-SUB 9-pol.):

Anschluss der RS232-Schnittstelle:



3.8. Control-Ausgänge Option AO/CO

An Klemme 20, 21, 22 und 23 stehen vier Control-Ausgänge zur Verfügung.

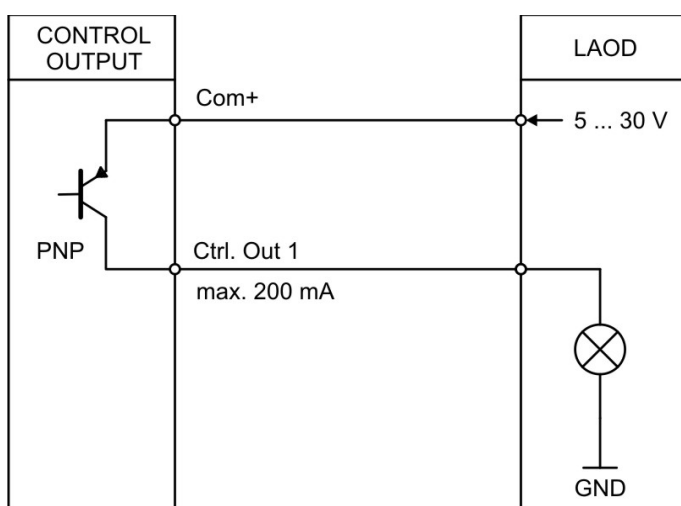
Die Schaltbedingungen können im PRESELECTION MENU eingestellt werden.

Die Ausgänge Ctrl. Out 1 – 4 sind schnelle, PNP-Ausgänge mit einem Schaltvermögen von 5 ... 30 V und 200 mA pro Kanal. Der Schaltzustand wird im Display (Anzeige mit Einheit und Statuszeile) als C1 ... C4 dargestellt.

Die Schaltspannung wird durch die an der Klemme 19 (COM+) zugeführte Spannung bestimmt.

Zum Schalten induktiver Lasten werden externe Dämpfungsmaßnahmen empfohlen.

Anschluss der Control-Ausgänge:



3.9. AC Spannungsversorgung (Option AC)

Über die Klemmen 24 und 25 kann das Gerät mit einer Wechselspannung zwischen 115 und 230 VAC versorgt werden. Die Leistungsaufnahme hängt u.a. von der Höhe der Versorgungsspannung und der Einstellung ab und liegt bei ca. 3 VA, zuzüglich des am Hilfsspannungs-Ausgang entnommenen Geberstromes.

Geräte mit Option AC können auch mit einer Gleichspannung zwischen 18 und 30 VDC über die Klemmen 1 und 2 versorgt werden.

3.10. Relais-Ausgänge (Option RL)

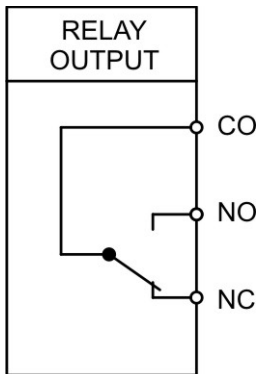
An Klemme 27, 28, 29, 30, 31, 32 stehen zwei Relais-Ausgänge mit potentialfreien Wechsel-Kontakten zur Verfügung. Die Schaltbedingungen können im PRESELECTION MENU eingestellt werden.

Der Schaltzustand wird im Display (Anzeige mit Einheit und Statuszeile) als K1 und K2 dargestellt.

AC-Schaltvermögen max. 250 VAC / max. 3 A / max. 750 VA

DC-Schaltvermögen max. 150 VDC / max. 2 A / max. 50 W

Anschluss der Relais-Ausgänge:



4. Bedienung / Touchscreen

4.1. Anzeigedarstellung für Parametrierung

Die einzelnen Parameter-Menüs und deren Parameter sind in Kapitel 5 beschrieben.



Parametrierung des Gerätes:

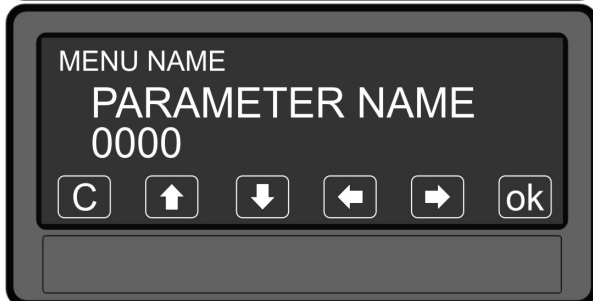
Um Geräteparameter einstellen zu können, muss der Touchscreen für 3 Sekunden gedrückt werden.



Menu auswählen:

Über die Pfeiltasten kann das gewünschte Parameter-Menu ausgewählt und mit „OK“ bestätigt werden.

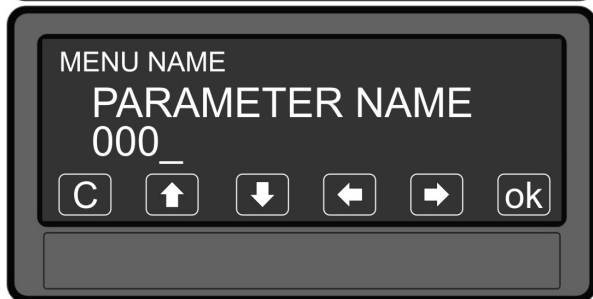
Taste „C“ beendet die Menu Auswahl.



Parameter auswählen:

Über die Pfeiltasten kann der gewünschte Parameter ausgewählt und mit „OK“ bestätigt werden.

Taste „C“ beendet die Parameter Auswahl.



Parameter editieren:

Über die Pfeiltasten kann der ausgewählte Parameter editiert und mit „OK“ gespeichert werden.

Taste „C“ beendet das Editieren.



Parameteränderungen sind erst nach dem Verlassen der Menu-Auswahl aktiv.

4.2. Anzeigedarstellung im Betrieb

Im Betrieb stehen folgende Anzeigen zur Verfügung. Abhängig von der Geräteausführung und der gewählten Betriebsart, werden nur bestimmte Darstellungen angezeigt.



Anzeige mit Einheit und Statuszeile

Um zur nächsten Anzeige zu gelangen, muss der Touchscreen angetippt werden.

Control- oder Relais-Status werden nur mit Option AO, CO oder RL angezeigt.



Anzeige Counter und Batch- / Totalcounter oder Timer und Totaltimer

Um zur nächsten Anzeige zu gelangen, muss der Touchscreen im oberen Bereich angetippt werden. Nur bei Betriebsart COUNTER – A+B, A-B oder BATCH/TOTAL MODE sowie Betriebsart TIMER mit TOTAL TIME MODE aktiv.



Zweizeilige Anzeige mit Einheiten

Um zur nächsten Anzeige zu gelangen, muss der Touchscreen angetippt werden.

Nur bei Betriebsart COUNTER – A+B, A-B oder BATCH/TOTAL MODE sowie Betriebsart TIMER mit TOTAL TIME MODE aktiv.



Großanzeige (4-stellig)

Um zur nächsten Anzeige zu gelangen, muss der Touchscreen im oberen Bereich angetippt werden. Nur bei aktiviertem Parameter „LARGE DISPLAY“.



Anzeige der Tastatur-Befehle

Um zur nächsten Anzeige zu gelangen, muss der Touchscreen im oberen Bereich angetippt werden.

Nur bei Betriebsart TIMER oder COUNTER



Anzeige mit Schnellstartfunktion zur Eingabe der Vorwahlwerte (PRESELECTION VALUES)

Um zur nächsten Anzeige zu gelangen, muss der Touchscreen im oberen Bereich oder „Skip“ angetippt werden.

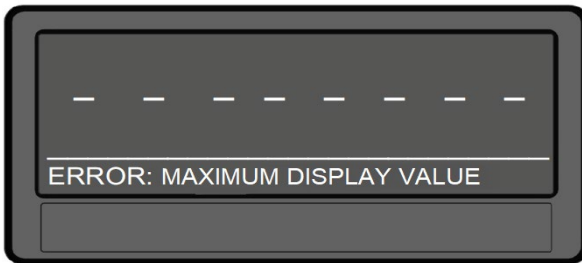
Nur mit Option AO, CO, RL



Anzeige der Min / Max Werte

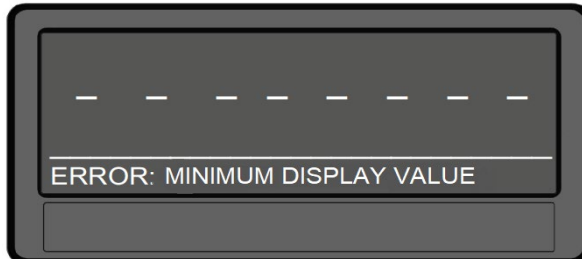
Um zur nächsten Anzeige zu gelangen, muss der Touchscreen im oberen Bereich oder „Skip“ angetippt werden.

4.3. Fehlermeldungen



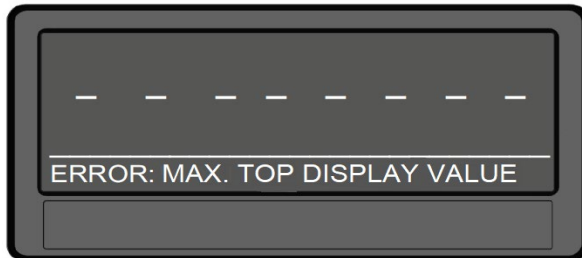
ERROR: MAXIMUM DISPLAY VALUE

Anzeigewert der einzeligen Anzeige ist größer als + 99 999 999



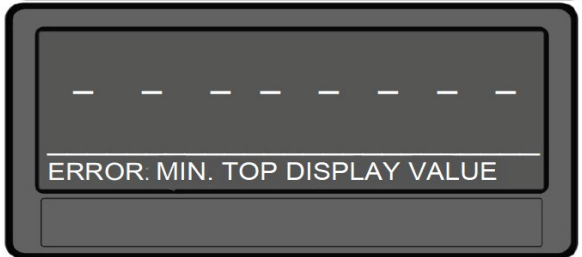
ERROR: MINIMUM DISPLAY VALUE

Anzeigewert der einzeligen Anzeige ist kleiner als – 99 999 999



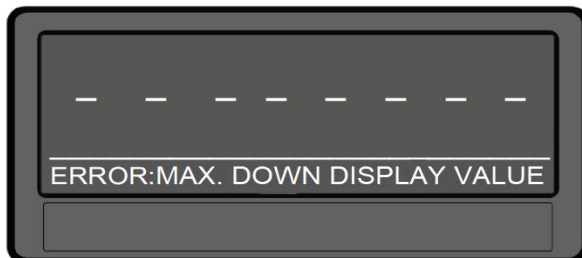
ERROR: MAX. TOP DISPLAY VALUE

Oberer Anzeigewert der zweizeiligen Anzeige ist größer als + 99 999 999



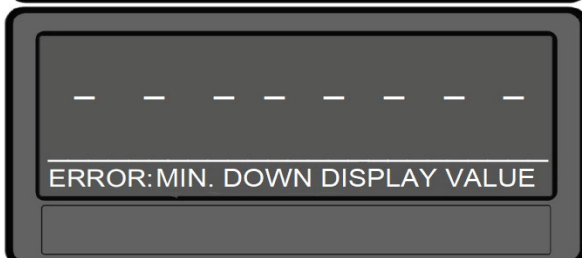
ERROR: MIN. TOP DISPLAY VALUE

Oberer Anzeigewert der zweizeiligen Anzeige ist kleiner als – 99 999 999



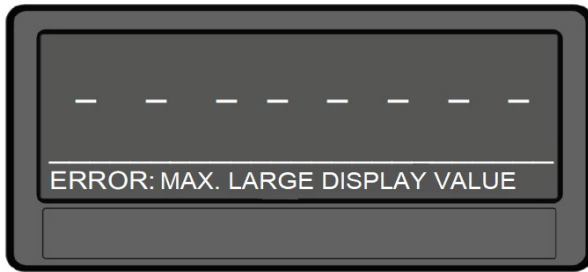
ERROR: MAX. DOWN DISPLAY VALUE

Unterer Anzeigewert der zweizeiligen Anzeige ist größer als + 99 999 999



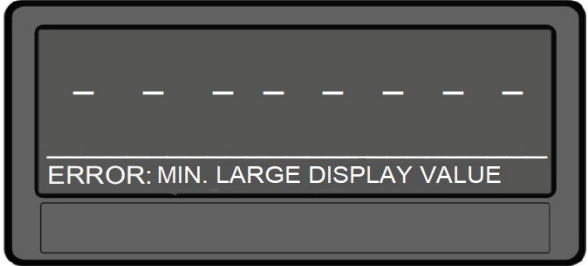
ERROR: MIN. DOWN DISPLAY VALUE

Unterer Anzeigewert der zweizeiligen Anzeige ist kleiner als – 99 999 999



ERROR: MAX. LARGE DISPLAY VALUE

Anzeigewert der Großanzeige ist größer als + 9999



ERROR: MIN. LARGE DISPLAY VALUE

Anzeigewert der Großanzeige ist kleiner als - 999



Die beschriebenen Fehlermeldungen werden automatisch zurückgesetzt, sobald sich der entsprechende Anzeigewert wieder im darstellbaren Bereich befindet.

5.Parameter / Menu-Übersicht

Dieser Abschnitt zeigt die Übersicht der einzelnen Menüs und deren Parameter. Der Menüname ist jeweils fett geschrieben, die zugehörigen Parameter sind direkt unter dem Menünamen angeordnet. Abhängig von der Geräteausführung (Optionen) und der gewählten Betriebsart, werden nur bestimmte Menüs angezeigt.

Menu / Parameter
GENERAL MENU
OPERATIONAL MODE
ENCODER PROPERTIES
ENCODER SUPPLY
COUNTING DIRECTION
SCALE UNITS
SCALE UNITS (BATCH)
LINEARIZATION MODE
PIN PRESELECTION
PIN PARAMETER
BACK UP MEMORY
FACTORY SETTINGS
MODE SPEED
DISPLAY VALUE
BASE FREQUENCY
DECIMAL POINT
SAMPLING TIME
WAIT TIME
STANDSTILL TIME
AVERAGE FILTER
FOR/REV DETECTION

Menu / Parameter
MODE PROCESS TIME
DISPLAY FORMAT
DISPLAY VALUE
BASE FREQUENCY
SAMPLING TIME
WAIT TIME
STANDSTILL TIME
AVERAGE FILTER
MODE TIMER
TIME BASE
START / STOP
AUTO RESET
LATCH FUNCTION
SET VALUE
INC / DEC MODE
TOTAL TIME MODE
TOTAL TIME SET VALUE
MODE COUNTER
COUNT MODE
FACTOR
SET VALUE
DECIMALPOINT
BATCH / TOTAL MODE
BATCH / TOTAL SET VALUE
ROUND LOOP VALUE
MODE VELOCITY
START / STOP
DISPLAY VALUE
BASE TIME
DECIMALPOINT
WAIT TIME
STANDSTILL TIME

Menu / Parameter
PRESELECTION VALUES
PRESELECTION 1 PRESELECTION 2 PRESELECTION 3 PRESELECTION 4
PRESELECTION 1 MENU
SOURCE 1 MODE 1 HYSTERESIS 1 PULSE TIME 1 OUTPUT TARGET 1 OUTPUT POLARITY 1 OUTPUT LOCK 1 START UP DELAY 1 EVENT COLOR 1
PRESELECTION 2 MENU
SOURCE 2 MODE 2 HYSTERESIS 2 PULSE TIME 2 OUTPUT TARGET 2 OUTPUT POLARITY 2 OUTPUT LOCK 2 START UP DELAY 2 EVENT COLOR 2
PRESELECTION 3 MENU
SOURCE 3 MODE 3 HYSTERESIS 3 PULSE TIME 3 OUTPUT TARGET 3 OUTPUT POLARITY 3 OUTPUT LOCK 3 START UP DELAY 3 EVENT COLOR 3
PRESELECTION 4 MENU
SOURCE 4 MODE 4 HYSTERESIS 4 PULSE TIME 4 OUTPUT TARGET 4 OUTPUT POLARITY 4 OUTPUT LOCK 4 START UP DELAY 4 EVENT COLOR 4

Menu / Parameter
SERIAL MENU
UNIT NUMBER SERIAL BAUD RATE SERIAL FORMAT SERIAL INIT SERIAL PROTOCOL SERIAL TIMER SERIAL VALUE
ANALOG MENU
ANALOG SOURCE ANALOG FORMAT ANALOG START ANALOG END ANALOG GAIN ANALOG OFFSET
COMMAND MENU
INPUT 1 ACTION INPUT 1 CONFIG INPUT 2 ACTION INPUT 2 CONFIG INPUT 3 ACTION INPUT 3 CONFIG
DISPLAY MENU
SOURCE DUAL TOP SOURCE DUAL DOWN COLOR BRIGHTNESS CONTRAST SCREEN SAVER UP-DATE-TIME FONT START DISPLAY LARGE DISPLAY
LINEARISATION MENU
P1(X) P1(Y) P2(X) P2(Y) P23(X) P23(Y) P24(X) P24(Y)

5.1. General Menu (Hauptmenü)

OPERATIONAL MODE		
Dieser Parameter legt fest, welche Messfunktion (Betriebsart/Mode) das Gerät erfüllen soll.		
0	SPEED	Drehzahlanzeige (RPM), Betrieb als Tachometer oder als Frequenzmessung
1	PROCESS TIME	Betrieb als Backzeit- oder Durchlaufzeitanzeige (reziproke Drehzahl)
2	TIMER	Stoppuhr / Timer
3	COUNTER	Betrieb als Positionsanzeige, Impuls-, Summen-, Differenz-, Vor- oder Rückwärtszähler
4	VELOCITY	Geschwindigkeitsanzeige aus Laufzeitmessung

ENCODER PROPERTIES (bei DX350)		
Dieser Parameter legt die Charakteristik der Impulseingänge für das DX350 fest.		
0	PNP	PNP (gegen + schaltend)
1	NPN	NPN (gegen – schaltend)
2	NAMUR	Sensors (–) mit GND und Sensor (+) mit Eingang (A, B) verbinden
3	TRI-STATE	Tri-State für Push-Pull Geber / Sensoren

ENCODER PROPERTIES (bei DX355)		
Dieser Parameter legt die Charakteristik der Impulseingänge für das DX355 fest.		
0	RS422	RS422 Standard
1	HTL DIFFERENTIAL	HTL differenziell
2	HTL PNP	PNP (gegen + schaltend)
3	HTL NPN	NPN (gegen – schaltend)

ENCODER SUPPLY (nur bei DX355 verfügbar)		
Dieser Parameter definiert die Ausgangsspannung des Hilfsspannungs-Ausgangs (Aux Out).		
0	24VDC SUPPLY	24 VDC Geberversorgung
1	5VDC SUPPLY	5 VDC Geberversorgung

COUNTING DIRECTION		
Mit diesem Parameter kann man die Drehrichtung des Impulseinganges umkehren (nur Mode COUNTER).		
0	FORWARD	Vorwärts
1	REVERSE	Rückwärts

SCALE UNITS																																																																																																		
Dieser Parameter legt fest, welche Einheit auf dem Display angezeigt wird und beeinflusst den Anzeigewert nicht. Der Dezimalpunkt für Nachkommastellen wird im Parameter DECIMAL POINT eingestellt. Bei der Doppelanzeige wird die eingestellte Einheit sowie der Dezimalpunkt des Anzeigewertes automatisch auch für den Totalcounter bzw. den Totaltimer übernommen. Die Einheit für den Batchcounter kann mittels SCALE UNITS (BATCH) separat ausgewählt werden.																																																																																																		
0	Hz	Default																																																																																																
1	kHz																																																																																																	
2	m/s																																																																																																	
3	m/min																																																																																																	
4	km/h																																																																																																	
5	mph																																																																																																	
6	1/min																																																																																																	
7	RPM																																																																																																	
8	1/sec																																																																																																	
9	RPS																																																																																																	
10	Stk/h																																																																																																	
11	pcs/h																																																																																																	
12	mm																																																																																																	
13	m																																																																																																	
14	inch																																																																																																	
15	feet																																																																																																	
16	Stueck																																																																																																	
17	pcs																																																																																																	
18	sec																																																																																																	
19	min																																																																																																	
20	Min:Sec																																																																																																	
21	H:M:S																																																																																																	
22	Min:Sec:00																																																																																																	
23	l/min																																																																																																	
24	gal/min																																																																																																	
25	ml/min																																																																																																	
26	gr/min																																																																																																	
27	inch/min																																																																																																	
28	H:M																																																																																																	
29	Edit Unit	<p>Mit diesem Parameter kann eine kundenspezifische Einheit mit max. 16 Stellen editiert werden. Über die Taste „OK“ wird das Edit Unit Menu geöffnet. Mit den Pfeiltasten kann eine Einheit erstellt werden. (durch gedrückt halten der Pfeiltasten werden die Zeichen im Schnelldurchlauf „gescrollt“). Taste „OK“ speichert das Edit Unit Menu. Taste „C“ beendet das Edit Unit Menu.</p> <table border="1" style="width: 100%; text-align: center;"> <tr> <td></td><td>!</td><td>"</td><td>#</td><td>\$</td><td>%</td><td>&</td><td>'</td><td>(</td><td>)</td><td>*</td><td>+</td><td>,</td><td>-</td><td>.</td><td>/</td> </tr> <tr> <td>0</td><td>1</td><td>2</td><td>3</td><td>4</td><td>5</td><td>6</td><td>7</td><td>8</td><td>9</td><td>:</td><td>;</td><td><</td><td>=</td><td>></td><td>?</td> </tr> <tr> <td>@</td><td>A</td><td>B</td><td>C</td><td>D</td><td>E</td><td>F</td><td>G</td><td>H</td><td>I</td><td>J</td><td>K</td><td>L</td><td>M</td><td>N</td><td>O</td> </tr> <tr> <td>P</td><td>Q</td><td>R</td><td>S</td><td>T</td><td>U</td><td>V</td><td>W</td><td>X</td><td>Y</td><td>Z</td><td>[</td><td>\</td><td>]</td><td>^</td><td>_</td> </tr> <tr> <td>`</td><td>a</td><td>b</td><td>c</td><td>d</td><td>e</td><td>f</td><td>g</td><td>h</td><td>i</td><td>j</td><td>k</td><td>l</td><td>m</td><td>n</td><td>o</td> </tr> <tr> <td>p</td><td>q</td><td>r</td><td>s</td><td>t</td><td>u</td><td>v</td><td>w</td><td>x</td><td>y</td><td>z</td><td>{</td><td> </td><td>}</td><td>~</td><td></td> </tr> </table>		!	"	#	\$	%	&	'	()	*	+	,	-	.	/	0	1	2	3	4	5	6	7	8	9	:	;	<	=	>	?	@	A	B	C	D	E	F	G	H	I	J	K	L	M	N	O	P	Q	R	S	T	U	V	W	X	Y	Z	[\]	^	_	`	a	b	c	d	e	f	g	h	i	j	k	l	m	n	o	p	q	r	s	t	u	v	w	x	y	z	{		}	~	
	!	"	#	\$	%	&	'	()	*	+	,	-	.	/																																																																																			
0	1	2	3	4	5	6	7	8	9	:	;	<	=	>	?																																																																																			
@	A	B	C	D	E	F	G	H	I	J	K	L	M	N	O																																																																																			
P	Q	R	S	T	U	V	W	X	Y	Z	[\]	^	_																																																																																			
`	a	b	c	d	e	f	g	h	i	j	k	l	m	n	o																																																																																			
p	q	r	s	t	u	v	w	x	y	z	{		}	~																																																																																				

SCALE UNITS (BATCH)		
Dieser Parameter legt fest, welche Einheit auf dem Doppeldisplay für den Stückzahlzähler (Batchcounter) angezeigt werden soll. Eine Auflistung der einstellbaren Einheiten siehe Parameter SCALE UNITS.		

LINEARIZATION MODE			
Dieser Parameter definiert die Linearisierungsfunktion. Hinweise im Kapitel 6.1 beachten.			
	0	OFF	Keine Linearisierung
	1	1 QUADRANT	Linearisierung im 1. Quadranten
	2	4 QUADRANT	Linearisierung in allen 4 Quadranten

PIN PRESELECTION		
Dieser Parameter legt den PIN-Code für die Zugriffssperre für die Schnellstartfunktion zur Eingabe der Vorwahlwerte im Menu PRESELECTION VALUES fest (Notfall – PIN 6079).		
Eine Zugriffssperre für den Schnellstart macht nur in Verbindung mit der Zugriffssperre für alle Parameter Sinn.		
	0000	Keine Zugriffssperre
	...	
	9999	Zugriff nach Eingabe des PIN-Code 9999

PIN PARAMETER		
Dieser Parameter legt den PIN-Code für die Zugriffssperre für alle Parameter fest (Notfall – PIN 6079).		
	0000	Keine Zugriffssperre
	...	
	9999	Parametrierung des Gerätes ist nur nach Eingabe des PIN-Code 9999 möglich

BACK UP MEMORY			
	0	NO	Keine Nullspannungssicherung
	1	YES	Nullspannungssicherung aktiv, speichert den Istwert bei Stromausfall

FACTORY SETTINGS			
	0	NO	Die Werkseinstellungen werden nicht geladen
	1	YES	Die Werkseinstellungen werden geladen (grau hinterlegte Default-Werte)

5.2. Mode Speed

In diesem Menu wird der Betrieb als Drehzahlanzeige (RPM), Tachometer oder Frequenzmessung definiert. In dieser Betriebsart ist nur Input A aktiv bzw. Input A und Input B mit 90° Phasenversatz für die Vorwärts- / Rückwärts-Drehrichtungserkennung. Dieses Menü wird nur angezeigt, wenn im GENERAL MENU der entsprechende OPERATIONAL MODE ausgewählt ist.

DISPLAY VALUE		
Einstellung des gewünschten Anzeigewertes, der bei nachfolgender Bezugsfrequenz angezeigt werden soll.		
	1	Kleinster Wert
	1000	Default Wert
	99999999	Größter Wert

BASE FREQUENCY (HZ)		
Einstellung der Bezugsfrequenz in Hz für obigen Anzeigewert.		
	1	Kleinster Wert
	100	Default Wert
	500000	Größter Wert

DECIMAL POINT		
Diese Einstellung legt die Position des Dezimalpunktes fest.		
	0 NO	Kein Dezimalpunkt
	1 0000000.0	Dezimalpunkt an der angegebenen Stelle
	2 000000.00	Dezimalpunkt an der angegebenen Stelle
	3 00000.000	Dezimalpunkt an der angegebenen Stelle
	4 0000.0000	Dezimalpunkt an der angegebenen Stelle
	5 000.00000	Dezimalpunkt an der angegebenen Stelle
	6 00.000000	Dezimalpunkt an der angegebenen Stelle
	7 0.0000000	Dezimalpunkt an der angegebenen Stelle

SAMPLING TIME (S)		
Der eingestellte Wert entspricht der minimalen Messzeit in Sekunden. Die Sampling Time dient als Filter bei unregelmäßigen Frequenzen. Dieser Parameter beeinflusst direkt die Reaktionszeit des Gerätes.		
	0,005	Minimale Messzeit in Sekunden
	0,1	Default Wert
	9,999	Maximale Messzeit in Sekunden

WAIT TIME (S)	
Der eingestellte Wert entspricht der Nullstellzeit. Dieser Parameter definiert die Periodendauer der niedrigsten Frequenz, bzw. die Wartezeit zwischen zwei ansteigenden Flanken, bei der das Gerät die Frequenz 0 Hz detektiert. Frequenzen deren Periodendauer größer ist als die eingestellte WAIT TIME werden als Frequenz = 0 Hz ausgewertet.	
0,01	Frequenz = 0 Hz bei Frequenzen kleiner 100 Hz
1,00	Default Wert
80,00	Frequenz = 0 Hz bei Frequenzen kleiner 0,01 Hz

STANDSTILL TIME (S)	
Dieser Parameter definiert die Zeit zur Stillstands-Definition. Bei Feststellung der Frequenz = 0 Hz wird nach xx,xx Sekunden Stillstand signalisiert und die Anlaufüberbrückung wieder aktiviert. Eine Stillstandüberwachung kann im PRESELECTION MENU eingestellt werden.	
0,00	Kürzeste Verzögerungszeit in Sekunden
...	
99,99	Längste Verzögerungszeit in Sekunden

AVERAGE FILTER	
Zuschaltbare Mittelwertbildung oder Filterfunktion zur Vermeidung von Anzeigeschwankungen bei instabilen Frequenzen. Bei Filtereinstellung 5 ... 8 benutzt das Gerät eine Exponentialfunktion. Die Zeitkonstante T (63 %) entspricht der Anzahl der Sampling-Zyklen.	
z. B. SAMPLING TIME = 0,1 s und AVERAGE FILTER = Exponentialfilter, T (63 %) = 2 x Sampling Time. d.h. nach 0,2 s werden 63% der Sprunghöhe erreicht.	
0	Keine Mittelwertbildung
1	Fließende Mittelwertbildung mit 2 Zyklen
2	Fließende Mittelwertbildung mit 4 Zyklen
3	Fließende Mittelwertbildung mit 8 Zyklen
4	Fließende Mittelwertbildung mit 16 Zyklen
5	Exponentialfilter, T (63 %) = 2x SAMPLING TIME
6	Exponentialfilter, T (63 %) = 4x SAMPLING TIME
7	Exponentialfilter, T (63 %) = 8x SAMPLING TIME
8	Exponentialfilter, T (63 %) = 16x SAMPLING TIME

Fortsetzung „Mode Speed“:

FOR/REV DETECTION		
Mit diesem Parameter wird die Erkennung der Drehrichtung aktiviert (Input A, Input B mit 90°).		
0	OFF	Drehrichtungserkennung aus
1	ON	Drehrichtungserkennung ein

5.3. Mode Process Time

In diesem Menu wird der Betrieb als Backzeit- und Durchlaufzeitanzeige (reziproke Drehzahl) definiert. Nur Input A ist aktiv. Dieses Menü wird nur angezeigt, wenn im GENERAL MENU der entsprechende OPERATIONAL MODE ausgewählt ist.

DISPLAY FORMAT		
Mit diesem Parameter wird das gewünschte Anzeigenformat gewählt. Der Dezimalpunkt stellt sich durch die Formatwahl automatisch ein.		
0	SECONDS	Anzeige in Sekunden
1	MINUTES	Anzeige in Minuten
2	MIN:SEC	Anzeige in Minuten : Sekunden
3	MIN.00	Anzeige in Minuten und 1/100 Minuten
4	H:M:S	Anzeige in Stunden : Minuten : Sekunden

DISPLAY VALUE		
Einstellung des gewünschten Anzeigewertes, der bei nachfolgender Bezugsfrequenz angezeigt werden soll.		
1	Kleinsten Wert	
1000	Default Wert	
99999999	Größter Wert	

BASE FREQUENCY (HZ)		
Einstellung der Bezugsfrequenz (in Hz) für obigen Anzeigewert.		
1	Kleinsten Wert	
100	Default Wert	
500000	Größter Wert	

SAMPLING TIME (S)		
Der eingestellte Wert entspricht der minimalen Messzeit in Sekunden. Die Sampling Time dient als Filter bei unregelmäßigen Frequenzen. Dieser Parameter beeinflusst direkt die Reaktionszeit des Gerätes.		
0,005	Minimale Messzeit in Sekunden	
0,1	Default Wert	
9,999	Maximale Messzeit in Sekunden	
<p style="text-align: right;">$f = \frac{6}{T}$</p>		

WAIT TIME (S)	
Der eingestellte Wert entspricht der Nullstellzeit. Dieser Parameter definiert die Periodendauer der niedrigsten Frequenz, bzw. die Wartezeit zwischen zwei ansteigenden Flanken, bei der das Gerät die Frequenz 0 Hz detektiert. Frequenzen deren Periodendauer größer ist als die eingestellte WAIT TIME werden als Frequenz = 0 Hz ausgewertet.	
0,01	Frequenz = 0 Hz bei Frequenzen kleiner 100 Hz
1,00	Default Wert
80,00	Frequenz = 0 Hz bei Frequenzen kleiner 0,01 Hz

STANDSTILL TIME (S)	
Dieser Parameter definiert die Zeit zur Stillstands-Definition. Bei Feststellung der Frequenz = 0 Hz wird nach xx,xx Sekunden Stillstand signalisiert und die Anlaufüberbrückung wieder aktiviert. Eine Stillstandüberwachung kann im PRESELCT MENU eingestellt werden.	
0,00	Kleinste Verzögerungszeit
...	
99,99	Längste Verzögerungszeit

AVERAGE FILTER	
Zuschaltbare Mittelwertbildung oder Filterfunktion zur Vermeidung von Anzeigeschwankungen bei instabilen Frequenzen. Bei Filtereinstellung 5 ... 8 benutzt das Gerät eine Exponentialfunktion. Die Zeitkonstante T (63 %) entspricht der Anzahl der Sampling-Zyklen.	
z.B. SAMPLING TIME = 0,1 s und AVERAGE FILTER = Exponentialfilter, T (63 %) = 2 x Sampling Time. d.h. nach 0,2 s werden 63% der Sprunghöhe erreicht.	
0	Keine Mittelwertbildung
1	Fließende Mittelwertbildung mit 2 Zyklen
2	Fließende Mittelwertbildung mit 4 Zyklen
3	Fließende Mittelwertbildung mit 8 Zyklen
4	Fließende Mittelwertbildung mit 16 Zyklen
5	Exponentialfilter, T (63 %) = 2 x Sampling Time
6	Exponentialfilter, T (63 %) = 4 x Sampling Time
7	Exponentialfilter, T (63 %) = 8 x Sampling Time
8	Exponentialfilter, T (63 %) = 16 x Sampling Time

5.4. Mode Timer

In diesem Menu wird der Betrieb als Timer / Stoppuhr definiert.

Abhängig von der Parametrierung ist nur Input A oder Input A und B aktiv. Dieses Menü wird nur angezeigt, wenn im GENERAL MENU der entsprechende OPERATIONAL MODE ausgewählt ist.

TIME BASE		
Auswahl der zur Messung gewünschte Zeitbasis bzw. Auflösung		
0	1/1000 SEC	Millisekunden
1	1/100 SEC	1/100 Sekunden
2	1/10 SEC	1/10 Sekunden
3	SECONDS	Volle Sekunden
4	MIN.00	Minuten und 1/100 Minuten
5	MIN.0	Minuten und 1/10 Minuten
6	MIN:SEC	Minuten : Sekunden (999999:59)
7	MIN:SEC:00	Minuten : Sekunden : 1/100 Sekunden (9999:59:99)
8	H:M:S	Stunden : Minuten : Sekunden (9999:59:59)
9	H:M	Stunden: Minuten (999999:59)

START / STOP		
Festlegung der Art des Startens / Stoppens der Zeitmessung		
0	COUNT AT A HIGH	Zeitählung läuft, solange Input A „HIGH“ ist
1	COUNT AT A LOW	Zeitählung läuft, solange Input A „LOW“ ist
2	START A / STOP B	Ansteigende Flanke an Input A startet Zeitmessung, ansteigende Flanke an Input B stoppt Zeitmessung.
3	PERIODE AT A	Periodendauer-Messung: Zeigt zyklisch die Zeitdauer zwischen zwei ansteigenden Flanken an Input A an.

AUTO SET / RESET		
0	NO	Zeitählung arbeitet addierend oder subtrahierend, kein automatisches Set/Reset beim nächsten Start. Starteinstellung muss über Set/Reset erfolgen
1	YES	Mit jedem Start beginnt die neue Zeitählung automatisch bei dem eingestellten Wert des Parameters „SET VALUE“.

LATCH-FUNCTION		
0	NO	Der Zeitablauf ist in der Anzeige sichtbar.
1	YES	Die Anzeige zeigt das Endergebnis der letzten Zeitmessung an, während die neue Messung im Hintergrund abläuft.

SET VALUE		
Bei einem Set/Reset-Befehl (über Tastatur-Befehl, Control-Eingang oder PC-Bedieneroberfläche), wird der Timer auf den hier eingestellten Wert gesetzt.		
0		Kleinster Wert (Reset)
...		
99999999		Größter Wert

INC / DEC MODE		
Bei der Einstellung Periodendauer-Messung als START / STOP ist die Zeitzählung immer addierend		
0	INCREMENT MODE	Zeitzählung arbeitet addierend
1	DECREMENT MODE	Zeitzählung arbeitet subtrahierend

TOTAL TIME MODE		
Aktivierung des Totaltimers (Gesamtzeitmessung). Bei aktiviertem TOTAL TIME MODE kann der Totaltimer mittels auswählbarer Bezugsquelle jedem PRESELECTION Vorwahlwert zugewiesen werden.		
<u>Beispiel:</u> Für die Gesamtzeitmessung muss TOTAL TIME MODE auf „YES“ gesetzt werden. Die Gesamtzeitmessung läuft hierbei parallel zur normalen Zeitmessung. Soll die Gesamtzeit bei Erreichen von 1:30 (H:M) automatisch auf 0 zurückgesetzt werden, muss die Bezugsquelle z.B. „SOURCE 1“ vom entsprechenden Preselection Menu auf „TOTAL TIMER“, der entsprechende Vorwahlwert z.B. „PRESELECTION 1“ auf „1:30“ und die entsprechende Schaltbedingung „MODE 1“ auf „RESULT>=PRES->0“ eingestellt werden.		
0	NO	Gesamtzeitmessung deaktiviert
1	YES	Gesamtzeitmessung aktiviert

TOTAL TIME SET VALUE		
Bei einem Set/Reset-Befehl (Befehl „SET TOTAL TIME“ über Control-Eingang) wird der Totaltimer (Gesamtzeitmessung) auf den hier eingestellten Wert gesetzt. Parameter nur sichtbar bei aktiviertem TOTAL TIME MODE.		
0		Kleinster Wert (Reset)
...		
99999999		Größter Wert

5.5. Mode Counter

In diesem Menu wird der Betrieb als Positionsanzeige, Impuls-, Summen-, Differenz-, Vor- oder Rückwärtszähler definiert. Input A und B sind aktiv. Dieses Menü wird nur angezeigt, wenn im GENERAL MENU der entsprechende OPERATIONAL MODE ausgewählt ist.

COUNT MODE		
Auswahl der Zählerkonfiguration.		
0	A SINGLE	Eingang A ist der Zähl Eingang. Eingang B bestimmt die Zählrichtung: „LOW“ = vorwärts „HIGH“ = rückwärts
1	A+B	Summe: zählt Impulse A + Impulse B
2	A-B	Differenz: zählt Impulse A – Impulse B
3	A/B 90 x1	Vor/Rückwärtszähler für Impulse mit 2x90° Versatz (einfache Flankenauswertung x1)
4	A/B 90 x2	Vor/Rückwärtszähler für Impulse mit 2x90° Versatz (doppelte Flankenauswertung x2)
5	A/B 90 x4	Vor/Rückwärtszähler für Impulse mit 2x90° Versatz (vierfache Flankenauswertung x4)

FACTOR		
Impulsbewertungsfaktor. Bei Summenzählung (A+B) und Differenzzählung (A-B) wirkt der Impulsbewertungs-Faktor jeweils nur auf Kanal A.		
z. B. Bei einer Einstellung von 1,23456 zeigt das Gerät nach 100000 Eingangsimpulsen den Wert 123456 an.		
	0,00001	Kleinsten Wert
	1	Default Wert
	99,99999	Größter Wert

SET VALUE		
Bei einem Reset-Befehl (über Tastatur-Befehl, Control-Eingang oder PC-Bedieneroberfläche), wird der Zähler auf den hier eingestellten Wert gesetzt.		
	-99999999	Kleinsten Wert
	0	Default Wert
	+99999999	Größter Wert

DECIMAL POINT		
Diese Einstellung legt die Position des Dezimalpunktes fest.		
0	NO	Kein Dezimalpunkt
1	000000.0	Dezimalpunkt an der angegebenen Stelle
2	000000.00	Dezimalpunkt an der angegebenen Stelle
3	00000.000	Dezimalpunkt an der angegebenen Stelle
4	0000.0000	Dezimalpunkt an der angegebenen Stelle
5	000.00000	Dezimalpunkt an der angegebenen Stelle
6	00.000000	Dezimalpunkt an der angegebenen Stelle
7	0.0000000	Dezimalpunkt an der angegebenen Stelle

BATCH / TOTAL MODE

Einstellung des Batchcounters (Stückzahlzähler) / Totalcounters (Gesamtzähler).

Die Funktion der Stückzahlzählung in Abhängigkeit eines Vorwahlwertes ist nur in Verbindung mit der Schaltbedingung automatisches Nullsetzen (RESULT>=PRES->0), automatisches Setzen auf den Setzwert (RESULT>=PRES->VALUE) oder Setzen des Zählerwertes (RESULT<=0->SET) möglich.

Bei aktivem BATCH / TOTAL MODE kann mittels auswählbarer Bezugsquelle (SOURCE 1-4) jedem PRESELECTION Vorwahlwert der BATCH COUNTER oder der TOTAL COUNTER zugewiesen werden.

Beispiel Stückzahlzähler:

Soll der Stückzahlzähler alle 1000 Impulse um 1 erhöht werden, muss ein Vorwahlwert z. B. PRESELECTION 1 auf 1000 eingestellt, die zugehörige Bezugsquelle SOURCE 1 auf „MEASUREMENT RESULT“, die entsprechende Schaltbedingung MODE 1 auf „RESULT>=PRES->0“ und BATCH / TOTAL MODE auf INCREMENT BATCH gesetzt werden. Soll nach einer Stückzahl von 33 ein Ausgang geschaltet werden, muss z. B. PRESELECTION 2 auf den Wert 33, die zugehörige Bezugsquelle SOURCE 2 auf „BATCH COUNTER“ und die entsprechende Schaltbedingung MODE 2 auf Anzeigewert größer oder gleich (RESULT >=PRES) eingestellt werden.

Beispiel Gesamtzähler:

Für den Gesamtzähler muss BATCH / TOTAL MODE auf „TOTAL COUNTER“ gesetzt werden. Der Gesamtzähler zählt hierbei parallel zum Hauptzähler. Soll z.B. der Gesamtzähler bei Erreichen von 4000 automatisch auf 0 zurückgesetzt werden, muss ein Vorwahlwert z. B. PRESELECTION 3 auf „4000“, die zugehörige Bezugsquelle SOURCE 3 auf „TOTAL COUNTER“ und die entsprechende Schaltbedingung MODE 3 auf „RESULT>=PRES->0“ eingestellt werden.

0	OFF	Kein Batchcounter (Stückzahlzähler) und kein Totalcounter (Gesamtzähler)
1	INCREMENT BATCH	Stückzahlzähler aktiv und arbeitet inkrementierend
2	DECREMENT BATCH	Stückzahlzähler aktiv und arbeitet dekrementierend
3	USE INPUTS ONLY	Stückzahlzähler aktiv und arbeitet nur über externe Steuerbefehle (siehe Command Menu)
4	TOTAL COUNTER	Totalcounter (Gesamtzähler) aktiv

BATCH / TOTAL SET VALUE

Bei einem Reset/Set-Befehl (Befehl „SET BATCH / TOTAL“ über Control-Eingang), wird der Batchcounter / Totalcounter auf den hier eingestellten Wert gesetzt.

Parameter nur sichtbar bei aktivem BATCH / TOTAL MODE.

0	Kleinster Wert
...	
99999999	Größter Wert

ROUND LOOP VALUE

Definiert die Anzahl der Schritte, wenn eine Rundlauffunktion gewünscht wird.

(Rundlauffunktion nur für COUNT MODE: „A SINGLE“ oder „A/B 90 x X“.)

0	Normale Anzeige, Rundlauf ist ausgeschaltet
...	
99999999	Schrittzahl für die Rundlauffunktion

5.6. Mode Velocity

In diesem Menu wird Geschwindigkeitsanzeige aus einer Laufzeitmessung definiert.

Input A dient als Starteingang und Input B als Stoppeingang. Dieses Menü wird nur angezeigt, wenn im GENERAL MENU der entsprechende OPERATIONAL MODE ausgewählt ist.

START / STOP Einstellung der Start und Stopp Funktion.		
	RISE TO RISE	Start = ansteigende Flanke an Input A Stopp = ansteigende Flanke an Input B
	FALL TO FALL	Start = abfallende Flanke an Input A Stopp = abfallende Flanke an Input B
	RISE TO FALL	Start = ansteigende Flanke an Input A Stopp = abfallende Flanke an Input B
	FALL TO RISE	Start = abfallende Flanke an Input A Stopp = ansteigende Flanke an Input B

DISPLAY VALUE Einstellung des gewünschten Anzeigewertes, der bei nachfolgender Bezugs-Laufzeit angezeigt werden soll.		
	1	Kleinster Wert
	1000	Default Wert
	999999	Größter Wert

BASE TIME (S) Einstellung der Bezugs-Laufzeit (in Sekunden) für obigen Anzeigewert.		
	0,001	Kleinster Wert
	1	Default Wert
	999,999	Größter Wert

DECIMAL POINT Diese Einstellung legt die Position des Dezimalpunktes fest.		
0	NO	Kein Dezimalpunkt
1	0000000.0	Dezimalpunkt an der angegebenen Stelle
2	000000.00	Dezimalpunkt an der angegebenen Stelle
3	00000.000	Dezimalpunkt an der angegebenen Stelle
4	0000.0000	Dezimalpunkt an der angegebenen Stelle
5	000.00000	Dezimalpunkt an der angegebenen Stelle
6	00.000000	Dezimalpunkt an der angegebenen Stelle
7	0.0000000	Dezimalpunkt an der angegebenen Stelle

WAIT TIME (S)
 Der eingestellte Wert entspricht der Nullstellzeit. Dieser Parameter definiert die Periodendauer der niedrigsten Frequenz, bzw. die Wartezeit zwischen zwei ansteigenden Flanken, bei der das Gerät die Frequenz 0 Hz detektiert. Frequenzen deren Periodendauer größer ist als die eingestellte WAIT TIME werden als Frequenz = 0 Hz ausgewertet.

0,00	Keine Nullstellzeit: Anzeigewert bleibt, bis ein neuer Anzeigewert ermittelt wurde
0,01	Frequenz = 0 Hz bei Frequenzen kleiner 100 Hz
...	
99,99	Frequenz = 0 Hz bei Frequenzen kleiner 0,01 Hz

STANDSTILL TIME (S)
 Dieser Parameter definiert die Zeit zur Stillstands-Definition. Bei Feststellung der Frequenz = 0 wird nach xx.xx Sekunden Stillstand signalisiert und die Anlaufüberbrückung wieder aktiviert. Eine Stillstandüberwachung kann im PRESELECTION MENU eingestellt werden. STANDSTILL TIME ist nur bei WAIT TIME ungleich 0,000 sinnvoll.

0,00	Kleinste Verzögerungszeit
...	
99,99	Längste Verzögerungszeit

5.7. Preselection Values

In diesem Menü werden die Vorwahlwerte bzw. Schaltpunkte eingestellt. Die Vorwahlwerte beziehen sich immer auf die im PRESELECTION MENU ausgewählte SOURCE.

Diese Funktion ist nur bei Geräten mit Option CO, AO oder RL verfügbar.

PRESELECTION 1 Vorwahl / Schaltpunkt 1		
	-99999999	Kleinster Vorwahlwert
	1000	Default Wert
	+99999999	Größter Vorwahlwert

PRESELECTION 2 Vorwahl / Schaltpunkt 2		
	-99999999	Kleinster Vorwahlwert
	2000	Default Wert
	+99999999	Größter Vorwahlwert

PRESELECTION 3 Vorwahl / Schaltpunkt 3		
	-99999999	Kleinster Vorwahlwert
	3000	Default Wert
	+99999999	Größter Vorwahlwert

PRESELECTION 4 Vorwahl / Schaltpunkt 4		
	-99999999	Kleinster Vorwahlwert
	4000	Default Wert
	+99999999	Größter Vorwahlwert

5.8. Preselection 1 Menu

In diesem Menü werden die Parameter der Bezugsquelle, die Schaltbedingungen und weitere Definitionen für Vorwahlwert / Schaltpunkt 1 festgelegt.

Diese Funktion ist nur bei Geräten mit Option CO, AO oder RL verfügbar.

SOURCE 1		
Dieser Parameter definiert die Bezugsquelle für Vorwahl 1		
0	MEASUREM. RESULT	Bezugsquelle ist das Messergebnis der ausgewählten Betriebsart.
1	COUNTER A	Bezugsquelle ist der Zählerstand von Kanal A. (nur sichtbar im Mode COUNTER → COUNT MODE: A+B oder A-B)
2	COUNTER B	Bezugsquelle ist der Zählerstand von Kanal B. (nur sichtbar im Mode COUNTER → COUNT MODE: A+B oder A-B)
3	BATCH COUNTER	Bezugsquelle ist der Batchcounter (Stückzahlzähler) (nur sichtbar im Mode COUNTER → BATCH / TOTAL MODE: INCREMENT BATCH, DECREMENT BATCH oder USE INPUTS ONLY)
4	TOTAL COUNTER	Bezugsquelle ist der Totalcounter (Gesamtzähler). (nur sichtbar im Mode COUNTER → BATCH / TOTAL MODE: TOTAL COUNTER)
5	TOTAL TIMER	Bezugsquelle ist der Totaltimer (Gesamtzeitmessung) (nur sichtbar im Mode TIMER → TOTAL TIME MODE: YES)

MODE 1		
Schaltbedingung für Vorwahl 1. Ausgang / Relais / Anzeige schalten nach folgender Bedingung:		
0	$\text{RESULT} \geq \text{PRES}$	<p>Betrag vom Anzeigewert größer oder gleich Betrag von PRESELECTION 1</p> <p>Mit HYSTERESIS 1 ungleich 0 ergibt sich folgende Schaltbedingung: Anzeigewert \geq PRESELECTION 1 \rightarrow ON, Anzeigewert $<$ PRESELECTION 1 - HYSTERESIS 1 \rightarrow OFF</p>
1	$\text{RESULT} \leq \text{PRES}$	<p>Betrag von Anzeigewert kleiner oder gleich Betrag von PRESELECTION 1 (Anlaufüberbrückung START UP DELAY empfohlen)</p> <p>Mit HYSTERESIS 1 ungleich 0 ergibt sich folgende Schaltbedingung: Anzeigewert \leq PRESELECTION 1 \rightarrow ON, Anzeigewert $>$ PRESELECTION 1 + HYSTERESIS 1 \rightarrow OFF</p>
2	$\text{RESULT} = \text{PRES}$	<p>Betrag von Anzeigewert gleich Betrag von PRESELECTION 1. In Verbindung mit Hysteresis kann ein Frequenzband (Preselection +/- 1/2 Hysteresis) definiert und überwacht werden.</p> <p>Mit HYSTERESIS 1 ungleich 0 ergibt sich folgende Schaltbedingung: Anzeigewert $>$ PRESELECTION 1 + 1/2 HYSTERESIS 1 \rightarrow OFF, Anzeigewert $<$ PRESELECTION 1 - 1/2 HYSTERESIS 1 \rightarrow OFF</p>
3	$\text{RESULT} \geq \text{PRES}$	<p>Anzeigewert größer oder gleich Preselection 1, z. B. Überdrehzahl</p> <p>Mit HYSTERESIS 1 ungleich 0 ergibt sich folgende Schaltbedingung: Anzeigewert \geq PRESELECTION 1 \rightarrow ON, Anzeigewert $<$ PRESELECTION 1 - HYSTERESIS 1 \rightarrow OFF</p>
4	$\text{RESULT} \leq \text{PRES}$	<p>Anzeigewert kleiner oder gleich Preselection 1, z.B. Unterdrehzahl (Anlaufüberbrückung START UP DELAY empfohlen)</p> <p>Mit HYSTERESIS 1 ungleich 0 ergibt sich folgende Schaltbedingung: Anzeigewert \leq PRESELECTION 1 \rightarrow ON, Anzeigewert $>$ PRESELECTION 1 + HYSTERESIS 1 \rightarrow OFF</p>
5	$\text{RESULT} = \text{PRES}$	<p>Anzeigewert gleich PRESELECTION 1. In Verbindung mit HYSTERESIS 1 kann ein Frequenzband (Preselection +/- 1/2 Hysteresis) definiert und überwacht werden.</p> <p>Mit HYSTERESIS 1 ungleich 0 ergibt sich folgende Schaltbedingung: Anzeigewert $>$ PRESELECTION 1 + 1/2 HYSTERESIS 1 \rightarrow OFF, Anzeigewert $<$ PRESELECTION 1 - 1/2 HYSTERESIS 1 \rightarrow OFF</p>
6	$\text{RESULT} = 0$	<p>Anzeigewert gleich 0 (Stillstand nach Stillstandszeit STANDSTILL TIME (s)), z. B. Stillstandüberwachung. (Nur in Betriebsart SPEED und PROCESS TIME).</p>

7	RESULT >= PRES->0	Anzeige null setzen: (Nur bei Betriebsart TIMER oder COUNTER) Anzeigewert größer oder gleich PRESELECTION 1, dann wird der Anzeigewert auf null gesetzt. Ist der BATCH MODE aktiv, wird bei jedem rücksetzen auf null der Batchcounter inkrementiert bzw. dekrementiert, wenn als zugehörige Bezugsquelle MEASUREM. RESULT, COUNTER A oder COUNTER B ausgewählt wurde.
8	RESULT <= 0->SET	Anzeige auf PRESELECTION 1 setzen: (Nur bei Betriebsart TIMER oder COUNTER) Anzeigewert kleiner oder gleich null, dann wird der Anzeigewert auf Preselection 1 gesetzt. Ist der BATCH MODE aktiv, wird bei jedem setzen auf PRESELECTION 1 der Batchcounter inkrementiert bzw. dekrementiert, wenn als zugehörige Bezugsquelle MEASUREM. RESULT, COUNTER A oder COUNTER B ausgewählt wurde.
9	RES >= PRES-TRAIL	Schleppvorwahl 1: Anzeigewert größer oder gleich PRESELECTION 2 – PRESELECTION 1 PRESELECTION 1 ist die Schleppvorwahl von PRESELECTION 2
10	RESULT >= PRES->VALUE	Anzeige auf „SET VALUE“ setzen: (Nur bei Betriebsart TIMER oder COUNTER) Anzeigewert größer oder gleich PRESELECTION 1, dann wird der Anzeigewert auf den entsprechend eingestellten „SET VALUE“ gesetzt. Ist der BATCH MODE aktiv, wird bei jedem setzen auf „SET VALUE“ der Batchcounter inkrementiert bzw. dekrementiert, wenn als zugehörige Bezugsquelle MEASUREM. RESULT, COUNTER A oder COUNTER B ausgewählt wurde.
11	ERROR SET	Sammelmeldung für Gerätefehler

HYSTERESIS 1

Hysterese zur Definition des Abschaltpunktes für die Schaltbedingung von Vorwahl 1.

0	Keine Schalthysterese
...	
9999	Schalthysterese von 99999

PULSE TIME 1 (S)

Dauer des Wischimpulses für die Schaltbedingung von Vorwahl 1.

0,000	Kein Wischimpuls (Statisches Signal)
...	
60,000	Impulsdauer von 60 Sekunden

OUTPUT TARGET 1		
Zuordnung eines Ausgangs oder Relais für die Schaltbedingung von Vorwahl 1. Sind mehrerer Schaltbedingungen einem einzigen Ausgang / Relais zugewiesen, ist dieser aktiv, sobald eine der Schaltbedingung erfüllt ist.		
0	NO	Keine Zuordnung
1	CTRL OUT 1	Zuweisung der Schaltbedingung an Ctrl. Out 1
2	CTRL OUT 2	Zuweisung der Schaltbedingung an Ctrl. Out 2
3	CTRL OUT 3	Zuweisung der Schaltbedingung an Ctrl. Out 3
4	CTRL OUT 4	Zuweisung der Schaltbedingung an Ctrl. Out 4
5	RELAY 1	Zuweisung der Schaltbedingung an Relais 1
6	RELAY 2	Zuweisung der Schaltbedingung an Relais 2

OUTPUT POLARITY 1		
Schaltzustand für die Schaltbedingung von Vorwahl 1.		
0	ACTIVE HIGH	Aktive „HIGH“
1	ACTIVE LOW	Aktive „LOW“

OUTPUT LOCK 1		
Selbsthaltung für die Schaltbedingung von Vorwahl 1.		
0	NO	Keine Selbsthaltung
1	YES	Selbsthaltung

START UP DELAY 1 (S)		
Anlaufüberbrückung für die Schaltbedingung von Vorwahl 1. Zeitfenster bis zur Scharfstellung der Überwachungsfunktion. Diese Einstellung gilt nur bei Schaltbedingungen $ \text{RESULT} \leq \text{PRES} $ oder $\text{RESULT} \leq \text{PRES}$ und nur für Betriebsart SPEED und PROCESS TIME. (Start Up Delay 3 und 4 haben eine automatische Anlaufüberbrückung).		
	0.000	Keine Anlaufüberbrückung
	...	
	60.000	Anlaufüberbrückung in Sekunden

EVENT COLOR 1		
Ereignisabhängige Farbumschaltung der Anzeige für die Schaltbedingung von Vorwahl 1. EVENT COLOR 1 hat die niedrigste Priorität. EVENT COLOR 2 ... 4 können diese Farbumschaltung überschreiben.		
0	NO CHANGE	Keine Farbumschaltung
1	CHANGE TO RED	Farbumschaltung auf rot
2	CHANGE TO GREEN	Farbumschaltung auf grün
3	CHANGE TO YELLOW	Farbumschaltung auf gelb

5.9. Preselection 2 Menu

SOURCE 2

Bezugsquelle für Vorwahl 2, siehe PRESELECTION 1 MENU.

MODE 2

Schaltbedingung für Vorwahl 2, siehe PRESELECTION 1 MENU (außer Schleppvorwahl).

			siehe PRESELECTION 1 MENU
9	RES>=PRES-TRAIL		Schleppvorwahl 2: Anzeigewert größer oder gleich PRESELECTION 1 – PRESELECTION 2 PRESELECTION 2 ist die Schleppvorwahl von PRESELECTION 1

HYSTERESIS 2

Schalthysterese für die Schaltbedingung von Vorwahl 2, siehe PRESELECTION 1 MENU.

PULSE TIME 2 (S)

Dauer des Wischimpulses für die Schaltbedingung von Vorwahl 2, siehe PRESELECTION 1 MENU.

OUTPUT TARGET 2

Zuordnung eines Ausgangs für die Schaltbedingung von Vorwahl 2, siehe PRESELECTION 1 MENU.

OUTPUT POLARITY 2

Schaltzustand für die Schaltbedingung von Vorwahl 2, siehe PRESELECTION 1 MENU.

OUTPUT LOCK 2

Selbsthaltung für die Schaltbedingung von Vorwahl 2, siehe PRESELECTION 1 MENU.

START UP DELAY 2 (S)

Anlaufüberbrückung für die Schaltbedingung von Vorwahl 2, siehe PRESELECTION 1 MENU.
(Start Up Delay 3 und 4 haben eine automatische Anlaufüberbrückung).

EVENT COLOR 2

Ereignisabhängige Farbumschaltung der Anzeige für die Schaltbedingung von Vorwahl 2, siehe PRESELECTION 1 MENU.

5.10. Preselection 3 Menu

SOURCE 3

Bezugsquelle für Vorwahl 3, siehe PRESELECTION 1 MENU.

MODE 3

Schaltbedingung für Vorwahl 3, siehe PRESELECTION 1 MENU (außer Schleppvorwahl).

		siehe PRESELECTION 1 MENU
9	RES>=PRES-TRAIL	Schleppvorwahl 3: Anzeigewert größer oder gleich PRESELECTION 4 – PRESELECTION 3 PRESELECTION 3 ist die Schleppvorwahl von PRESELECTION 4

HYSTERESIS 3

Schalthysterese für die Schaltbedingung von Vorwahl 3, siehe PRESELECTION 1 MENU.

PULSE TIME 3 (S)

Dauer des Wischimpulses für die Schaltbedingung von Vorwahl 3, siehe PRESELECTION 1 MENU.

OUTPUT TARGET 3

Zuordnung eines Ausgangs für die Schaltbedingung von Vorwahl 3, siehe PRESELECTION 1 MENU.

OUTPUT POLARITY 3

Schaltzustand für die Schaltbedingung von Vorwahl 3, siehe PRESELECTION 1 MENU.

OUTPUT LOCK 3

Selbsthaltung für die Schaltbedingung von Vorwahl 3, siehe PRESELECTION 1 MENU.

START UP DELAY 3

Anlaufüberbrückung für die Schaltbedingung von Vorwahl 3.

Zeitfenster bis zur Scharfstellung der Überwachungsfunktion.

Diese Einstellung gilt nur bei Schaltbedingungen $|\text{RESULT}| \leq |\text{PRES}|$ oder $\text{RESULT} \leq \text{PRES}$ und nur bei Betriebsart SPEED und PROCESS TIME.

0	OFF	Keine Anlaufüberbrückung
1	AUTO	Automatische Anlaufüberbrückung, bis zum erstmaligen Überschreiten des Vorwahlwertes / Schaltpunktes.

EVENT COLOR 3

Ereignisabhängige Farbumschaltung der Anzeige für die Schaltbedingung von Vorwahl 3, siehe PRESELECTION 1 MENU.

5.11. Preselection 4 Menu

SOURCE 4

Bezugsquelle für Vorwahl 4, siehe PRESELECTION 1 MENU.

MODE 4

Schaltbedingung für Vorwahl 4, siehe PRESELECTION 1 MENU (außer Schleppvorwahl).

			siehe PRESELECTION 1 MENU.
9	RES>=PRES-TRAIL		Schleppvorwahl 4: Anzeigewert größer oder gleich PRESELECTION 3 – PRESELECTION 4 PRESELECTION 4 ist die Schleppvorwahl von PRESELECTION 3

HYSTERESIS 4

Schalthysterese für die Schaltbedingung von Vorwahl 4, siehe PRESELECTION 1 MENU.

PULSE TIME 4 (S)

Dauer des Wischimpulses für die Schaltbedingung von Vorwahl 4, siehe PRESELECTION 1 MENU.

OUTPUT TARGET 4

Zuordnung eines Ausgangs für die Schaltbedingung von Vorwahl 4, siehe PRESELECTION 1 MENU.

OUTPUT POLARITY 4

Schaltzustand für die Schaltbedingung von Vorwahl 4, siehe PRESELECTION 1 MENU.

OUTPUT LOCK 4

Selbsthaltung für die Schaltbedingung von Vorwahl 4, siehe PRESELECTION 1 MENU.

START UP DELAY 4

Anlaufüberbrückung für die Schaltbedingung von Vorwahl 4, siehe PRESELECTION 3 MENU.
(Start Up Delay 1 und 2 haben eine zeitabhängige Anlaufüberbrückung).

	0	OFF	Keine automatische Anlaufüberbrückung
	1	AUTO	Automatische Anlaufüberbrückung, bis der voreingestellte Wert / der Schaltpunkt das erste Mal erreicht wird.

EVENT COLOR 4

Ereignisabhängige Farbumschaltung der Anzeige für die Schaltbedingung von Vorwahl 4,
siehe PRESELECTION 1 MENU.

5.12. Serial Menu

In diesem Menü werden die Grundeinstellungen für die serielle Schnittstelle definiert.
Diese Funktion ist nur bei Geräten mit Option CO oder AO verfügbar.

UNIT NUMBER		
Mit diesem Parameter können serielle Geräteadressen eingestellt werden. Den Geräten können Adressen zwischen 11 und 99 zugeordnet werden. Adressen die eine „0“ enthalten sind <u>nicht</u> erlaubt, da diese als Gruppen-bzw. Sammeladressen verwendet werden.		
	11	Kleinste Adresse ohne Null
	...	
	99	Größte Adresse ohne Null

SERIAL BAUD RATE		
Mit diesem Parameter wird die serielle Baudrate eingestellt.		
0	9600	9600 Baud
1	19200	19200 Baud
2	38400	38400 Baud

SERIAL FORMAT				
Mit diesem Parameter wird das Bit-Datenformat eingestellt.				
0	7-EVEN-1	7 Daten	Parity even	1 Stopp
1	7-EVEN-2	7 Daten	Parity even	2 Stopps
2	7-ODD-1	7 Daten	Parity odd	1 Stopp
3	7-ODD-2	7 Daten	Parity odd	2 Stopps
4	7-NONE-1	7 Daten	kein Parity	1 Stopp
5	7-NONE-2	7 Daten	kein Parity	2 Stopps
6	8-EVEN-1	8 Daten	Parity even	1 Stopp
7	8-ODD-1	8 Daten	Parity odd	1 Stopp
8	8-NONE-1	8 Daten	kein Parity	1 Stopp
9	8-NONE-2	8 Daten	kein Parity	2 Stopps

SERIAL INIT		
Der Parameter bestimmt, mit welcher Baudrate die Initialisierungswerte an die PC-Bedienoberfläche übertragen werden. Mit Einstellungen größer 9600 Baud kann so die Dauer der Initialisierung verkürzt werden.		
0	NO	Die Initialisierungswerte werden mit 9600 Baud übertragen. Danach arbeitet das Gerät wieder mit dem vom Benutzer eingestellten Wert
1	YES	Die Initialisierungswerte werden mit der vom Benutzer eingestellten Baudrate im Parameter SERIAL BAUD RATE übertragen. Danach arbeitet das Gerät weiterhin mit dem vom Benutzer eingestellten Wert

SERIAL PROTOCOL													
Legt die Zeichenfolge für eine Befehls- oder Zeitgesteuerte Übertragungen fest (xxxxxxx = Wert SERIAL VALUE). Bei Vorgabe 1 entfällt die Unit Nr. und die Übertragung beginnt direkt mit dem Messwert, was einen schnelleren Übertragungszyklus ermöglicht.													
0	Sendeprotokoll = Unit Nr., +/-, Daten, LF, CR <table border="1" style="margin-left: 40px;"> <tr> <td>1</td><td>1</td><td>+/-</td><td>X</td><td>X</td><td>X</td><td>X</td><td>X</td><td>X</td><td>X</td><td>LF</td><td>CR</td> </tr> </table>	1	1	+/-	X	X	X	X	X	X	X	LF	CR
1	1	+/-	X	X	X	X	X	X	X	LF	CR		
1	Sendeprotokoll = +/-, Daten, LF, CR <table border="1" style="margin-left: 40px;"> <tr> <td>+/-</td><td>X</td><td>X</td><td>X</td><td>X</td><td>X</td><td>X</td><td>X</td><td>LF</td><td>CR</td> </tr> </table>	+/-	X	X	X	X	X	X	X	LF	CR		
+/-	X	X	X	X	X	X	X	LF	CR				

SERIAL TIMER (S)	
Einstellbarer Zeitzyklus in Sekunden zur automatischen (zyklischen) Übertragung des SERIAL VALUE über die serielle Schnittstelle. Bei einer Anfrage per Anfrageprotokoll, wird die zyklische Übertragung für 20 Sekunden unterbrochen.	
0,000	Die zyklische Übertragung ist ausgeschaltet und das Gerät sendet nur auf Befehl SERIAL PRINT über einen Control-Eingang oder Anfrage per Anfrageprotokoll
...	
60,000	Zeitzyklus in Sekunden.

SERIAL VALUE			
Der Parameter bestimmt, welcher Wert übertragen wird.			
	Einstellung	Code	Bedeutung
	0	:0	Measurement_Result
	1	:1	Speed_Value
	2	:2	Time_Result
	3	:3	Counter
	4	:4	Velocity_Speed
	5	:5	Batch_Counter
	6	:6	Minimal_Value
	7	:7	Maximal_Value
	8	:8	Counter_Total
	9	:9	Time_Result_Total

5.13. Analog Menu

In diesem Menü werden die Grundeinstellungen für den Analog Ausgang definiert.
Diese Funktion ist nur bei Geräten mit Option AO verfügbar.

ANALOG SOURCE		
Dieser Parameter definiert die Bezugsquelle für den Analogausgang.		
0	MEASUREMENT RESULT	Bezugsquelle ist das Messergebnis der ausgewählten Betriebsart.
1	COUNTER A	Bezugsquelle ist der Zählerstand von Kanal A. (nur sichtbar im Mode COUNTER → COUNT MODE: A+B oder A-B)
2	COUNTER B	Bezugsquelle ist der Zählerstand von Kanal B. (nur sichtbar im Mode COUNTER → COUNT MODE: A+B oder A-B)
3	BATCH COUNTER	Bezugsquelle ist der Batchcounter (Stückzahlzähler) (nur sichtbar im Mode COUNTER → BATCH / TOTAL MODE: INCREMENT BATCH, DECREMENT BATCH oder USE INPUTS ONLY)
4	TOTAL COUNTER	Bezugsquelle ist der Totalcounter (Gesamtzähler). (nur sichtbar im Mode COUNTER → BATCH / TOTAL MODE: TOTAL COUNTER)
5	TOTAL TIMER	Bezugsquelle ist der Totaltimer (Gesamtzeitmessung) (nur sichtbar im Mode TIMER → TOTAL TIME MODE: YES)

ANALOG FORMAT		
Dieser Parameter definiert die Ausgangs Charakteristik. Beim Ausgangsformat (-10 ... +10 V), folgt die Polarität des Ausgangs dem Vorzeichen in der Anzeige (nur bei Betriebsart COUNTER) Der Analog-Ausgang ist proportional zum Anzeigewert.		
0	-10...10V	-10 ... +10 V
1	0...20MA	0 ... 20 mA
2	4...20MA	4 ... 20 mA

ANALOG START		
Mit diesem Parameter wird der Startwert der analogen Aussteuerung eingestellt. Der Startwert gibt vor, bei welchem Anzeigewert der Analogausgang 0 V bzw. 0/4 mA aussteuert		
	-99999999	Kleinster Startwert
	0	Default Wert
	+99999999	Größter Startwert

ANALOG END		
Mit diesem Parameter wird der Endwert der analogen Aussteuerung eingestellt. Der Endwert gibt vor, bei welchem Anzeigewert der Analogausgang seinen max. Wert (+/-) 10 V bzw. 20 mA aussteuert.		
	-99999999	Kleinster Endwert
	10000	Default Wert
	+99999999	Größter Endwert

ANALOG GAIN (%)

Mit diesem Parameter wird die maximale Aussteuerung eingestellt. Der ANALOG GAIN gibt die max. Aussteuerung des Analogausgangs in % bezogen auf (+/-) 10 V bzw. 20 mA an.

z. B. 102,00 entspricht einer Aussteuerung von 10,2 V / 20,4 mA, ab Erreichen des ANALOG END Wertes.

z. B. 95,00 entspricht einer Aussteuerung von 9,5 V / 18 mA, ab Erreichen des ANALOG END Wertes.

	0,00	Kleinste Aussteuerung
	100,00	Default Wert
	110,00	Größte Aussteuerung

ANALOG OFFSET (%)

Mit diesem Parameter wird die Nullpunktverschiebung des Ausgangs eingestellt.

z. B. 0,20 entspricht einer Aussteuerung von 0,02 V / 0,04 mA, beim Erreichen des ANALOG START Wertes.

	-99,99	Kleinste Nullpunktverschiebung
	0	Default Wert
	+99,00	Größte Nullpunktverschiebung

5.14. Command Menu

INPUT 1 ACTION (Funktion Eingang 1)

Dieser Parameter legt die Steuerfunktion des Eingangs „Ctrl. In 1“ fest

0	NO	Keine Funktion.	
1	RESET/SET VALUE	Mode Timer: Rücksetzen / Setzen des Wertes auf „SET VALUE“. Mode Counter: Rücksetzen / Setzen des Wertes von Kanal A u. B auf „SET VALUE“. Mode Velocity: Rücksetzten des Wertes auf 0.	(d) (s)
2	FREEZE	Einfrieren des Display Wertes	(s)
3	KEY LOCK	Tastensperre: Touchscreen	(s)
4	LOCK RELEASE	Selbsthaltung aller Ausgänge / Relais lösen	(d)
5	RESET MIN/MAX	Reset der Min. / Max. Werte	(d) (s)
6	SERIAL PRINT	Senden serieller Daten siehe SERIAL VALUE	(d)
7	TEACH PRESEL. 1	Aktueller Anzeigewert wird als PRESELECTION 1 gespeichert	(d)
8	TEACH PRESEL. 2	Aktueller Anzeigewert wird als PRESELECTION 2 gespeichert	(d)
9	TEACH PRESEL. 3	Aktueller Anzeigewert wird als PRESELECTION 3 gespeichert	(d)
10	TEACH PRESEL. 4	Aktueller Anzeigewert wird als PRESELECTION 4 gespeichert	(d)
11	SCROLL DISPLAY	Display Umschaltung (Siehe Anzeigedarstellung im Betrieb)	(d)
12	CLEAR LOOP TIME	Alle festgelegten Schaltbedingungen werden freigegeben	
13	START PRESELECT	N.A.	
14	ACTIVATE	N.A.	
15	STORE DATA	N.A.	
16	TESTPROGRAM	N.A.	
17	SET RED COLOR	Anzeige leuchtet rot. Die Farbe kann durch die ereignisabhängige Farbumschaltung im PRESELECTION 1 ... 4 MENU verändert werden	(d)
18	SET GREEN COLOR	Anzeige leuchtet grün. Die Farbe kann durch die ereignisabhängige Farbumschaltung im PRESELECTION 1 ... 4 MENU verändert werden	(d)
19	SET YELLOW COLOR	Anzeige leuchtet gelb. Die Farbe kann durch die ereignisabhängige Farbumschaltung im PRESELECTION 1 ... 4 MENU verändert werden	(d)
20	INCREMENT BATCH	Erhöhung des Stückzahlzähler (siehe Mode Counter)	(d)
21	DECREMENT BATCH	Verminderung des Stückzahlzähler (siehe Mode Counter)	(d)
22	SET BATCH / TOTAL	Rücksetzen / Setzen des Stückzahlzählers / Gesamtzählers (siehe Mode Counter)	(d) (s)
23	INC. BRIGHTNESS	Displayhelligkeit wird erhöht	(d) (s)
24	DEC. BRIGHTNESS	Displayhelligkeit wird reduziert	(d) (s)
25	SET TOTAL TIME	Rücksetzen / Setzen der Gesamtzeitmessung (siehe Mode TIMER)	(d) (s)
26	SET COUNTER A	Rücksetzen / Setzen des Zählerwertes von Kanal A auf den eingestellten Wert in SET VALUE - nur in Mode „COUNTER“	(d) (s)
27	SET COUNTER B	Rücksetzen / Setzen des Zählerwertes von Kanal B auf den eingestellten Wert in SET VALUE - nur in Mode „COUNTER“	(d) (s)
28	LOCK COUNTER A	Mode Counter: Zähler (Kanal A) ist gesperrt und zählt keine weiteren Impulse mehr, solange dieser Befehl ansteht.	(s)
29	LOCK COUNTER B	Mode Counter: Zähler (Kanal B) ist gesperrt und zählt keine weiteren Impulse mehr, solange dieser Befehl ansteht.	(s)

- (s) = statisches Schaltverhalten (Pegelauswertung)
INPUT CONFIG muss auf ACTIV LOW/HIGH gesetzt werden
- (d) = dynamisches Schaltverhalten (Flankenauswertung)
INPUT CONFIG muss auf RISING/FALLING EDGE gesetzt werden

INPUT 1 CONFIG

Dieser Parameter legt das Schaltverhalten für „Ctrl. In 1“ fest.

0	ACTIVE LOW	Aktivierung bei „LOW“ (statisch)
1	ACTIVE HIGH	Aktivierung bei „HIGH“ (statisch)
2	RISING EDGE	Aktivierung bei ansteigender Flanke
3	FALLING EDGE	Aktivierung bei abfallender Flanke

INPUT 2 ACTION

Dieser Parameter legt die Steuerfunktion des Eingangs Ctrl. In 2 fest
Siehe Funktionszuordnung Parameter INPUT 1 ACTION

INPUT 2 CONFIG

Dieser Parameter legt das Schaltverhalten für „Ctrl. In 2“ fest.
Siehe Aktivierungszuordnung Parameter INPUT 1 CONFIG

INPUT 3 ACTION

Dieser Parameter legt die Steuerfunktion des Eingangs „Ctrl. In 3“ fest
Siehe Funktionszuordnung Parameter INPUT 1 ACTION

INPUT 3 CONFIG

Dieser Parameter legt das Schaltverhalten für „Ctrl. In 3“ fest.
Siehe Aktivierungszuordnung Parameter INPUT 1 CONFIG

5.15. Display Menu

Parameteränderungen sind erst nach dem Verlassen der Menu-Auswahl aktiv.

SOURCE DUAL TOP (Bezugsquelle für zweizeilige Anzeige, erste Zeile)		
0	MEASUREMENT RESULT	Bezugsquelle ist das Messergebnis der ausgewählten Betriebsart.
1	COUNTER A	Bezugsquelle ist der Zählerstand von Kanal A. (nur sichtbar im Mode COUNTER → COUNT MODE: A+B oder A-B)
2	COUNTER B	Bezugsquelle ist der Zählerstand von Kanal B. (nur sichtbar im Mode COUNTER → COUNT MODE: A+B oder A-B)
3	BATCH COUNTER	Bezugsquelle ist der Batchcounter (Stückzahlzähler) (nur sichtbar im Mode COUNTER → BATCH / TOTAL MODE: INCREMENT BATCH, DECREMENT BATCH oder USE INPUTS ONLY)
4	TOTAL COUNTER	Bezugsquelle ist der Totalcounter (Gesamtzähler). (nur sichtbar im Mode COUNTER → BATCH / TOTAL MODE: TOTAL COUNTER)
5	TOTAL TIMER	Bezugsquelle ist der Totaltimer (Gesamtzeitmessung) (nur sichtbar im Mode TIMER → TOTAL TIME MODE: YES)

SOURCE DUAL DOWN (Bezugsquelle für zweizeilige Anzeige, zweite Zeile)		
0	MEASUREMENT RESULT	Bezugsquelle ist das Messergebnis der ausgewählten Betriebsart.
1	COUNTER A	Bezugsquelle ist der Zählerstand von Kanal A. (nur sichtbar im Mode COUNTER → COUNT MODE: A+B oder A-B)
2	COUNTER B	Bezugsquelle ist der Zählerstand von Kanal B. (nur sichtbar im Mode COUNTER → COUNT MODE: A+B oder A-B)
3	BATCH COUNTER	Bezugsquelle ist der Batchcounter (Stückzahlzähler) (nur sichtbar im Mode COUNTER → BATCH / TOTAL MODE: INCREMENT BATCH, DECREMENT BATCH oder USE INPUTS ONLY)
4	TOTAL COUNTER	Bezugsquelle ist der Totalcounter (Gesamtzähler). (nur sichtbar im Mode COUNTER → BATCH / TOTAL MODE: TOTAL COUNTER)
5	TOTAL TIMER	Bezugsquelle ist der Totaltimer (Gesamtzeitmessung) (nur sichtbar im Mode TIMER → TOTAL TIME MODE: YES)

COLOR		
Dieser Parameter legt die Farbe der Anzeige fest. Die Farbe kann durch die ereignisabhängige Farbumschaltung im PRESELECTION 1 ... 4 MENU verändert werden. Eine ereignisabhängige Farbumschaltung ist nur mit Option CO, AO oder RL möglich.		
0	RED	Die Anzeige leuchtet rot
1	GREEN	Die Anzeige leuchtet grün
2	YELLOW	Die Anzeige leuchtet gelb

BRIGHTNESS (%)		
Dieser Parameter legt die Anzeigehelligkeit in Prozent fest.		
	10	Minimale Anzeigehelligkeit
	90	Default Wert
	100	Maximale Anzeigehelligkeit

Fortsetzung „Display Menu“:

CONTRAST Dieser Parameter definiert den Blickwinkel auf das Display.		
	0	Blickwinkel von oben
	1	Blickwinkel von vorne
	2	Blickwinkel von unten

SCREEN SAVER (S) Dieser Parameter legt die Zeit in Sekunden fest, nach der die Anzeige dunkel geschaltet wird.		
	0	Keine Dunkelschaltung der Anzeige
	...	
	9999	Längste Zeit zur Dunkelschaltung der Anzeige

UP-DATE-TIME (S) Dieser Parameter legt die Update Zeit der Anzeige fest.		
	0,005	Kürzeste Update Zeit in Sekunden
	0,1	Default Wert, 0,1 Sekunden
	9,999	Längste Update Zeit in Sekunden

FONT Mit diesem Parameter wird die Schriftart der Klartexte ausgewählt.		
		Standard
	1	Schriftart 1

START DISPLAY Dieser Parameter definiert die Startanzeige nach dem Einschalten des Gerätes.			
	0	STANDARD	Anzeige mit Einheit und Statuszeile
	1	DOUBLE	Doppelanzeige ohne Einheiten (nur bei aktivem Parameter „BATCH TOTAL MODE“ o. „TOTAL TIME MODE“ o. COUNT MODE A+B bzw. A-B)
	2	DOUBLE WITH UNITS	Doppelanzeige mit Einheiten (nur bei aktivem Parameter „BATCH TOTAL MODE“ o. „TOTAL TIME MODE“ o. COUNT MODE A+B bzw. A-B)
	3	LARGE	Großanzeige (nur bei aktivem Parameter „LARGE DISPLAY“)
	4	COMMAND	Anzeige der Tastatur-Befehle (nur bei Betriebsart TIMER oder COUNTER)
	5	QUICKSTART	Anzeige mit Schnellstartfunktion zur Eingabe der Vorwahlwerte (nur bei Option CO/AO/RL)
	6	MINIMUM/MAXIMUM	Anzeige der Minimum / Maximum Werte

Fortsetzung „Display Menu“:

LARGE DISPLAY		
Dieser Parameter dient dazu die Großanzeige ein- bzw. auszuschalten. Mittels Teilverhältnis kann für die Großanzeige der Anzeigewert zudem entsprechend dividiert werden. (gilt für alle 99999999 Zahlenformate!)		
0	NO	Großanzeige ausgeschaltet.
1	1:1	Großanzeige mit Teilverhältnis 1:1
2	1:10	Großanzeige mit Teilverhältnis 1:10
3	1:100	Großanzeige mit Teilverhältnis 1:100
4	1:1000	Großanzeige mit Teilverhältnis 1:1000
5	1:10000	Großanzeige mit Teilverhältnis 1:10000

5.16. Linearization Menu

In diesem Menü werden die Linearisierungspunkte definiert. Die Linearisierung ist nur in der Betriebsart SPEED, PROCESS TIME oder COUNTER möglich. Dieses Menü wird nur angezeigt, wenn im GENERAL MENU der entsprechende LINEARIZATION MODE ausgewählt ist.

Beschreibung und Beispiele der Linearisierungsfunktion siehe Anhang.

P1(X) ... P24(X)		
X-Koordinate des Linearisierungspunktes. Das ist der Anzeigewert, den das Gerät ohne Linearisierung in Abhängigkeit des Eingangssignals erzeugt.		
	-99999999	Kleinster Wert
	0	Default Wert
	+99999999	Größter Wert

P1(Y) ... P24(Y)		
Y-Koordinate des Linearisierungspunktes. Das ist der Anzeigewert, den das Gerät <u>anstatt</u> der x-Koordinate erzeugen soll. z. B. wird P2(X) durch P2(Y) ersetzt.		
	-99999999	Kleinster Wert
	0	Default Wert
	+99999999	Größter Wert

6. Anhang

6.1. Auslesen von Daten über serielle Schnittstelle

Die im SERIAL MENU definierten Codestellen (SERIAL VALUE) können jederzeit von einem PC oder einer SPS seriell ausgelesen werden. Die Kommunikation von den Geräten basiert auf dem Drivecom-Protokoll entsprechend ISO 1745 oder dem Modbus RTU-Protokoll. Weitere Details hierzu im Kapitel „Modbus RTU Schnittstelle“ in diesem Manual zu entnehmen.

Der Anfrage-String zum Auslesen von Daten lautet:

EOT	AD1	AD2	C1	C2	ENQ
-----	-----	-----	----	----	-----

- EOT = Steuerzeichen (Hex 04)
- AD1 = Geräteadresse, High Byte
- AD2 = Geräteadresse, Low Byte
- C1 = auszulesende Codestelle, High Byte
- C2 = auszulesende Codestelle, Low Byte
- ENQ = Steuerzeichen (Hex 05)

Soll z. B. von einem Gerät mit der Geräteadresse 11 der aktuelle Anzeigewert ausgelesen werden (Code=1), dann lautet der detaillierte Anfrage-String:

ASCII-Code:	EOT	1	1	:	1	ENQ
Hexadezimal:	04	31	31	3A	31	05
Binär:	0000 0100	0011 0001	0011 0001	0011 1010	0011 0001	0000 0101

Die Antwort des Gerätes lautet bei korrekter Anfrage:

STX	C1	C2	xxxxx	ETX	BCC
-----	----	----	-------	-----	-----

- STX = Steuerzeichen (Hex 02)
- C1 = auszulesende Codestelle, High Byte
- C2 = auszulesende Codestelle, Low Byte
- xxxxx = auszulesende Daten
- ETX = Steuerzeichen (Hex 03)
- BCC = Block check character

6.2. Modbus RTU Schnittstelle

Die Modbus-Schnittstelle der touchMATRIX Serie ist ein Standard Modbus RTU Slave und bietet folgende Modbus-Funktionen:

- Read Coils
- Write Single Coil
- Read Holding Registers
- Write Multiple Registers
- Diagnose

Für den Betrieb des Interfacemoduls und das Verständnis dieses Handbuchs wird Grundwissen in der Modbus RTU-Kommunikation vorausgesetzt.

6.2.1. Parametereinstellung

Erforderliche Parametereinstellungen im "Serial Menue":

UNIT NUMMER		
Nicht gültig für die Modbus-Kommunikation (Zur Einstellung der Modbus-Adresse siehe Parameter "MODBUS")		

SERIAL BAUD RATE		
Mit diesem Parameter wird die serielle Baudrate eingestellt.		
0	9600	9600 Baud
1	19200	19200 Baud
2	38400	38400 Baud

SERIAL FORMAT		
Mit diesem Parameter wird das Bit-Datenformat eingestellt.		
0	7-EVEN-1	Nicht mit dem Modbus-Protokoll verwendbar.
1	7-EVEN-2	
2	7-ODD-1	
3	7-ODD-2	
4	7-NONE-1	
5	7-NONE-2	
6	8-EVEN-1	8 Daten Parity even 1 Stopp
7	8-ODD-1	8 Daten Parity odd 1 Stopp
8	8-NONE-1	Nicht mit dem Modbus-Protokoll verwendbar.
9	8-NONE-2	8 Daten kein Parity 2 Stopps

Fortsetzung „**Parametereinstellung**“:

SERIAL INIT

Nicht gültig für die Modbus-Kommunikation

SERIAL PROTOCOL

Nicht gültig für die Modbus-Kommunikation

SERIAL TIMER (S)

Nicht gültig für die Modbus-Kommunikation

SERIAL VALUE

Nicht gültig für die Modbus-Kommunikation

MODBUS

Dieser Parameter aktiviert das Modbus-Protokoll und bestimmt die Modbus-Adresse.

0	Nicht mit Modbus-Protokoll verwenden (Modbus ist deaktiviert)
1 ... 247	Modbus aktiviert: Die serielle Schnittstelle verwendet das Modbus RTU-Protokoll Die hier eingestellte Zahl bestimmt die Modbus-Knotenadresse.

6.2.2. Modbus-Kommunikation

Folgende Modbus-Funktionen sind verfügbar:

Read Holding Registers und Write Multiple Registers

Mit den Funktionen "Read Holding Registers" und "Write Multiple Register" kann auf alle Register des Gerätes zugegriffen werden. Alle Variablen (Istwerte) und Statusregister werden Modbus-Halteregistern zugeordnet.

Da alle Geräte-Register 32-Bit-Register sind, Modbus-Holding-Register jedoch nur 16-Bit-Register, benötigt jedes Geräte-Register zwei Holding-Register. (Aus diesem Grund ist die Verwendung der Modbus-Funktion "Write Single Register" nicht möglich.)

Bei jedem Lese-oder Schreibvorgang ist es nur möglich auf ein einzelnes touchMATRIX Geräte-Register zuzugreifen, daher muss die "Menge (oder Anzahl) der Register" im Modbus-Request immer 2 sein.

Zugriff auf Parameter

Holding Register 0x0000 / 0x0001 hex und die nachfolgenden Holding Register erlauben den Zugriff auf die Geräte Parameter.

Die Haltereisternnummern für einen bestimmten Parameter können mit dem Parameter # berechnet werden, der in der Parametertabelle im jeweiligen touchMATRIX Geräte-Handbuch zu finden ist:

Holding Register niedrig = (Parameter #) x 2

Holding Register hoch = (Parameter #) x 2 + 1

Beispiel:

Zugriff auf Parameter # 51 "PRESELECTION 1" durch Holding Register 0x0066 und 0x0067 hex.

Zugriff auf Istwerte

Holding Register 0x1000 / 0x1001 hex und die nachfolgenden Holding Register erlauben den Zugriff auf Geräte Variablen (Istwert Register):

Holding Register 0x1000 / 0x1001 hex → Istwerte mit seriellem Code ":0" (Anzeigewert)

Holding Register 0x1002 / 0x1003 hex → Istwerte mit seriellem Code ":1"

Holding Register 0x1004 / 0x1005 hex → Istwerte mit seriellem Code ":2"

Holding Register 0x1006 / 0x1007 hex → Istwerte mit seriellem Code ":3"

etc.

Zugriff aus Statusregister

Holding Register 0x2000 / 0x2001 hex und die folgenden Holding Register erlauben den Zugriff auf die Geräte Statusregister:

Holding Register 0x2000 / 0x2001 hex → Ausgangstatus (Ctrl. Out status, nur lesbar)

Holding Register 0x2002 / 0x2003 hex → Serielle Befehle

Holding Register 0x2004 / 0x2005 hex → Externe Befehle (Ctrl. In Status, nur lesbar)

Holding Register 0x2006 / 0x2007 hex → Alle Befehle (nur lesbar)

Read Coils und Write Single Coil

Mit den Funktionen "Read Coils" und "Write Single Coil" können einzelne Befehle gelesen und gesetzt / zurückgesetzt werden:

Coil Number	Serieller Code des Befehls	Befehl	
0	54	Reset / Set	Rücksetzen / Setzen des Wertes
1	55	Freeze Display	Einfrieren des Display Wertes
2	56	Touch Disable	Tastensperre: Touchscreen
3	57	Clear Lock	Sperre löschen
4	58	Clear Min/Max	Rücksetzen der Min. / Max. Werte
5	59	Serial Print (do not use with Modbus)	Senden serieller Daten
6	60	Teach Preset 1	Aktueller Anzeigewert wird als PRESELECTION 1 gespeichert
7	61	Teach Preset 2	Aktueller Anzeigewert wird als PRESELECTION 2 gespeichert
8	62	Teach Preset 3	Aktueller Anzeigewert wird als PRESELECTION 3 gespeichert
9	63	Teach Preset 4	Aktueller Anzeigewert wird als PRESELECTION 4 gespeichert
10	64	Scroll Display	Display Umschaltung (Siehe Anzeigedarstellung im Betrieb)
11	65	Clear Loop Time	Alle festgelegten Schaltbedingungen werden freigegeben
12	66	Start Preselection	Vorauswahl starten
13	67	Activate Data (not required with Modbus)	Daten aktivieren (nicht erforderlich bei Modbus)
14	68	Store to EEPROM	In EEPROM speichern
15	69	Testprogram (do not use with Modbus)	Testprogramm (nicht mit Modbus verwenden)

6.2.3. Diagnose

Das Gerät unterstützt die Diagnose-Unterfunktion 00 "Return Query Data".
Andere Diagnosefunktionen sind nicht verfügbar.

6.3. Parameterliste / Serielle Codes

#	Menue	Name	Serial Code	Min	Max	Default
0	GENERAL MENU	OPERATIONAL MODE	0	0	4	0
1	GENERAL MENU	ENCODER PROPERTIES	1	0	3	0
2	GENERAL MENU	ENCODER SUPPLY	2	0	1	1
3	GENERAL MENU	COUNTING DIRECTION	3	0	1	0
4	GENERAL MENU	SCALE UNITS	4	0	28	0
5	GENERAL MENU	SCALE UNITS (BATCH)	5	0	28	16
6	GENERAL MENU	LINIARIZATION MODE	6	0	2	0
7	GENERAL MENU	PIN PRESELECTION	7	0	9999	0
8	GENERAL MENU	PIN PARAMETER	8	0	9999	0
9	GENERAL MENU	BACK UP MEMORY	9	0	1	1
10	GENERAL MENU	FACTORY SETTINGS	10	0	1	0
11	GENERAL MENU	-	11	0	0	0
12	MODE SPEED	DISPLAY VALUE	12	1	99999999	1000
13	MODE SPEED	BASE FREQUENCY (HZ)	13	1	500000	100
14	MODE SPEED	DECMIAL POINT	14	0	7	1
15	MODE SPEED	SAMPLING TIME (S)	15	5	9999	100
16	MODE SPEED	WAIT TIME (S)	16	1	8000	100
17	MODE SPEED	STANDSTILL TIME (S)	17	0	9999	0
18	MODE SPEED	AVERAGE FILTER	18	0	8	0
19	MODE SPEED	FOR/REV DETECTION	19	0	1	0
20	MODE SPEED	-	20	0	0	0
21	MODE SPEED	-	21	0	0	0
22	MODE PROCESS TIME	DISPLAY FORMAT	22	0	3	0
23	MODE PROCESS TIME	DISPLAY VALUE	23	1	99999999	1000
24	MODE PROCESS TIME	BASE FREQUENCY (HZ)	24	1	500000	100
25	MODE PROCESS TIME	SAMPLING TIME (S)	25	5	9999	100
26	MODE PROCESS TIME	WAIT TIME (S)	26	1	8000	100
27	MODE PROCESS TIME	STANDSTILL TIME (S)	27	0	9999	0
28	MODE PROCESS TIME	AVERAGE FILTER	28	0	8	0
29	MODE PROCESS TIME	-	29	0	0	0
30	MODE PROCESS TIME	-	30	0	0	0
31	MODE TIMER	TIME BASE	31	0	9	0
32	MODE TIMER	START / STOP	32	0	3	2
33	MODE TIMER	AUTO RESET	33	0	1	0
34	MODE TIMER	LATCH FUNCTION	34	0	1	0

35	MODE TIMER	SET VALUE	35	0	9999999 9	0
36	MODE TIMER	INC / DEC MODE	36	0	1	0
37	MODE TIMER	TOTAL TIME MODE	37	0	1	0
38	MODE TIMER	TOTAL TIME SET VALUE	38	0	9999999 9	0
39	MODE TIMER	-	39	0	0	0
40	MODE COUNTER	COUNT MODE	40	0	5	3
41	MODE COUNTER	FACTOR	41	1	9999999	10000 0
42	MODE COUNTER	SET VALUE	42	- 99999999	9999999 9	0
43	MODE COUNTER	DECIMALPOINT	43	0	7	0
44	MODE COUNTER	BATCH / TOTAL MODE	44	0	4	0
45	MODE COUNTER	BATCH / TOTAL SET VALUE	45	0	9999999 9	0
46	MODE COUNTER	ROUND LOOP VALUE	46	0	9999999 9	0
47	MODE COUNTER	-	47	0	0	0
48	MODE COUNTER	-	48	0	0	0

#	Menue	Name	Serial Code	Min	Max	Default
49	MODE VELOCITY	START / STOP	A0	0	3	0
50	MODE VELOCITY	DISPLAY VALUE	A1	1	99999999 9	1000
51	MODE VELOCITY	BASE TIME (S)	A2	1	999999	1000
52	MODE VELOCITY	DECIMALPOINT	A3	0	7	0
53	MODE VELOCITY	WAIT TIME (S)	A4	0	9999	0
54	MODE VELOCITY	STANDSTILL TIME (S)	A5	0	9999	0
55	MODE VELOCITY	-	A6	0	0	0
56	MODE VELOCITY	-	A7	0	0	0
57	MODE VELOCITY	-	A8	0	0	0
58	PRESELECTION VALUES	PRESELECTION 1	A9	- 999999999	99999999 9	1000
59	PRESELECTION VALUES	PRESELECTION 2	B0	- 999999999	99999999 9	2000
60	PRESELECTION VALUES	PRESELECTION 3	B1	- 999999999	99999999 9	3000
61	PRESELECTION VALUES	PRESELECTION 4	B2	- 999999999	99999999 9	4000
62	PRESELECTION 1 MENU	SOURCE 1	B3	0	5	0
63	PRESELECTION 1 MENU	MODE 1	B4	0	9	0
64	PRESELECTION 1 MENU	HYSTERESIS 1	B5	0	99999	0
65	PRESELECTION 1 MENU	PULSE TIME 1 (S)	B6	0	60000	0
66	PRESELECTION 1 MENU	OUTPUT TARGET 1	B7	0	6	1
67	PRESELECTION 1 MENU	OUTPUT POLARITY 1	B8	0	1	0
68	PRESELECTION 1 MENU	OUTPUT LOCK 1	B9	0	1	0
69	PRESELECTION 1 MENU	START UP DELAY 1 (S)	C0	0	60000	0
70	PRESELECTION 1 MENU	EVENT COLOR 1	C1	0	3	0
71	PRESELECTION 1 MENU	-	C2	0	0	0
72	PRESELECTION 2 MENU	SOURCE 2	C3	0	5	0
73	PRESELECTION 2 MENU	MODE 2	C4	0	9	0
74	PRESELECTION 2 MENU	HYSTERESIS 2	C5	0	99999	0
75	PRESELECTION 2 MENU	PULSE TIME 2 (S)	C6	0	60000	0
76	PRESELECTION 2 MENU	OUTPUT TARGET 2	C7	0	6	2

77	PRESELECTION 2 MENU	OUTPUT POLARITY 2	C8	0	1	0
78	PRESELECTION 2 MENU	OUTPUT LOCK 2	C9	0	1	0
79	PRESELECTION 2 MENU	START UP DELAY 2 (S)	D0	0	60000	0
80	PRESELECTION 2 MENU	EVENT COLOR 2	D1	0	3	0
81	PRESELECTION 2 MENU	-	D2	0	0	0
82	PRESELECTION 3 MENU	SOURCE 3	D3	0	5	0
83	PRESELECTION 3 MENU	MODE 3	D4	0	9	0
84	PRESELECTION 3 MENU	HYSTERESIS 3	D5	0	99999	0
85	PRESELECTION 3 MENU	PULSE TIME 3 (S)	D6	0	60000	0
86	PRESELECTION 3 MENU	OUTPUT TARGET 3	D7	0	6	3
87	PRESELECTION 3 MENU	OUTPUT POLARITY 3	D8	0	1	0
88	PRESELECTION 3 MENU	OUTPUT LOCK 3	D9	0	1	0
89	PRESELECTION 3 MENU	START UP DELAY 3	E0	0	1	0
90	PRESELECTION 3 MENU	EVENT COLOR 3	E1	0	3	0
91	PRESELECTION 3 MENU	-	E2	0	0	0
92	PRESELECTION 4 MENU	SOURCE 4	E3	0	5	0
93	PRESELECTION 4 MENU	MODE 4	E4	0	9	0
94	PRESELECTION 4 MENU	HYSTERESIS 4	E5	0	99999	0
95	PRESELECTION 4 MENU	PULSE TIME 4 (S)	E6	0	60000	0
96	PRESELECTION 4 MENU	OUTPUT TARGET 4	E7	0	6	4
97	PRESELECTION 4 MENU	OUTPUT POLARITY 4	E8	0	1	0

#	Menue	Name	Serial Code	Min	Max	Default
98	PRESELECTION 4 MENU	OUTPUT LOCK 4	E9	0	1	0
99	PRESELECTION 4 MENU	START UP DELAY 4	F0	0	1	0
100	PRESELECTION 4 MENU	EVENT COLOR 4	F1	0	3	0
101	PRESELECTION 4 MENU	-	F2	0	0	0
102	SERIAL MENU	UNIT NUMBER	90	11	99	11
103	SERIAL MENU	SERIAL BAUD RATE	91	0	2	0
104	SERIAL MENU	SERIAL FORMAT	92	0	9	0
105	SERIAL MENU	SERIAL INIT	9~	0	1	0
106	SERIAL MENU	SERIAL PROTOCOL	F3	0	1	0
107	SERIAL MENU	SERIAL TIMER (S)	F4	0	60000	0
108	SERIAL MENU	SERIAL VALUE	F5	0	9	0
109	SERIAL MENU	MODBUS	F6	0	247	0
110	SERIAL MENU	-	F7	0	0	0
111	SERIAL MENU	-	F8	0	0	0
112	ANALOG MENU	ANALOG SOURCE	F9	0	5	0
113	ANALOG MENU	ANALOG FORMAT	G0	0	2	0
114	ANALOG MENU	ANALOG START	G1	- 99999999	9999999 9	0
115	ANALOG MENU	ANALOG END	G2	- 99999999	9999999 9	10000
116	ANALOG MENU	ANALOG GAIN %	G3	0	11000	10000
117	ANALOG MENU	ANALOG OFFSET %	G4	-9999	9999	0
118	ANALOG MENU	-	G5	0	0	0
119	COMMAND MENU	INPUT 1 ACTION	G6	0	27	0
120	COMMAND MENU	INPUT 1 CONFIG.	G7	0	3	2
121	COMMAND MENU	INPUT 2 ACTION	G8	0	27	0
122	COMMAND MENU	INPUT 2 CONFIG.	G9	0	3	2
123	COMMAND MENU	INPUT 3 ACTION	H0	0	27	0
124	COMMAND MENU	INPUT 3 CONFIG.	H1	0	3	2
125	COMMAND MENU	-	H2	0	0	0
126	COMMAND MENU	-	H3	0	0	0
127	COMMAND MENU	-	H4	0	0	0
128	COMMAND MENU	-	H5	0	0	0
129	COMMAND MENU	-	H6	0	0	0
130	DISPLAY MENU	SOURCE DUAL TOP	H7	0	5	1
131	DISPLAY MENU	SOURCE DUAL DOWN	H8	0	5	2
132	DISPLAY MENU	COLOR	H9	0	2	0
133	DISPLAY MENU	BRIGHTNESS %	I0	10	100	90
134	DISPLAY MENU	CONTRAST	I1	0	2	1
135	DISPLAY MENU	SCREEN SAVER (S)	I2	0	9999	0
136	DISPLAY MENU	UP-DATE-TIME (S)	I3	5	9999	100
137	DISPLAY MENU	FONT	I4	0	1	0
138	DISPLAY MENU	START DISPLAY	I5	0	6	0

139	DISPLAY MENU	LARGE DISPLAY	I6	0	5	0
140	LINEARIZATION MENU	P1(X)	I7	- 99999999	9999999 9	0
141	LINEARIZATION MENU	P1(Y)	I8	- 99999999	9999999 9	0
142	LINEARIZATION MENU	P2(X)	I9	- 99999999	9999999 9	0
143	LINEARIZATION MENU	P2(Y)	J0	- 99999999	9999999 9	0
144	LINEARIZATION MENU	P3(X)	J1	- 99999999	9999999 9	0
145	LINEARIZATION MENU	P3(Y)	J2	- 99999999	9999999 9	0
146	LINEARIZATION MENU	P4(X)	J3	- 99999999	9999999 9	0

#	Menue	Name	Serial Code	Value	Min	Max	Default
147	LINEARIZATION MENU	P4(Y)	J4	0	- 99999999	9999999 9	0
148	LINEARIZATION MENU	P5(X)	J5	0	- 99999999	9999999 9	0
149	LINEARIZATION MENU	P5(Y)	J6	0	- 99999999	9999999 9	0
150	LINEARIZATION MENU	P6(X)	J7	0	- 99999999	9999999 9	0
151	LINEARIZATION MENU	P6(Y)	J8	0	- 99999999	9999999 9	0
152	LINEARIZATION MENU	P7(X)	J9	0	- 99999999	9999999 9	0
153	LINEARIZATION MENU	P7(Y)	K0	0	- 99999999	9999999 9	0
154	LINEARIZATION MENU	P8(X)	K1	0	- 99999999	9999999 9	0
155	LINEARIZATION MENU	P8(Y)	K2	0	- 99999999	9999999 9	0
156	LINEARIZATION MENU	P9(X)	K3	0	- 99999999	9999999 9	0
157	LINEARIZATION MENU	P9(Y)	K4	0	- 99999999	9999999 9	0
158	LINEARIZATION MENU	P10(X)	K5	0	- 99999999	9999999 9	0
159	LINEARIZATION MENU	P10(Y)	K6	0	- 99999999	9999999 9	0
160	LINEARIZATION MENU	P11(X)	K7	0	- 99999999	9999999 9	0
161	LINEARIZATION MENU	P11(Y)	K8	0	- 99999999	9999999 9	0
162	LINEARIZATION MENU	P12(X)	K9	0	- 99999999	9999999 9	0
163	LINEARIZATION MENU	P12(Y)	L0	0	- 99999999	9999999 9	0
164	LINEARIZATION MENU	P13(X)	L1	0	- 99999999	9999999 9	0
165	LINEARIZATION MENU	P13(Y)	L2	0	- 99999999	9999999 9	0
166	LINEARIZATION MENU	P14(X)	L3	0	- 99999999	9999999 9	0
167	LINEARIZATION MENU	P14(Y)	L4	0	- 99999999	9999999 9	0
168	LINEARIZATION MENU	P15(X)	L5	0	- 99999999	9999999 9	0
169	LINEARIZATION MENU	P15(Y)	L6	0	- 99999999	9999999 9	0
170	LINEARIZATION MENU	P16(X)	L7	0	- 99999999	9999999 9	0

171	LINEARIZATION MENU	P16(Y)	L8	0	- 99999999	9999999 9	0
172	LINEARIZATION MENU	P17(X)	L9	0	- 99999999	9999999 9	0
173	LINEARIZATION MENU	P17(Y)	M0	0	- 99999999	9999999 9	0
174	LINEARIZATION MENU	P18(X)	M1	0	- 99999999	9999999 9	0
175	LINEARIZATION MENU	P18(Y)	M2	0	- 99999999	9999999 9	0
176	LINEARIZATION MENU	P19(X)	M3	0	- 99999999	9999999 9	0
177	LINEARIZATION MENU	P19(Y)	M4	0	- 99999999	9999999 9	0
178	LINEARIZATION MENU	P20(X)	M5	0	- 99999999	9999999 9	0
179	LINEARIZATION MENU	P20(Y)	M6	0	- 99999999	9999999 9	0
180	LINEARIZATION MENU	P21(X)	M7	0	- 99999999	9999999 9	0
181	LINEARIZATION MENU	P21(Y)	M8	0	- 99999999	9999999 9	0
182	LINEARIZATION MENU	P22(X)	M9	0	- 99999999	9999999 9	0
183	LINEARIZATION MENU	P22(Y)	N0	0	- 99999999	9999999 9	0
184	LINEARIZATION MENU	P23(X)	N1	0	- 99999999	9999999 9	0
185	LINEARIZATION MENU	P23(Y)	N2	0	- 99999999	9999999 9	0
186	LINEARIZATION MENU	P24(X)	N3	0	- 99999999	9999999 9	0
187	LINEARIZATION MENU	P24(Y)	N4	0	- 99999999	9999999 9	0

Serielle Codes der Commands:

Serial Code	Command
54	RESET/SET
55	FREEZE DISPLAY
56	TOUCH DISABLE
57	CLR LOCK
58	CLR MIN MAX
59	SERIAL PRINT
60	TEACH PRES 1
61	TEACH PRES 2
62	TEACH PRES 3
63	TEACH PRES 4
64	SCROLL DISPLAY
65	CLEAR LOOP TIME
66	START PRESELECTION
67	ACTIVATE DATA
68	STORE EEPROM
69	TESTPROGRAMM

6.4. Linearisierung

Mit Hilfe dieser Funktion kann ein lineares Eingangssignal in eine nichtlineare Darstellung umgewandelt werden (oder umgekehrt). Es stehen bis zu 24 Linearisierungspunkte zur Verfügung, die über den gesamten Wandlungsbereich in beliebigen Abständen verteilt werden können. Zwischen 2 vorgegebenen Koordinaten findet automatisch eine lineare Interpolation statt.

Es empfiehlt sich, an Stellen mit starker Kurvenkrümmung möglichst viele Punkte zu setzen, wohingegen an Stellen mit schwacher Krümmung nur wenige Punkte ausreichend sind.

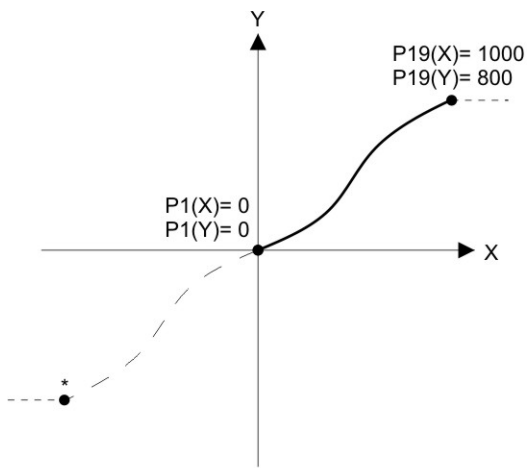
Um eine Linearisierungskurve vorzugeben, muss der Parameter LINEARIZATION MODE auf 1 QUADRANT oder auf 4 QUADRANT eingestellt werden (siehe nachstehendes Schaubild).

Mit den Parametern P1(X) bis P24(X) können bis zu 24 X-Koordinaten vorgegeben werden. Diese entsprechen den Anzeigewerten ohne Linearisierung.

Mit den Parametern P1(Y) bis P24(Y) werden die Werte eingetragen, welche die Anzeige anstelle der X-Werte annehmen soll.

Es wird also zum Beispiel der Wert P5(X) durch den Wert P5(Y) ersetzt.

Die X-Koordinaten müssen mit kontinuierlich ansteigenden Werten belegt werden. Das heißt P1(X) ist der kleinste Wert, jeder folgende muss größer sein. Bei Messwerten größer des letzten definierten X-Wertes wird konstant der dazugehörige Y-Wert angezeigt.

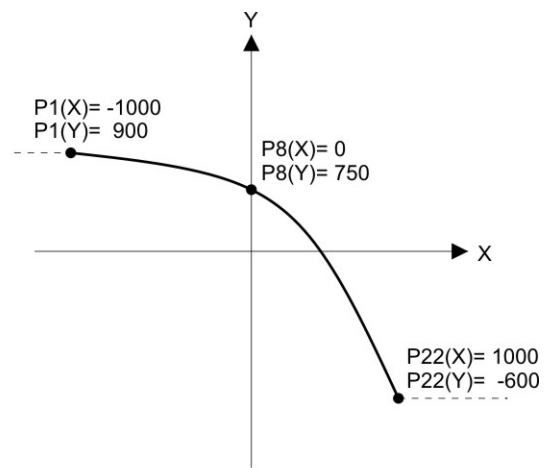


Example: Linearization Mode: 1 Quadrant

* Linearization is point symmetric to 1. Quadrant

Mode: 1 Quadrant:

$P1(X)$ muss auf 0 gestellt sein. Die Linearisierung wird nur im positiven Wertebereich definiert. Bei negativen Messwerten wird die Kurve punktsymmetrisch gespiegelt.



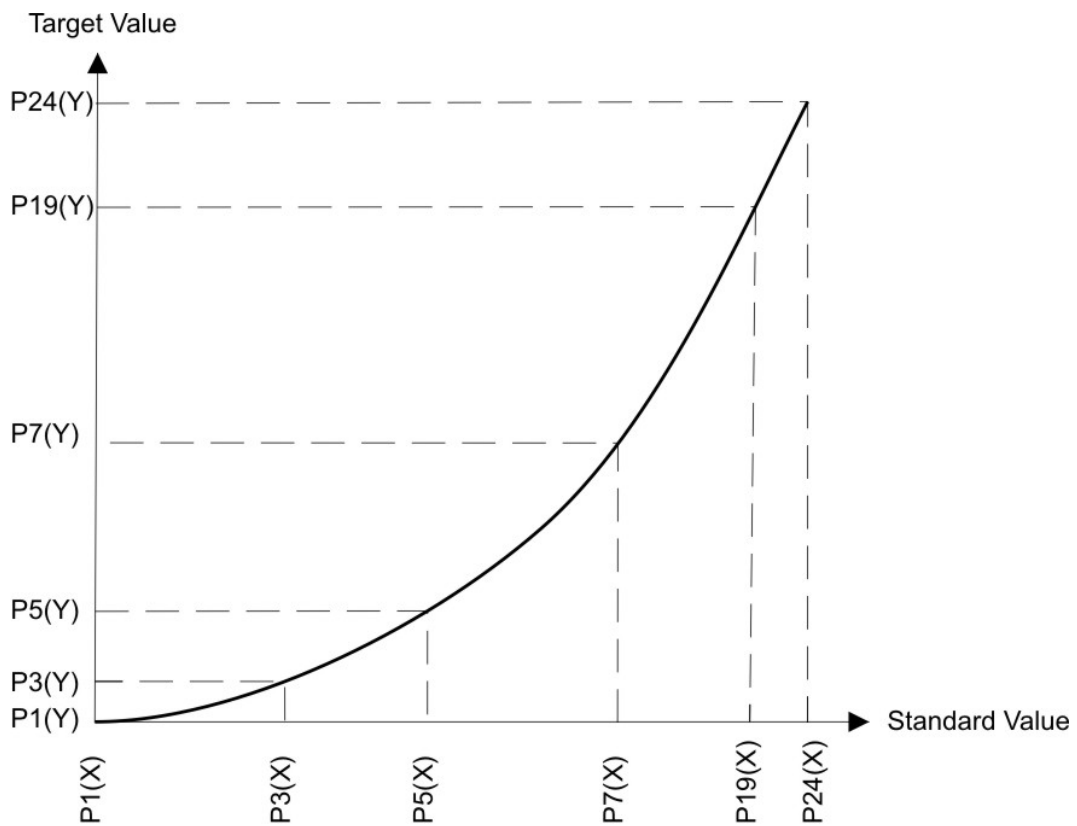
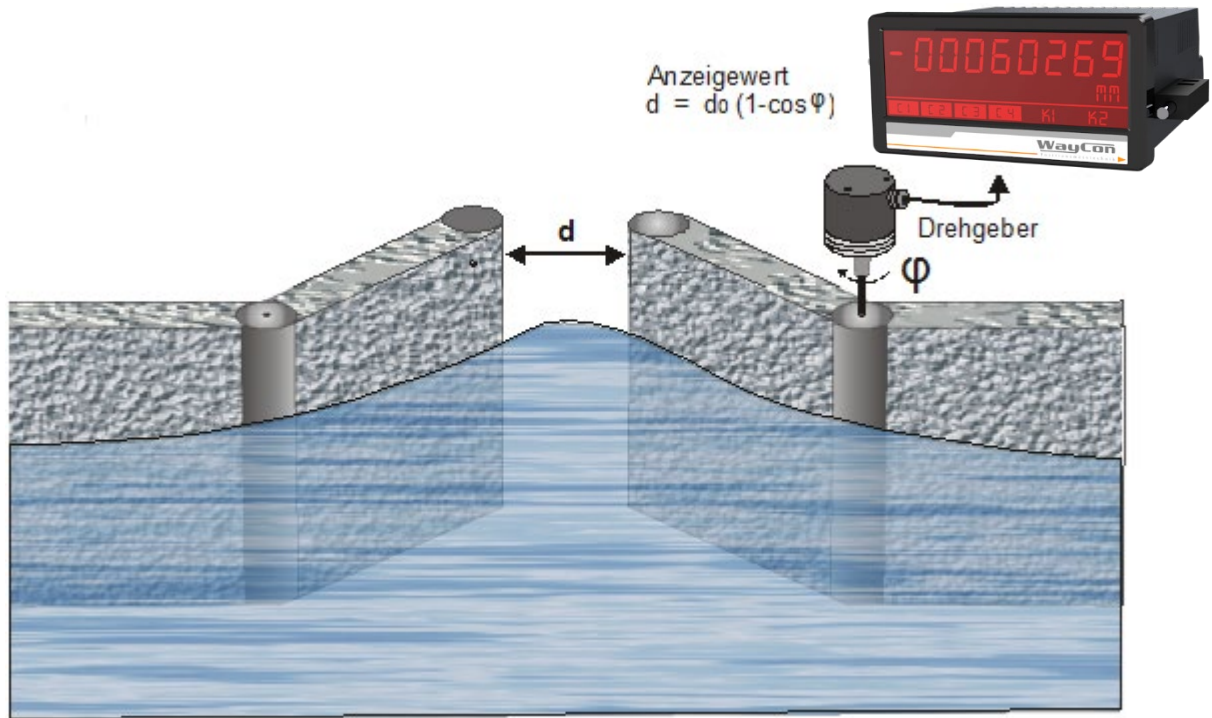
Example: Linearization Mode: 4 Quadrant

Mode: 4 Quadrant:

$P1(X)$ kann auch auf negative Werte gestellt werden. Bei Messwerten kleiner $P1(X)$ wird konstant der $P1(Y)$ Wert angezeigt.

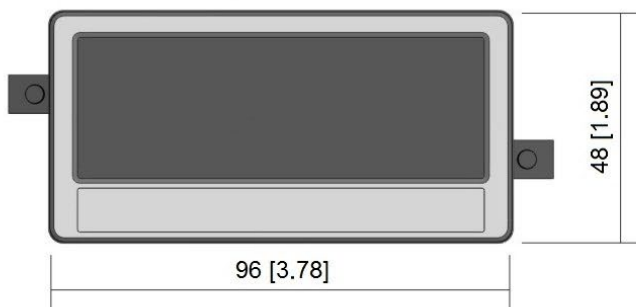
Anwendungsbeispiel Linearisierung:

Das untenstehende Bild zeigt eine Wasserschleuse, bei welcher die Öffnungsweite über einen Inkremental-Drehgeber erfasst und zur Anzeige gebracht werden soll. Der Geber erzeugt in dieser Anordnung ein Signal proportional zum Drehwinkel φ , gewünscht ist jedoch die direkte Anzeige der Öffnungsweite "d"

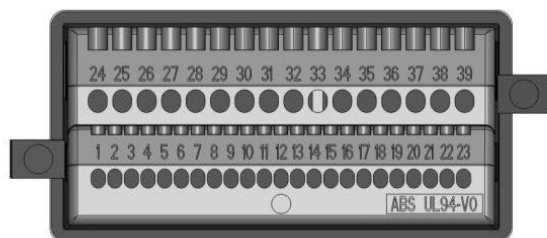


6.5. Abmessungen

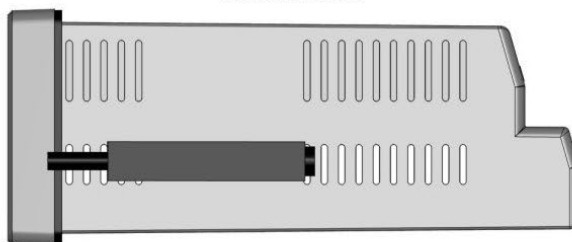
Vorderansicht



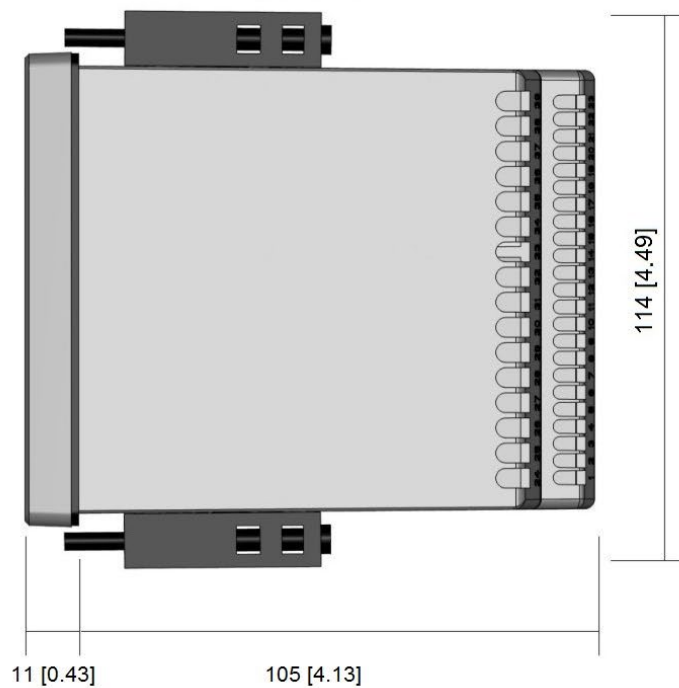
Rückansicht



Seitenansicht



Draufsicht



6.6. Technische Daten

Technische Daten:		
Anschlüsse:	Anschlussart:	Schraubklemmen, 1,5 mm ² / AWG 16
Spannungsversorgung DC:	Eingangsspannung: Schutzschaltung: Stromaufnahme: Absicherung:	18 ... 30 VDC Verpolungsschutz ca. 100 mA (unbelastet) extern: T 0,5 A
Spannungsversorgung AC: (Option AC)	Eingangsspannung: Leistungsaufnahme: Absicherung	115 ... 230 VAC, 50 ... 60 Hz ca. 3 VA (unbelastet) extern: T 0,1A
Geberversorgung:	Bei DC Versorgung: Bei AC Versorgung:	24 VDC (ca.1 V kleiner als Eingangsspannung), max. 250 mA 24 VDC (± 15%), (max. 150 mA bis 45°C / 80 mA ab 45°C)
Geberversorgung: (WAY-DXM)	Bei DC Versorgung: Bei AC Versorgung:	24 VDC (ca.1 V kleiner als Eingangsspannung), max. 250 mA oder 5 VDC (± 15%), max. 250 mA 24 VDC (± 15%) (max. 150 mA bis 45°C / 80 mA ab 45°C) oder 5 VDC (± 15%), max. 250 mA
Inkremental-Eingänge:	Anzahl (Spuren): Konfiguration: Format: Frequenz: Belastung:	2 (A, B) PNP-, NPN-, Namur oder Tri-State HTL (Low 0 ... 3 V, High 9 ... 30 V) max. 250 kHz max. 6 mA / Ri > 5 kOhm / 470 pF
Inkremental-Eingänge: (WAY-DXM)	Anzahl (Spuren): Konfiguration: RS422: HTL Differenziell: HTL PNP / NPN: Belastung:	2 mit invertiertem Signal (A, /A, B, /B) RS422, HTL Differenziell, HTL PNP oder HTL NPN max. 1 MHz (RS422 Differenzsignal > 0,5 V) max. 500 kHz (HTL Differenzsignal > 2 V) max. 250 kHz (Low 0 ... 3 V, High 9 ... 30 V) max. 3 mA / Ri > 10 kOhm / 47 pF
Genauigkeit:	Messung:	+/- 50 ppm, +/- 1 Digit
Control-Eingänge:	Anzahl: Format: Frequenz: Belastung:	3 HTL, PNP (Low 0 ... 3 V, High 9 ... 30 V) max. 10 kHz max. 2 mA / Ri > 15 kOhm / 470 pF
Analog-Ausgang: (Option AO)	Konfiguration: Spannungsausgang: Stromausgang: Auflösung: Genauigkeit: Ansprechzeit:	Strom- oder Spannungsausgang -10...+10 V (max. 2 mA) 0/4 ... 20 mA (Bürde max. 270 Ohm) 16 Bit ± 0,1 % 0°C ... +45°C ± 0,15 % -20°C ... 0°C und +45°C ... +60°C < 150 ms
Control-Ausgänge: (Option AO/CO)	Anzahl: Format / Pegel: Ausgangsstrom: Ansprechzeit:	4 5 ... 30 V (je nach Spannung an COM+), PNP max. 200 mA < 1 ms

Fortsetzung „Technische Daten“:

Relais-Ausgänge: (Option RL)	Anzahl: Konfiguration: AC-Schaltvermögen: DC-Schaltvermögen: Ansprechzeit:	2 Wechsler (potenzialfrei) max. 250 VAC / 3 A / 750 VA max. 150 VDC / 2 A / 50 W < 20 ms
Serielle Schnittstelle: (Option AO/CO)	Format (Option AO/CO): Baudrate:	RS232 9600, 19200 oder 38400 Baud
Anzeige:	Typ: Anzeigebereich: Ziffernhöhe Farbe: Bedienung:	Grafik-LCD mit Backlight 8 Dekaden plus Vorzeichen (-99999999 ... 99999999) 13 mm rot/ grün/ gelb (umschaltbar) Touchscreen (resistiv)
Gehäuse:	Material: Montage: Abmessungen (B x H x T): Ausschnitt (B x H): Schutzart: Gewicht:	ABS, UL 94 V-0 Schalttafel-Einbau 96 x 48 x 116 mm 91 x 43 mm IP65 frontseitig, IP20 rückseitig ca. 200 g
Umgebungstemperatur:	Betrieb: Lagerung:	-20°C ... +60°C -25°C ... +70°C
Konformität und Normen:	EMV 2014/30/EU: NS 2014/35/EU: (Nur für Option AC und RL) RoHS (II) 2011/65/EU RoHS (III) 2015/863:	EN 61326-1 for industrial location EN 55011 / CISPR11 Class A EN 61010-1 EN IEC 63000