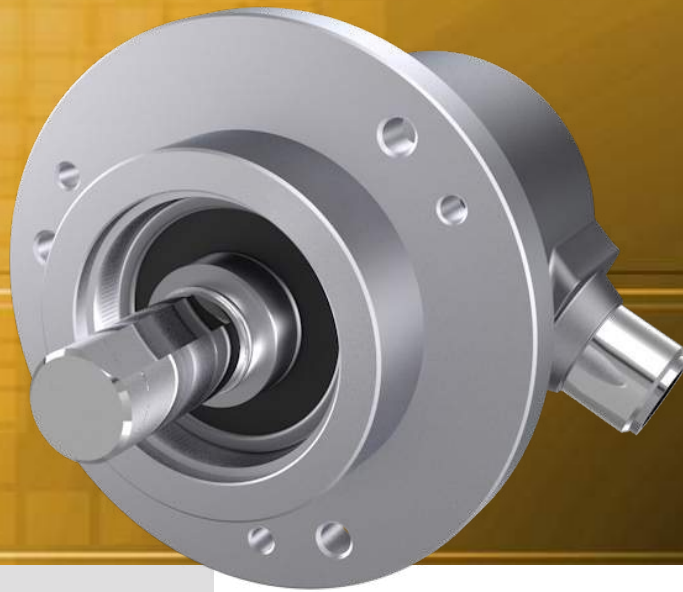


ANALOG ENCODER



Serie M58

Key-Features:

- Verschleißarmer magnetischer Encoder ohne Getriebe
- Vollwelle mit Durchmesser 6 oder 10 mm
- Flanschdurchmesser 58 mm
- Analogausgang: 4...20 mA, 0...5 V, 0...10 V
- Singleturn Genauigkeit $\pm 1^\circ$
- Drehzahl bis 4000 U/min
- Schutzklasse IP65
- Temperaturbereich -40...+85 °C

Inhalt:

Technische Daten2
Technische Zeichnung3
Elektrischer Anschluss3
Zubehör4
Bestellcode6

TECHNISCHE DATEN

Messbereich		16 Umdrehungen oder skalierbar bis 65536 Umdrehungen
Linearität Singleturn (bei 20 °C)	[°]	±1
Wiederholgenauigkeit (bei 20 °C)	[°]	±0,2
Wellenart		Vollwelle (mit Fläche)
Wellendurchmesser Ø x L	[mm]	6 x 12,5 / 10 x 20
Flanschart	[mm]	Synchroflansch Ø 58 / Klemmflansch Ø 58
Ausgangssignal		siehe elektrische Daten
Anschluss		Kabelausgang oder Steckerausgang M12, 5-polig
Mechanische Drehzahl	[min ⁻¹]	4000 (Dauerbetrieb: 2000)
Anlaufdrehmoment (bei 20 °C)	[Nm]	<0,01
Wellenbelastbarkeit	[N]	radial: 80 / axial: 40
Schutzklasse		IP65
Arbeitstemperatur	[°C]	-40...+85
Temperaturkoeffizient	[ppm/K]	<100
Schockfestigkeit		5000 m/s ² , 4 ms (nach EN 60068-2-27)
Vibrationsfestigkeit		300 m/s ² , 10...2000 Hz (nach EN 60068-2-6)
Wellenmaterial		V2A
Flanschmaterial		Aluminium
Gehäusematerial		Zink-Druckguss
Gewicht	[g]	ca. 200

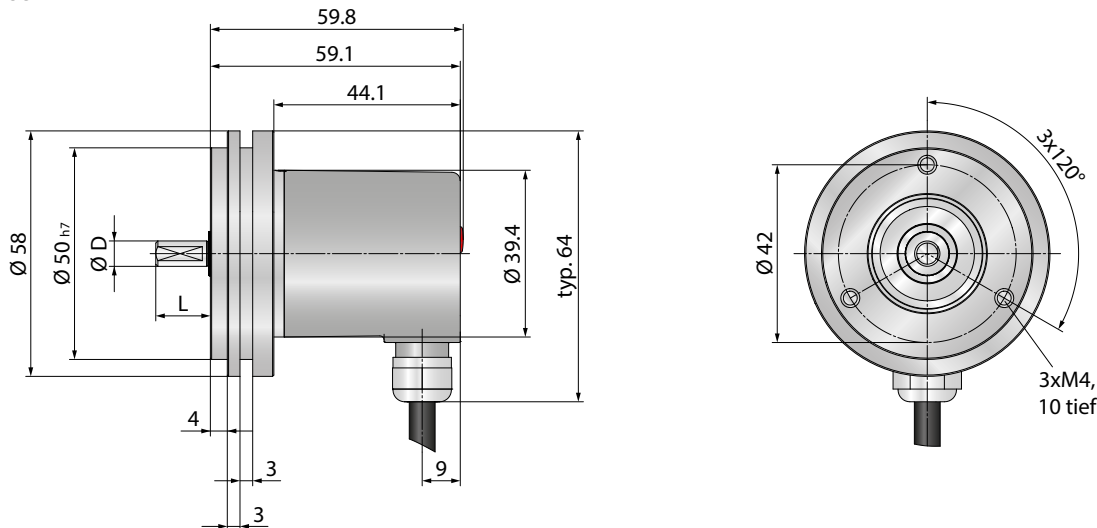
ELEKTRISCHE DATEN

Ausgangssignal		4...20 mA	0...5 V	0...10 V
Auflösung DA-Wandler	[bit]	12	11	12
Versorgungsspannung	[VDC]	10...30		15...30
Stromaufnahme (ohne Last)	[mA]	30		
Bürde am Ausgang max.	[kΩ]	0,2...1,2 (0,9 bei 24 VDC)	-	-
Ausgangsstrom max.	[mA]	-	10	
Einschwingzeit		<1 ms (R _{Bürde} = 0,9 kΩ, 25 °C)	<1 ms (R _{Last} = 1 kΩ, 25 °C)	
PowerON Time	[s]	<1		
Updaterate	[ms]	1		
LED (grün/rot)		<ul style="list-style-type: none"> • Systemstatus • Unterbrechung Stromschleife - Bürde am Eingang zu groß • Referenzpunktanzeige (nur in den Werkseinstellungen) bei Clockwise: 0°...1° bei Counterclockwise: 0°...-1° • Status im Teachbetrieb 	<ul style="list-style-type: none"> • Systemstatus • Referenzpunktanzeige (nur in den Werkseinstellungen) bei Clockwise: 0°...1° bei Counterclockwise: 0°...-1° • Status im Teachbetrieb 	
Teacheingänge		Pegel = +V für min. 1 s		
Kurzschlussfeste Ausgänge		ja ¹⁾		
Verpolschutz der Versorgung		ja		
CE-Konformität		gemäß EMV-Richtlinie 2014/30/EU und RoHS-Richtlinie 2011/65/EU		

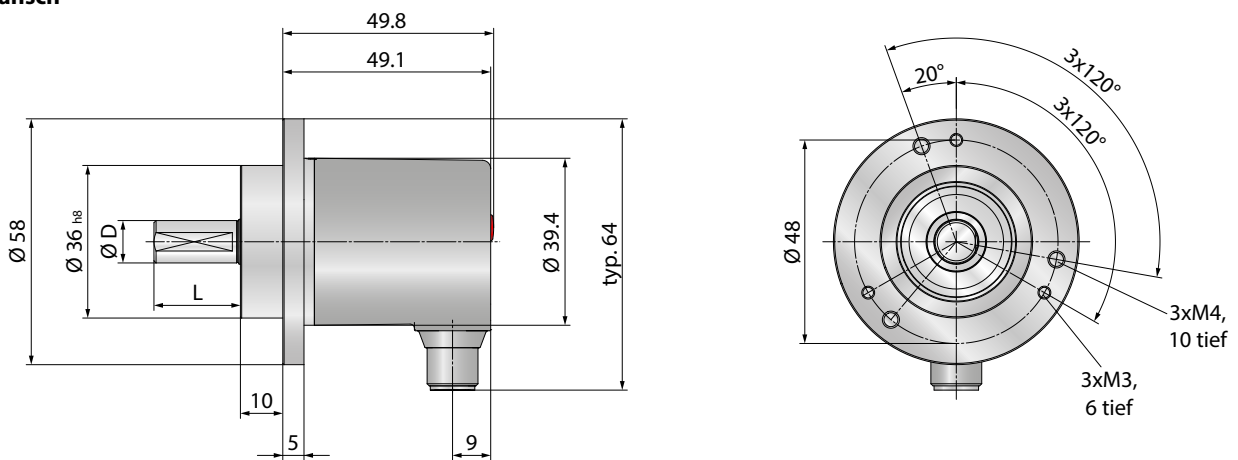
¹⁾ bei korrekt angelegter Versorgungsspannung

TECHNISCHE ZEICHNUNG

Synchroflansch



Klemmflansch



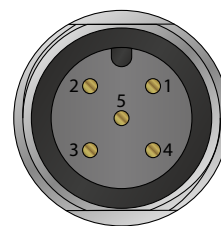
D	Passung	L
6	h7	12,5
10	f7	20

ELEKTRISCHER ANSCHLUSS

Funktion	Steckerausgang	Kabelausgang
Signal	1	GN
+V	2	BR
GND	3	WS
Set 2 ¹⁾	4	RS
Set 1 ¹⁾	5	GR

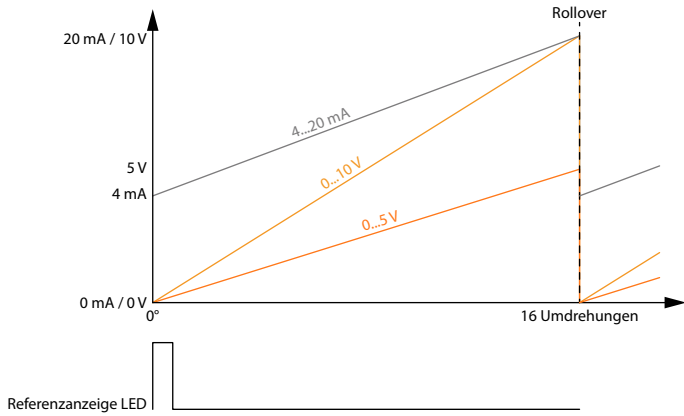
¹⁾ nur bei skalierbaren Varianten.
 Set 1: Eingang für 1. Teachpunkt
 Set 2: Eingang für 2. Teachpunkt

Steckerausgang M12, Stifteinsatz

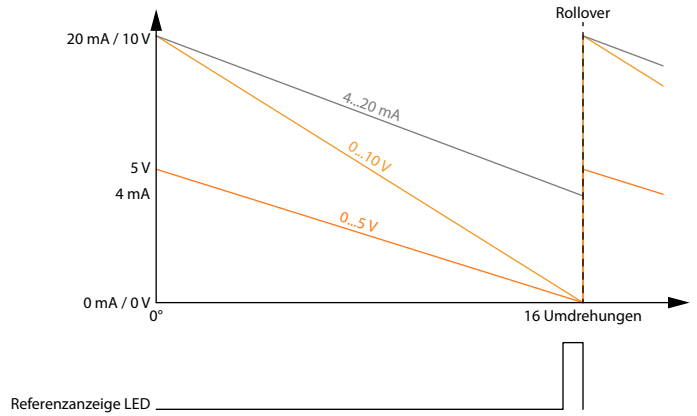


BEISPIELVERLÄUFE DES AUSGANGSSIGNALS

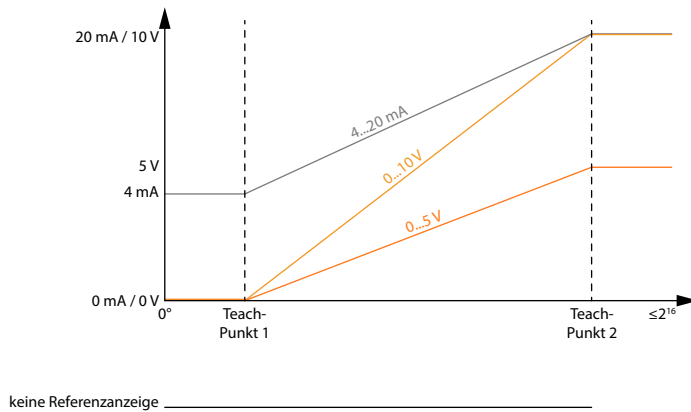
Variante 16 Umdrehungen, Clockwise



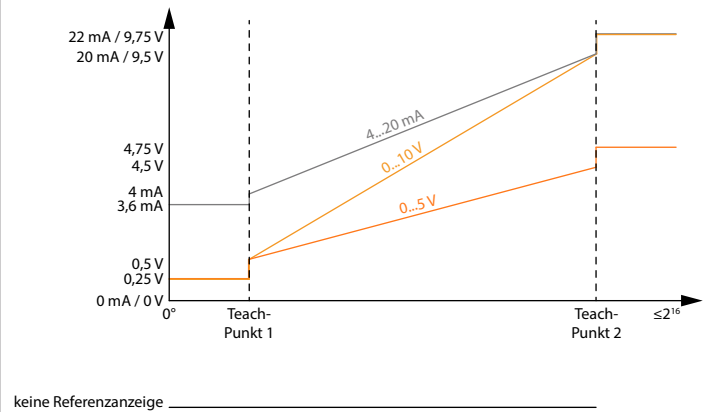
Variante 16 Umdrehungen, Counterclockwise



Variante skalierbar bis 65536 Umdrehungen, ohne Endschalter



Variante skalierbar bis 65536 Umdrehungen, mit Endschalter



Messbereich im Auslieferungszustand:
16 Umdrehungen mit Rollover

Endschalter:

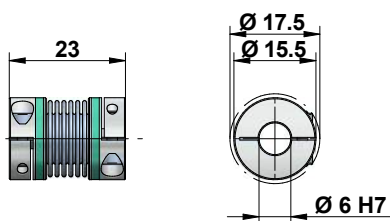
Variante	4...20 mA	0...5 V	0...10 V
Endschalter low	3,6 mA	0,25 V	0,25 V
Endschalter high	22 mA	4,75 V	9,75 V

MONTAGEZUBEHÖR

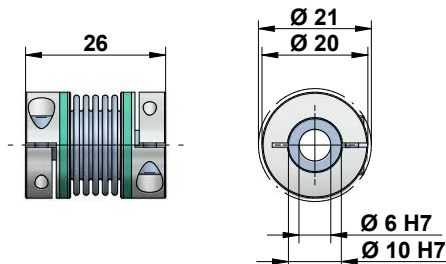
Metallbalgkupplungen dienen zur spielfreien Verbindung von Drehwinkelsensor und Antriebswelle (z. B. Motorwelle). Die Kupplungen arbeiten hierbei verschleißfrei und gleichen axialen, radialen und winkligen Achsversatz aus. Die Befestigung auf den Wellen erfolgt kraftschlüssig mittels Klemmnaben.

Folgende Kupplungen sind standardmäßig als Zubehör erhältlich:

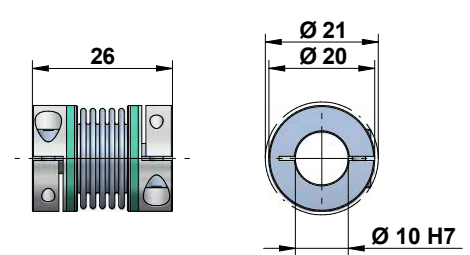
MBK-15.5-23-06-06



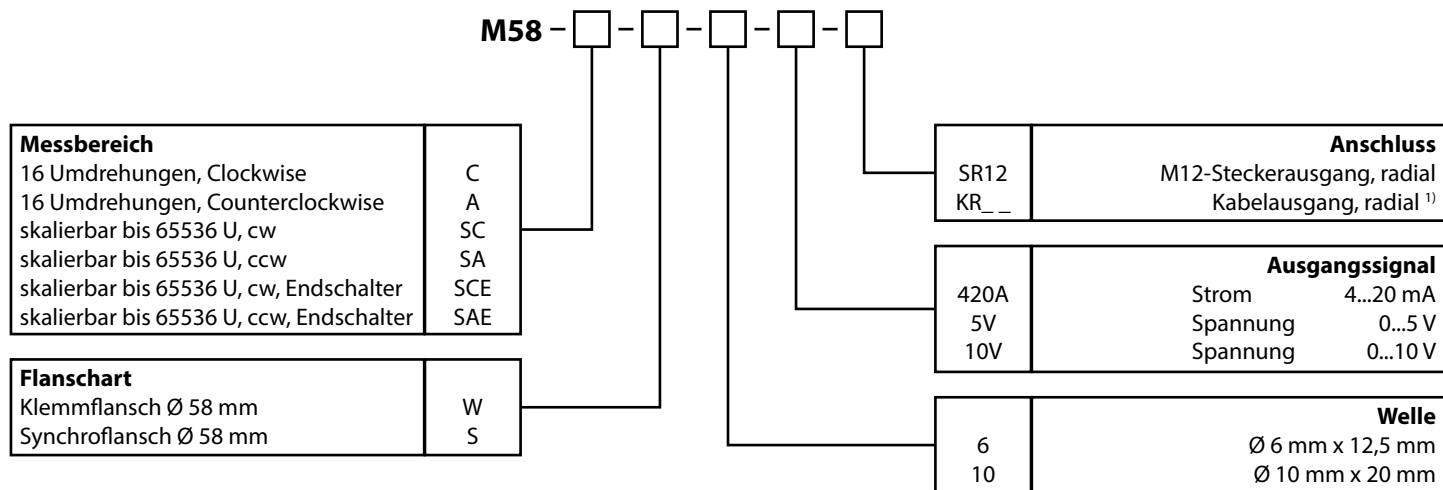
MBK-20-26-06-10



MBK-20-26-10-10



BESTELLCODE



¹⁾ Länge in m angeben (min. 1 m)
Beispiel: KR01 = 1 m, KR02 = 2 m

PREISE

Ausgangsart	5V	10V	420A
Preis	498 €	498 €	531 €
Option	Kabellänge >1 m		
Preis	11 € pro m		

ZUBEHÖR

Kabel mit M12-Steckverbinder (Buchseinsatz), 5-polig, geschirmt		
K5P2M-S-M12	2 m, Stecker gerade	19 €
K5P5M-S-M12	5 m, Stecker gerade	24 €
K5P10M-S-M12	10 m, Stecker gerade	34 €
K5P2M-SW-M12	2 m, Stecker gewinkelt	19 €
K5P5M-SW-M12	5 m, Stecker gewinkelt	24 €
K5P10M-SW-M12	10 m, Stecker gewinkelt	34 €

Montagezubehör Vollwelle		
MBK-15.5-23-06-06	Metallbalgkupplung 2 x Ø 6 mm	26 €
MBK-20-26-06-10	Metallbalgkupplung Ø 6 mm, Ø 10 mm	26 €
MBK-20-26-10-10	Metallbalgkupplung 2 x Ø 10 mm	26 €

Drehgeberarm und Messräder		
DGA-MSR	Drehgeberarm	190 €
MSR-02-1	Messrad, Kreuzrändel, Aluminium, Umfang 0,2 m	48 €
MSR-02-2	Messrad, Kunststoff (Polyurethan), glatt, Umfang 0,2 m	46 €
MSR-02-3	Messrad, Noppen (Polyurethan), Umfang 0,2 m	47 €
MSR-02-4	Messrad, Kunststoff (Polyurethan), geriffelt, U 0,2 m	46 €

Digitalanzeige für Analogsensoren, 2 Kanal		
WAY-AX-S	Touchscreen, Versorgung: 18...30 VDC	
WAY-AX-AC	Touchscreen, Versorgung: 115...230 VAC	

Weitere Informationen und Optionen finden Sie im [WAY-AX Datenblatt](#).

M12-Steckverbinder (Buchseinsatz), 5-polig, geschirmt		
D5-G-M12-S	gerade, zum selbst konfektionieren	22 €
D5-W-M12-S	gewinkelt, zum selbst konfektionieren	22 €

Drehgeberarm und Messräder		
MSR-05-1	Messrad, Kreuzrändel, Aluminium, Umfang 0,5 m	72 €
MSR-05-2	Messrad, Kunststoff (Polyurethan), glatt, Umfang 0,5 m	70 €
MSR-05-3	Messrad, Noppen (Polyurethan), Umfang 0,5 m	81 €
MSR-05-4	Messrad, Kunststoff (Polyurethan), geriffelt, U 0,5 m	70 €
MSR-12-5	Messrad, Naturkautschuk (NR), glatt	74 €

Diese Daten können jederzeit ohne Vorankündigung geändert werden.

WayCon Positionsmesstechnik GmbH

email: info@waycon.de
internet: www.waycon.de

WayCon

Positionsmesstechnik

Head Office

Mehlbeerstr. 4
82024 Taufkirchen
Tel. +49 (0)89 67 97 13-0
Fax +49 (0)89 67 97 13-250

Office Köln

Auf der Pehle 1
50321 Brühl
Tel. +49 (0)2232 56 79 44
Fax +49 (0)2232 56 79 45