

INDUKTIVER SENSOR



Serie ISIP

Key-Features:

- Messbereich 0...7 mm
- Analogausgang: 4...20mA
- Linearität $\pm 0,35$ mm
- Auflösung von 0,005 mm
- Temperaturbereich: -40...+70 °C
- Schutzklasse bis IP68 / IP69K
- Sensorgehäuse aus Edelstahl
- Zylindrische Bauform mit Gewinde
- Messung auf metallischen Zielen

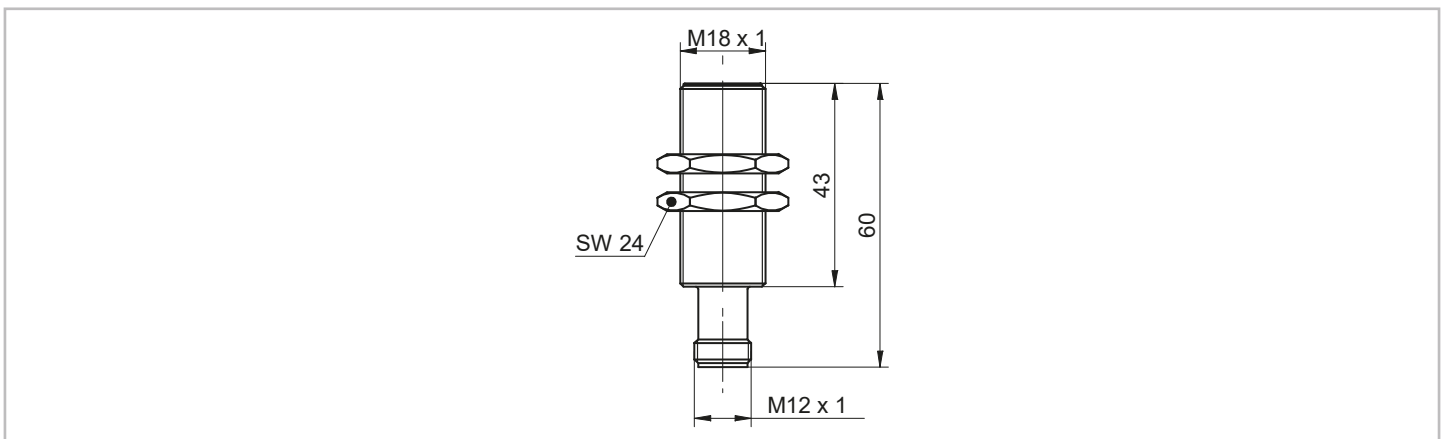
Inhalt:

Technische Daten2
Technische Zeichnung2
Elektrischer Anschluss2
Montage des Sensors3
Modelle3
Zubehör3

TECHNISCHE DATEN

Messbereich	[mm]	0...7
Linearität	[mm]	±0,35
Auflösung	[mm]	Statisch: < 0,005, Dynamisch: < 0,01
Wiederholgenauigkeit	[mm]	< 0,015
Ansprechzeit	[ms]	< 2
Ausgangssignal	[mA]	4...20
Versorgung	[VDC]	15...30
Stromaufnahme max. (ohne Last)	[mA]	40
Lastwiderstand	[Ω]	330...1000
Kurzschlussfest		ja
Verpolungsfest		ja
Schutzklasse		IP68 / IP69K
Arbeitstemperatur	[°C]	-40...+70
Reinigungstemperatur	[°C]	+70...+85 (30 min / Tag)
Temperaturdrift max.	[%]	±10
Vibrationsfestigkeit		EN 61373:2010 (Kategorie 3), 5 h pro Achse (14,4 gRMS, 10...500 Hz, EN 60068-2-64)
Schockfestigkeit		EN 61373:2010 (Kategorie 3), 10 Stöße pro Achse (100 g, 6 ms, EN 60068-2-27)
Optimale Einbauart		Quasi-bündig
Material		Gehäuse: Edelstahl 1.4404 (V4A), Aktive Fläche: LCP
Anschluss		M12-Steckerausgang, 4-polig
Anzugsdrehmoment	[Nm]	55

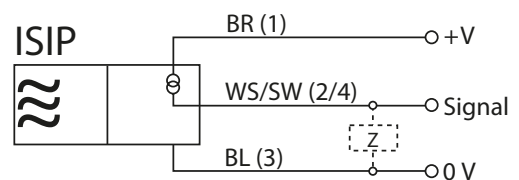
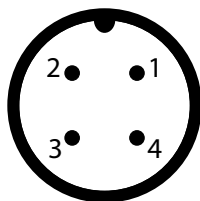
TECHNISCHE ZEICHNUNG



ELEKTRISCHER ANSCHLUSS

M12-Steckerausgang (Stifteinsatz), 4-polig

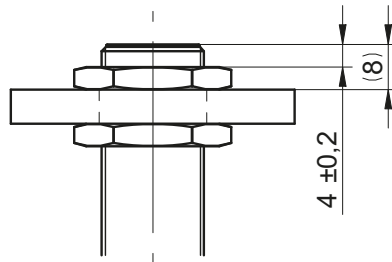
Pin	Signal
1	+V
2	Signal
3	GND
4	Signal



Vor dem Anschließen des Sensors die Anlage spannungsfrei schalten.

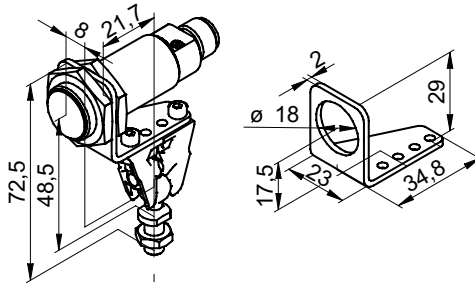
MONTAGE DES SENSORS

Empfohlene Montage für optimale Messergebnisse



Ein Einbau, der von dieser Empfehlung abweicht, kann die Messergebnisse erheblich beeinflussen.

Montageset ISMZ-M18



MODELLE

ISIP-7-M18-420A-SA12 Messbereich 0...7 mm, Ausgang 4...20 mA 453 €

ZUBEHÖR

Kabel mit M12-Gegenstecker (Buchseinsatz), 4-polig, geschirmt, IP65

K4P2M-S-M12	2 m, Stecker gerade	20 €
K4P5M-S-M12	5 m, Stecker gerade	25 €
K4P10M-S-M12	10 m, Stecker gerade	32 €

Outdoor Kabel mit M12-Gegenstecker (Buchseinsatz), 4-polig, geschirmt, IP65/IP67/IP68/IP69K

K4P10M-F-PEX-M12	10 m, Buchse gerade	110 €
------------------	---------------------	-------

Montageset (Backen, Kugelzapfen und Montageblech)

ISMZ-M18	Set für Sensoren mit M18-Außengewinde	39 €
----------	---------------------------------------	------

Kabel mit M12-Gegenstecker (Buchseinsatz), 4-polig, geschirmt, IP65

K4P2M-SW-M12	2 m, Stecker gewinkelt	20 €
K4P5M-SW-M12	5 m, Stecker gewinkelt	25 €
K4P10M-SW-M12	10 m, Stecker gewinkelt	32 €

Digitalanzeigen

WAY-AX-S	2 Kanal, Versorgung 18...30 VDC
WAY-AX-S-AC	2 Kanal, Versorgung 115...230 VAC

Weitere Informationen und Optionen finden Sie im [WAY-AX Datenblatt](#).

Diese Daten können jederzeit ohne Vorankündigung geändert werden.

WayCon Positionsmesstechnik GmbH

email: info@waycon.de

internet: www.waycon.de

WayCon

Positionsmesstechnik

Head Office

Mehlbeerenstr. 4

82024 Taufkirchen

Tel. +49 (0)89 67 97 13-0

Fax +49 (0)89 67 97 13-250

Office Köln

Auf der Pehle 1

50321 Brühl

Tel. +49 (0)2232 56 79 44

Fax +49 (0)2232 56 79 45