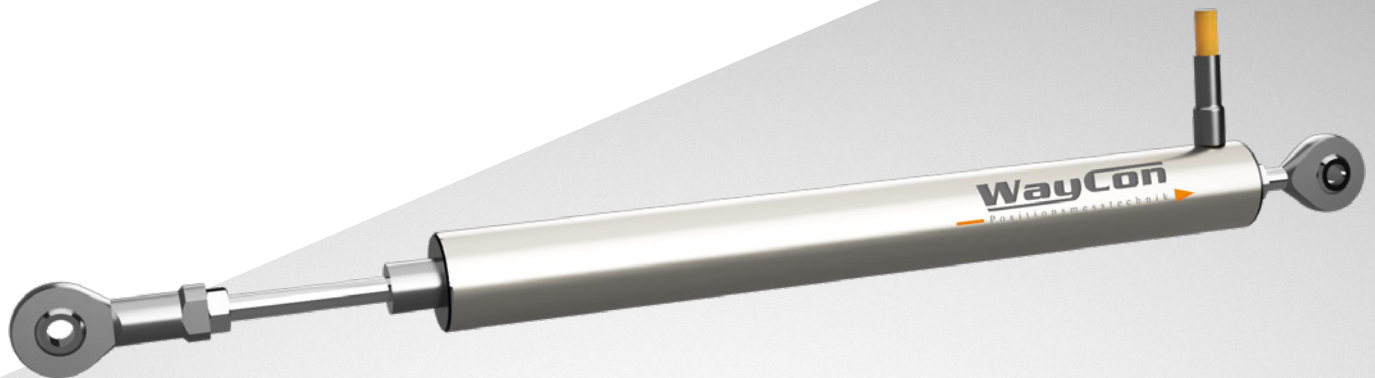


INDUKTIVE SENSOREN LVDT

Links zu weiteren Dokumenten dieser Serie:

[Bedienungsanleitung](#)

[Abgleichanweisung LVA](#)



LVIG SERIE

Key-Features:

- Sensor mit integrierter oder externer Elektronik
- Stößel mit Gelenkauge
- Messbereiche von 2 mm bis 200 mm
- Linearität bis $\pm 0,35\%$
- Analogausgang: 0...10 V oder 4...20 mA
- Schutzklasse bis IP67
- Temperaturbereiche bis $-35...+120\text{ }^{\circ}\text{C}$

Inhalt

Technische Daten - Sensor.....	2
Technische Daten - Elektronik.....	3
Technische Zeichnung - Sensor	3
Technische Zeichnung - Elektronik.....	4
Elektrischer Anschluss.....	5
Bestellcode - Sensor.....	5
Bestellcode - Elektronik.....	6

TECHNISCHE DATEN - SENSOR MIT INTEGRIERTER ELEKTRONIK

Messbereich	[mm]	2	5	10	20	50	100 ¹⁾	200 ¹⁾	
Linearität	[% F.S.]	<±0,5 / optional: <±0,35						<±1	
Ausgang		0...10 V / 4...20 mA							
Versorgung	[VDC]	24 ±20 %							
Stromaufnahme (ohne Last)	[mA]	Spannungsausgang: <20 / Stromausgang: <40							
Lastwiderstand	[kΩ]	Spannungsausgang: >10 / Stromausgang: <0,5							
Rauschen	[mV _{RMS}]	<10							
Grenzfrequenz (-3 dB)	[Hz]	100							
Anschluss		Kabelausgang radial, 5-polig							
Schutzklasse		IP65							
Arbeitstemperatur	[°C]	0...+70 (bei geringer Luftfeuchte, nicht gefrierend)							
Lagertemperatur	[°C]	-30...+80							
Temperaturkoeffizient	[% F.S./K]	±0,04							
Schockresistenz		100 g, 2 ms (DIN IEC68T2-27)							
Vibrationsresistenz		10 g, 2...2000 Hz (DIN IEC68T2-6)							
Gehäusematerial		Stahl vernickelt							
Kernmaterial		Nickel-Eisen-Legierung							
Gewicht ca.	[g]	155	180	195	245	305	510	860	

¹⁾ Für eine horizontale Installation muss das Sensorgehäuse zusätzlich stabilisiert werden. Eine axiale Ausrichtung muss gewährleistet sein. Ansonsten könnte sich der Sensor, aufgrund des Eigengewichtes, verbiegen! Wir empfehlen 3 Montageböcke zu verwenden.

TECHNISCHE DATEN - SENSOR FÜR EXTERNE ELEKTRONIK

Messbereich	[mm]	2	5	10	20	50	100 ¹⁾	200 ¹⁾	
Linearität	[% F.S.]	<±0,5 / optional: <±0,35						<±1	
Empfindlichkeit	[mV/V/mm]	76	82	43	34	27	12,2	7	
Kalibriert bei		5 V _{RMS} / 2,5 kHz / RL = 1 MΩ							
Erregerspannung	[V _{RMS}]	1...10							
Erregerfrequenz	[kHz]	0,5...5							
Primärwiderstand typ.	[Ω]	332	69	97	175	221	460	820	
Primärimpedanz typ.	[Ω]	790	134	188	345	369	2240	5770	
Ausgangsimpedanz typ.	[Ω]	900	170	118	360	525	2140	5060	
Anschluss		Kabelausgang radial, 5-polig							
Schutzklasse		IP65 / optional: IP67							
Arbeitstemperatur	[°C]	-35...+120 (bei geringer Luftfeuchte, nicht gefrierend)							
Lagertemperatur	[°C]	-55...+120							
Temperaturkoeffizient	[% F.S./K]	±0,02							
Schockresistenz		200 g, 2 ms (DIN IEC68T2-27)							
Vibrationsresistenz		10 g, 2...2000 Hz (DIN IEC68T2-6)							
Gehäusematerial		Stahl vernickelt							
Kernmaterial		Nickel-Eisen-Legierung							
Gewicht ca.	[g]	140			165	180	230	290	

¹⁾ Für eine horizontale Installation muss das Sensorgehäuse zusätzlich stabilisiert werden. Eine axiale Ausrichtung muss gewährleistet sein. Ansonsten könnte sich der Sensor, aufgrund des Eigengewichtes, verbiegen! Wir empfehlen 3 Montageböcke zu verwenden.

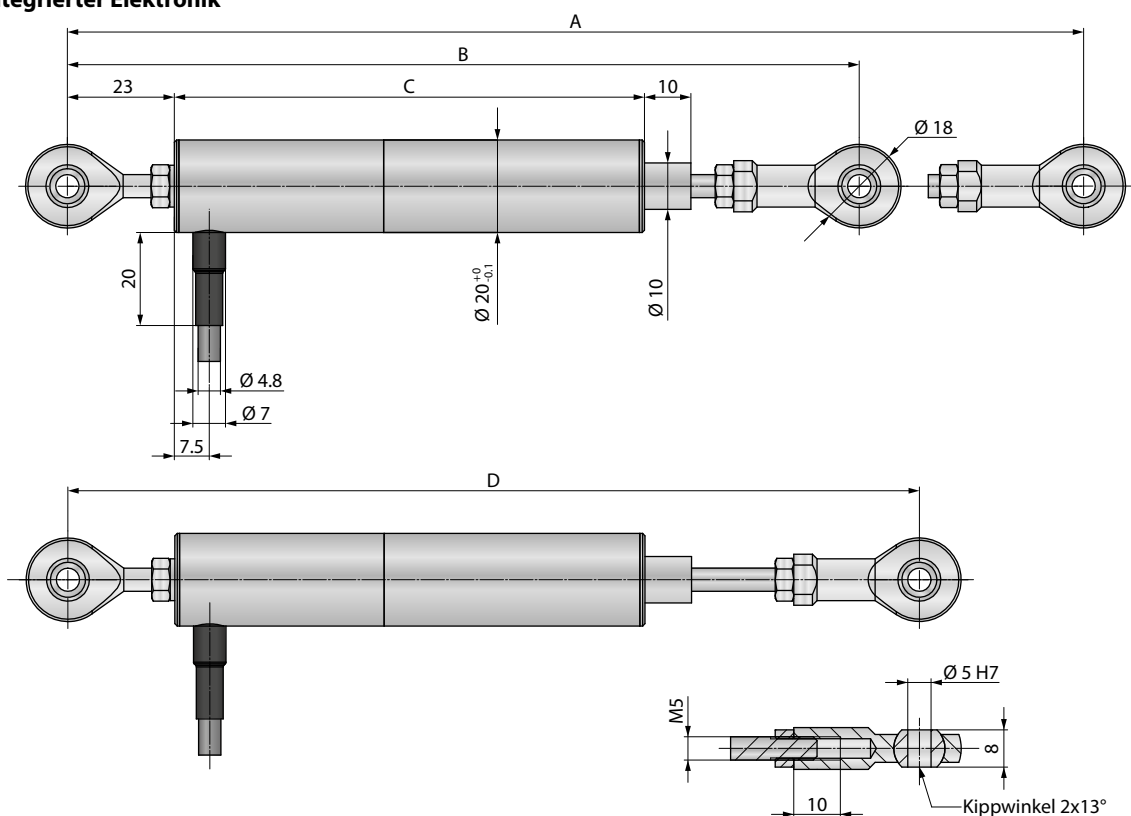
TECHNISCHE DATEN - EXTERNE ELEKTRONIK

Ausgang		0...10 V / 4...20 mA
Linearität ¹⁾	[% F.S.]	<±0,01
Rauschen	[mV _{RMS}]	<20
Versorgung	[VDC]	18...36
Stromaufnahme (ohne Last)	[mA]	<80 (bei 24 V) / <100 (bei 18 V)
Isolationsspannung	[VDC]	500
Isolationswiderstand		1 GΩ bei 500 VDC
Grenzfrequenz		max. 10 % Erregerfrequenz
Sensorversorgung	[V _{RMS}]	3
Trägerfrequenz	[kHz]	2,5 (MB≥50 mm) / 5 (MB≤20 mm)
Schutzklasse		IP40
Arbeitstemperatur	[°C]	-25...+85
Lagertemperatur	[°C]	-25...+85
Temperaturkoeffizient Empfindlichkeit	[% F.S./K]	<±0,04
Temperaturkoeffizient Nullpunkt	[% F.S./K]	<±0,015
Befestigung		DIN-Hutschiene
Gehäuse		Polyamid PA6.6

¹⁾ Um ein optimales Messergebnis zu erzielen, wird empfohlen die Elektronik vor der Messung für 10 min zu bestromen.

TECHNISCHE ZEICHNUNG - SENSOR

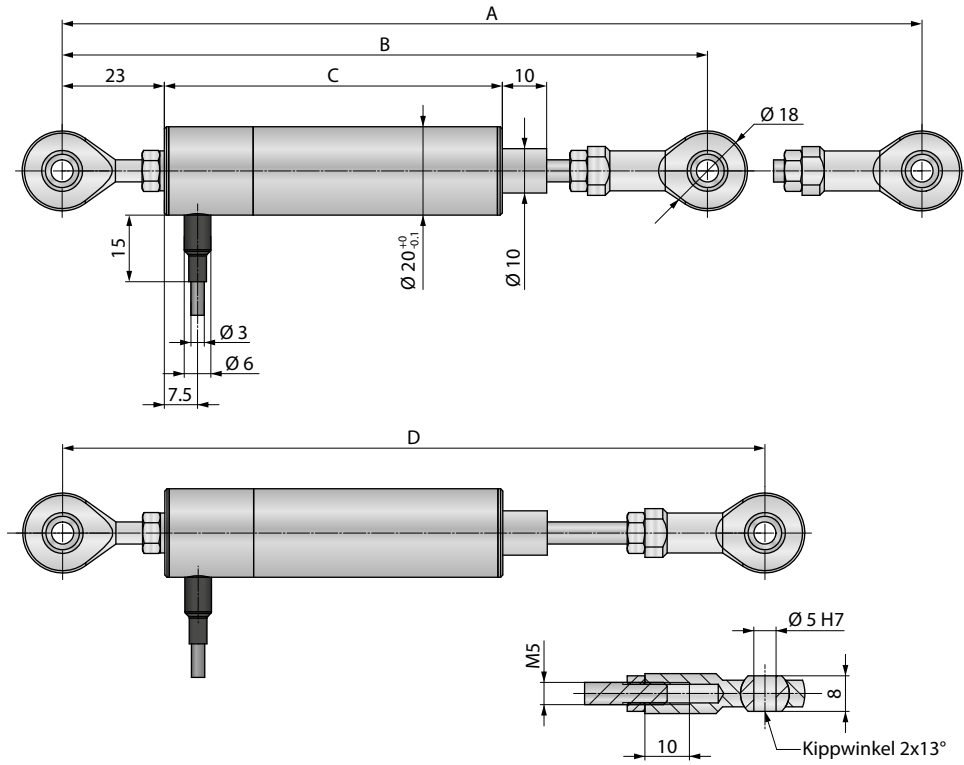
Sensor mit integrierter Elektronik



Messbereich		2	5	10	20	50	100	200
Stößel ausgefahren	A	182	196	235	310	515	785	
Stößel eingefahren	B	163	170	204	250	384	570	
Gehäuselänge	C	87	101	140	185	320	490	
Mittlerer Messweg ±1	D	173	183	219	280	443	678	

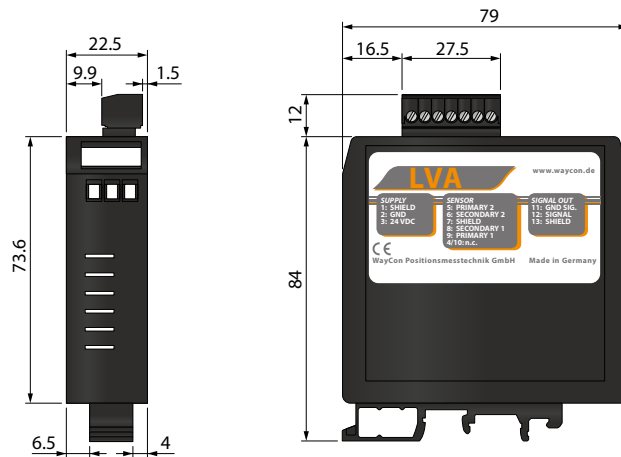
TECHNISCHE ZEICHNUNG - SENSOR

Sensor für externe Elektronik



Messbereich		2	5	10	20	50	100	200
Stößel ausgefahren	A	157	171	210	285	490	760	
Stößel eingefahren	B	138	145	179	225	359	545	
Gehäuselänge	C	62	76	115	160	295	465	
Mittlerer Messweg ±1	D	148	158	194	255	418	653	

TECHNISCHE ZEICHNUNG - ELEKTRONIK



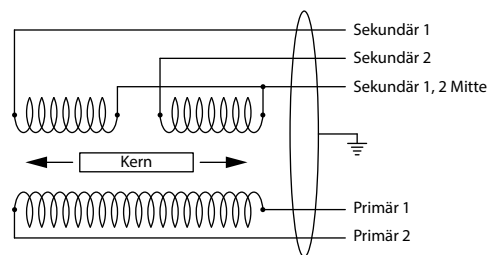
ELEKTRISCHER ANSCHLUSS

Sensor mit integrierter Elektronik

Funktion	Kabelfarbe
+V	BR
GND _{Versorgung}	GR
Signal	GN
GND _{Signal}	WS
n. c.	GE

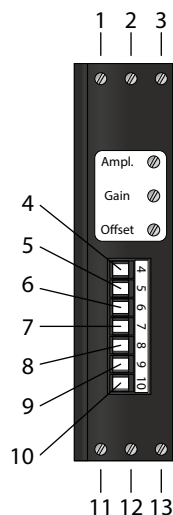
Sensor für externe Elektronik

Funktion	Kabelfarbe
Primär 1	RT
Primär 2	SW
Sekundär 1	OR
Sekundär 2	GE
Sekundär 1, 2 Mitte	WS
Schirm	Gehäuse



Hutschienenelektronik LVA

Funktion	Klemme
Schirm	1
GND _{Versorgung}	2
+V	3
n. c.	4
Primär 2	5
Sekundär 2	6
Schirm	7
Sekundär 1	8
Primär 1	9
n. c.	10
GND _{Signal}	11
Signal	12
Schirm	13



BESTELLCODE - SENSOR

LVIG - [] - [] - [] - []

Messbereich [mm] 2 / 5 / 10 / 20 / 50 / 100 ¹⁾ / 200 ¹⁾	z. B. 5
---	---------

Ausgang Integrierte Elektronik	
Spannung	0...10 V
Strom	4...20 mA
	10V 420A
Externe Elektronik	
Für LVA mit Ausgang 4...20 mA	300
Für LVA mit Ausgang 0...10 V	310
Sensor ohne Elektronik	000

Anschluss Kabelanschluss, radial ²⁾	KR__
--	------

Ausführung	
-	Standard ohne Optionen
L35	Verbesserte Linearität ±0,35 %
IP67	Erhöhte Schutzklasse IP67

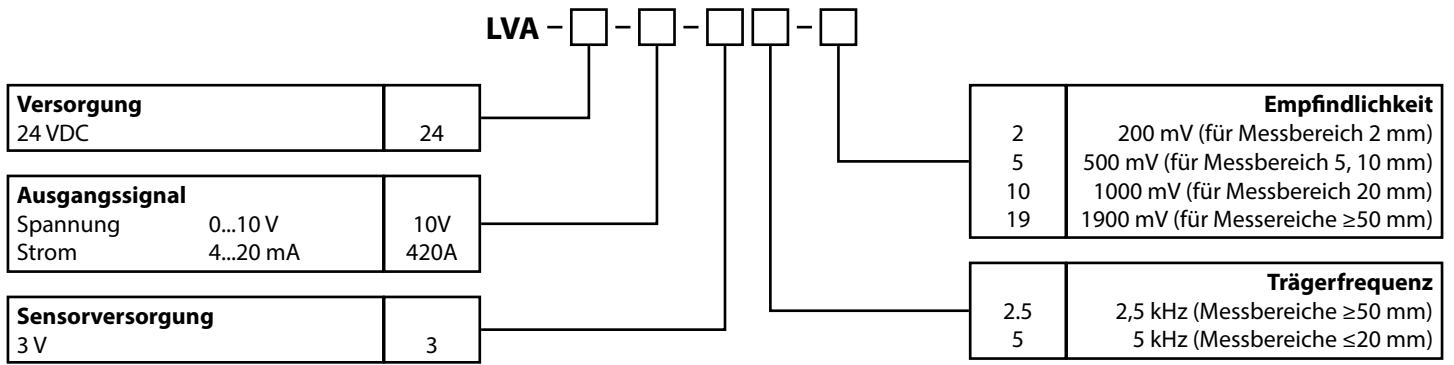
Option	Nicht kombinierbar mit
L35	Messbereich 100 / 200
IP67	Sensor mit integrierter Elektronik

¹⁾ Für eine horizontale Installation muss das Sensorgehäuse zusätzlich stabilisiert werden. Eine axiale Ausrichtung muss gewährleistet sein.

Ansonsten könnte sich der Sensor, aufgrund des Eigengewichtes, verbiegen! Wir empfehlen 3 Montageböcke zu verwenden.

²⁾ Länge in m angeben (min. 1 m). Beispiel: KR01 = 1 m, KR02 = 2 m

BESTELLCODE - EXTERNE ELEKTRONIK



PREISE SENSOREN

Sensoren mit integrierter Elektronik

LVIG-2-...-KR01	Messbereich 2 mm, Linearität ±0,5 %, Kabel 1 m	364 €
LVIG-5-...-KR01	Messbereich 5 mm, Linearität ±0,5 %, Kabel 1 m	376 €
LVIG-10-...-KR01	Messbereich 10 mm, Lin. ±0,5 %, Kabel 1 m	399 €
LVIG-20-...-KR01	Messbereich 20 mm, Lin. ±0,5 %, Kabel 1 m	430 €
LVIG-50-...-KR01	Messbereich 50 mm, Lin. ±0,5 %, Kabel 1 m	446 €
LVIG-100-...-KR01	Messbereich 100 mm, Lin. ±1 %, Kabel 1 m	478 €
LVIG-200-...-KR01	Messbereich 200 mm, Lin. ±1 %, Kabel 1 m	552 €

Optionen

KR >01	Kabellänge > 1 m, Preis pro m	7 €
IP67	erhöhte Schutzklasse IP67	Auf Anfrage

Sensoren für externe Elektronik

LVIG-2-...-KR01	Messbereich 2 mm, Linearität ±0,5 %, Kabel 1 m	262 €
LVIG-5-...-KR01	Messbereich 5 mm, Linearität ±0,5 %, Kabel 1 m	275 €
LVIG-10-...-KR01	Messbereich 10 mm, Lin. ±0,5 %, Kabel 1 m	295 €
LVIG-20-...-KR01	Messbereich 20 mm, Lin. ±0,5 %, Kabel 1 m	309 €
LVIG-50-...-KR01	Messbereich 50 mm, Lin. ±0,5 %, Kabel 1 m	333 €
LVIG-100-...-KR01	Messbereich 100 mm, Lin. ±1 %, Kabel 1 m	395 €
LVIG-200-...-KR01	Messbereich 200 mm, Lin. ±1 %, Kabel 1 m	485 €

Optionen

L35	verbesserte Linearität ±0,35 %	78 €
-----	--------------------------------	------

PREISE ELEKTRONIK

LVA-24-...-35-...	Externelektronik für LVDT	210 €
-------------------	---------------------------	-------

Diese Daten können jederzeit ohne Vorankündigung geändert werden.

WayCon Positionsmesstechnik GmbH

E-Mail: info@waycon.de

Internet: www.waycon.de

WayCon

Positionsmesstechnik

Stammsitz München

Mehlbeerenstr. 4

82024 Taufkirchen

Tel. +49 (0)89 67 97 13-0

Fax +49 (0)89 67 97 13-250

Niederlassung Köln

Auf der Pehle 1

50321 Brühl

Tel. +49 (0)2232 56 79 44

Fax +49 (0)2232 56 79 45