

LASER SENSOR



Serie LAH-G1

Key-Features:

- verfügbare Messbereiche von 4 bis 300 mm
- Auflösung bis 0,5 μm
- Punktlaser
- Schutzklasse IP67
- Betriebstemperatur -10 bis +45 °C
- sehr genaue Messung auf unterschiedliche Oberflächen
- Kurzschlusschutz
- Analogausgang 0...10 V, 3,2...20,8 mA
- PNP / NPN

Inhalt:

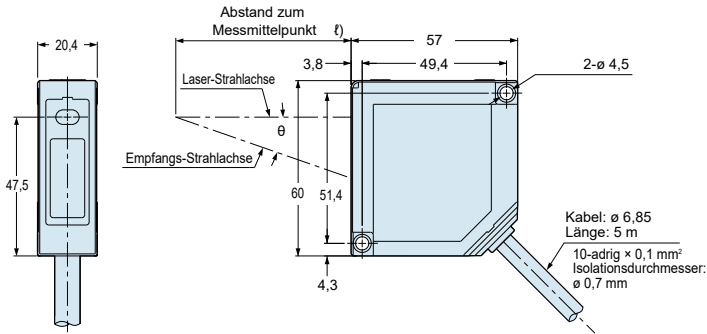
Technische Daten2
Technische Zeichnung3
Bestellcode4
Zubehör4

TECHNISCHE DATEN

		Lichttaster					Direktreflexion		
		LAH-G103-A-C5	LAH-G105-A-C5	LAH-G108-A-C5	LAH-G112-A-C5	LAH-G125-A-C5	LAH-G103-A-RA-C5	LAH-G105-A-RA-C5	LAH-G108-A-RA-C5
Messmittelpunkt	[mm]	30	50	85	120	250	26,3	47,3	82,9
Messbereich	[mm]	±4	±10	±20	±60	±150	±2	±5	±10
Auflösung	[µm]	0,5	1,5	2,5	8	20	0,5	1,5	2,5
Linearität	[%]	±0,1			±0,3		±0,2		
Temperaturabhängigkeit	[%/°C]	±0,08							
Lichtquelle		Roter Halbleiterlaser							
Leistung max.	[mW]	1					0,39		
Spitzenwellenlänge	[nm]	655							
Laserklasse		2					1		
Lichtfleckgröße	[mm]	0,1 × 0,1	0,5 × 0,1	0,75 × 1,25	1,0 × 1,5	1,75 × 3,5	0,1 × 0,1		0,2 × 0,2
Empfangselement		CMOS-Bildsensor							
Versorgungsspannung	[VDC]	24 ± 10 % inklusive Restwelligkeit 0,5 (P-P)							
Stromaufnahme	[mA]	max. 100							
Messfrequenz	[kHz]	5 / 2 / 1 / 0,5 (via Display einstellbar)							
Ansprechzeit	[ms]	0,2 / 0,5 / 1 / 2 (via Display einstellbar)							
Analogausgang		Spannung: 0...10,5 V (normal), 11 V (Alarm) Ausgangsimpedanz: 100 Ω Strom: 3,2...20,8 mA (normal), 21,6 mA (Alarm) Lastimpedanz: max. 300 Ω							
Ausgang (OUT 1, OUT 2, OUT 3)		Auswertungs- oder Alarmausgang (wählbar), NPN-Transistor / PNP-Transistor mit Open Collector (wählbar): NPN-Ausgang - Max. Laststrom: 50 mA - Angelegte Spannung: 3...24 VDC (zwischen Ausgang und 0 V) - Restspannung : max. 2 V (bei 50 mA max. Laststrom) PNP-Ausgang - Max. Laststrom: 50 mA - Restspannung: max. 2,8 V (bei 50 mA Laststrom)							
Schaltlogik Kurzschlusschutz		Ausgang ist offen, wenn die Lichtmenge ungenügend ist Integriert (automatische Wiederherstellung)							
Ausgangspolarität		NPN-Ausgang mit offenem Kollektor schaltet bei Multifunktionseingang an 0 V PNP-Ausgang mit offenem Kollektor schaltet bei Multifunktionseingang an 24 VDC							
Timing-Eingang		NPN-Ausgang schaltet bei Anschluss an 0 V und eingestellter NPN-Polarität PNP-Ausgang schaltet bei Anschluss an externer Stromversorgung (+) und eingestellter PNP-Polarität							
Multifunktionseingang		Nullsetzen, Nullsetzen AUS, Rücksetzen, Messprofil ändern, Einlernen, Speichern, Lasersteuerung gemäß Eingangszeit. Bei eingestelltem NPN-Ausgang: Funktion variiert je nach Zeitpunkt des Anschlusses an 0 V Bei eingestelltem PNP-Ausgang: Funktion variiert je nach Zeitpunkt des Anschlusses an externe Stromversorgung (+)							
Anzeige - Laseremission		Grüne LED (leuchtet während der Emission)							
Anzeige - Alarm		Orange LED leuchtet, wenn der Sensor aufgrund zu geringer Lichtintensität nicht messen kann							
Anzeige - Messbereich		Drei gelbe LEDs							
Digitales Display		Rote LEDs, 5-stellig + Vorzeichen							
Schutzart		IP67							
Umgebungstemperatur	[°C]	Betrieb: -10...+45 (ohne Kondensation) Lagerung: -20...+60 (ohne Kondensation)							
Umgebungsfeuchtigkeit	[% RH]	Betrieb: 35...85 Lagerung: 35...85							
Umgebungslicht	[lx]	Glühlampenlicht: 3000 oder weniger an der lichtempfangenden Seite							
Isolationswiderstand		min. 20 MΩ bei 250 VDC zwischen allen verbundenen Versorgungsanschlüssen und Gehäuse							
Spannungsfestigkeit		1000 VAC (Periode: 1 min) zwischen allen verbundenen Versorgungsanschlüssen und Gehäuse							
Vibrationsfestigkeit		10...55 Hz (Periode: 1 min) Frequenz, 1,5 mm Amplitude in X-, Y- und Z-Richtung (für je 2 Stunden)							
Stoßfestigkeit		500 m/s ² Beschleunigung (ca. 50 G) je dreimal in X-, Y- und Z-Richtung							
Material		Gehäuse: Kunststoff (PBT) Frontschutzabdeckung: Acryl Kabel: PVC							
Kabel		10-adrig, geschirmt, Länge: 5 m, Litzendurchmesser: 0,1 mm ²							
Gewicht	[g]	Nettogewicht: ca. 70 (ohne Kabel), ca. 320 (inklusive Kabel), Bruttogewicht: ca. 380							

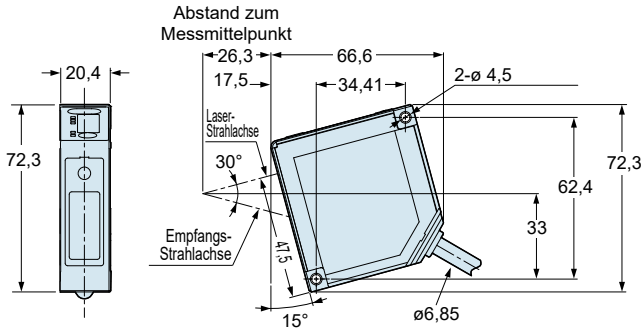
TECHNISCHE ZEICHNUNG

LAH-G103/105/108/112/125

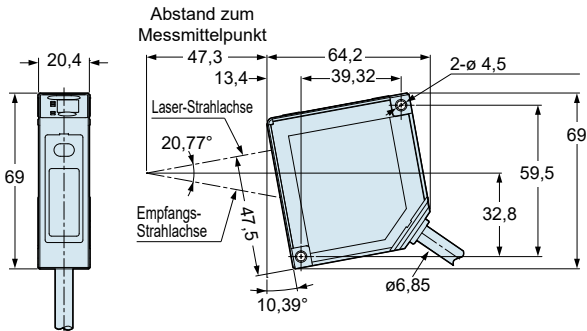


Bestellcode	Mittlerer Messabstand (ℓ)	θ
LAH-G103	30 mm	30°
LAH-G105	50 mm	21°
LAH-G108	85 mm	15°
LAH-G112	120 mm	11°
LAH-G125	250 mm	6,2°

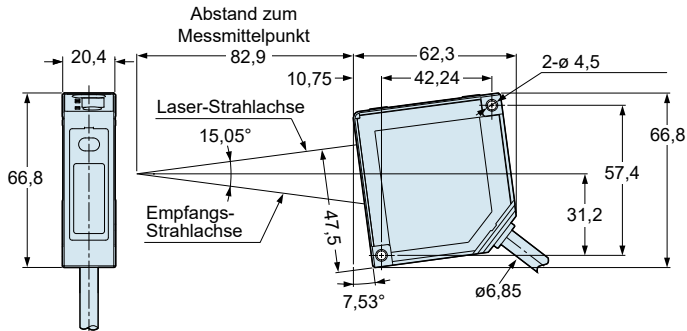
LAH-G103-A-RA-C5



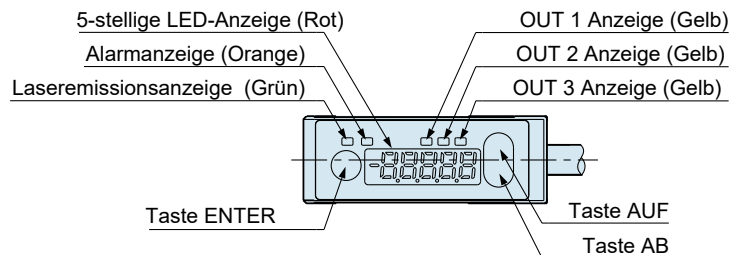
LAH-G105-A-RA-C5




LAH-G108-A-RA-C5



BEDIENELEMENTE



BESTELLCODE LICHTTASTER

LAH —  — A — C5

Messbereiche [mm]		
26...34	(8)	G103
40...60	(20)	G105
65...105	(40)	G108
60...180	(120)	G112
100...400	(300)	G125

LAH —  — A — RA — C5

Messbereiche [mm]		
24,3...28,3	(4)	G103
42,3...52,3	(10)	G105
72,9...92,9	(20)	G108

PREISE

LAH-G103-A-C5	8 mm Messbereich, PNP, NPN	1245 €	LAH-G103-A-RA-C5	4 mm Messbereich, PNP, NPN	1245 €
LAH-G105-A-C5	20 mm Messbereich, PNP, NPN	1245 €	LAH-G105-A-RA-C5	10 mm Messbereich, PNP, NPN	1245 €
LAH-G108-A-C5	40 mm Messbereich, PNP, NPN	1245 €	LAH-G108-A-RA-C5	20 mm Messbereich, PNP, NPN	1245 €
LAH-G112-A-C5	120 mm Messbereich, PNP, NPN	1245 €			
LAH-G125-A-C5	300 mm Messbereich, PNP, NPN	1245 €			

ZUBEHÖR

Digitalanzeige für Analogsensoren, 2 Kanal

WAY-AX-S	Touchscreen, Versorgung: 18...30 VDC	246 €
WAY-AX-AC	Touchscreen, Versorgung: 115...230 VAC	296 €

Weitere Informationen und Optionen finden Sie im [WAY-AX Datenblatt](#).

Diese Daten können jederzeit ohne Vorankündigung geändert werden.

WayCon Positionsmesstechnik GmbH

email: info@waycon.de

internet: www.waycon.de

WayCon

Positionsmesstechnik

Head Office

Mehlbeerenstr. 4

82024 Taufkirchen

Tel. +49 (0)89 67 97 13-0

Fax +49 (0)89 67 97 13-250

Office Köln

Auf der Pehle 1

50321 Brühl

Tel. +49 (0)2232 56 79 44

Fax +49 (0)2232 56 79 45