

LASERSENSOR



Inhalt:

Technische Daten2
Technische Zeichnung2
Bedienelemente3
Elektrischer Anschluss3
Zubehör3
Bestellcode4

Serie LAR

Key-Features:

- Messbereiche bis 400 mm
- Linearität bis $\pm 0,1$ %
- Wiederholgenauigkeit bis 10 μm
- Analogausgang: 0...5 V und 4...20 mA
- Schaltausgang PNP
- Betriebstemperatur: -10...+45 °C
- Schutzklasse IP67
- Einstellbar über integriertes Display
- individuelle Parametrierung per Teach-In
- konfigurierbarer externer Eingang
- Fensterkomparator Modus und Null-Taste
- Min- und Max-Wert Anzeige

TECHNISCHE DATEN

		LAR-10-5V	LAR-30-5V	LAR-70-5V	LAR-160-5V	LAR-400-5V
Messbereich MB	[mm]	25...35	35...65	65...135	120...280	200...600
Linearität	[%]		±0,1		±0,2	MB 200...400: ±0,2 MB 400...600: ±0,3
Wiederholgenauigkeit	[µm]	10	30	70	200	MB 200...400: 300 MB 400...600: 800
Temperaturdrift	[%/°C]	0,03 (bezogen auf den Messbereich)				
Lichtquelle		roter Halbleiterlaser, Leistung max. 1 mW				
Laserklasse		Klasse 2 (IEC/JIS/GB) / Klasse II (FDA)				
Lichtfleckdurchmesser	[µm]	ca. 50	ca. 70	ca. 120	ca. 300	ca. 500
Wellenlänge	[nm]	655				
Ansprechzeit ¹⁾	[ms]	1,5 (hohe Geschwindigkeit) / 5 (Standard) / 10 (hohe Präzision)				
Analogausgang ¹⁾		0...5 V (Alarm: +5,2 V, Ausgangsimpedanz: 100 Ω) 4...20 mA (Alarm: 0 mA, Ausgangsimpedanz: ≤300 Ω)				
Schaltausgang		PNP Open Collector Transistor (NPN auf Anfrage)				
Versorgung	[VDC]	12...24 ±10 %				
Leistungsaufnahme	[mA]	≤40 (bei 24 V) / ≤60 (bei 12 V)				
Schutzklasse		IP67				
Arbeitstemperatur	[°C]	-10...+45				
Lagertemperatur	[°C]	-20...+60				
Luftfeuchtigkeit	[%]	35...85 (relative Luftfeuchte)				
Umgebungslicht max.	[lx]	3000 (an der lichtempfindlichsten Seite)				
Vibrationsresistenz		10...55 Hz (1 min), 1,5 mm Amplitude in X, Y, Z Richtung, je 2 h				
Schockresistenz		500 m/s ² Beschleunigung (ca. 50 g) in X, Y, Z Richtung, je dreimal				
Anschluss		5-adriges Kabel, 2 m				
Gewicht	[g]	ca. 35 (ohne Kabel), ca. 85 (mit Kabel)				
Gehäuse		Aluminium Druckguss, Frontabdeckung: Acryl				

¹⁾ über Display einstellbar

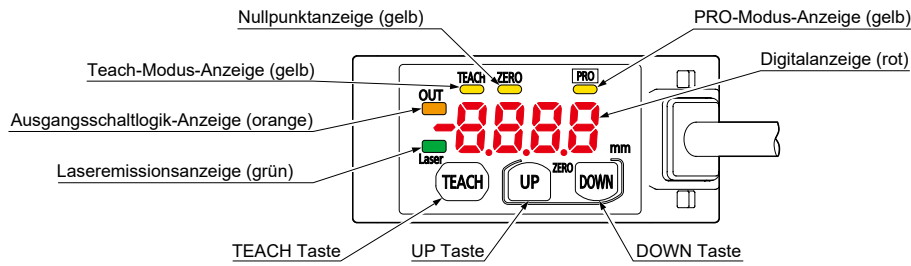
TECHNISCHE ZEICHNUNG

Modell	Messbereichsmittle (L)	θ
LAR-10-5V	30 mm	30°
LAR-30-5V	50 mm	22,5°
LAR-70-5V	100 mm	12,5°
LAR-160-5V	200 mm	6,3°
LAR-400-5V	400 mm	3,2°

ø4.1 mm, 2 m Kabel (5-adriges Verbundkabel)

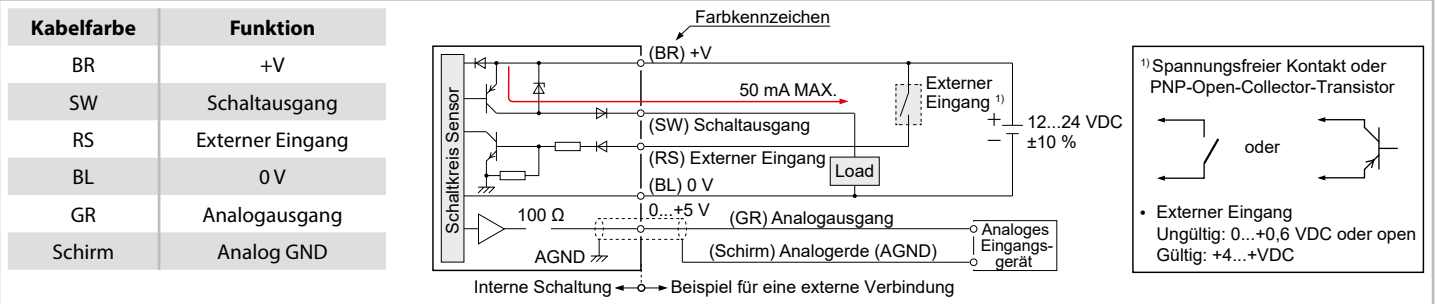
Hinweis: Verwenden Sie zur Montage des LAR zwei M3-Schrauben (nicht im Lieferumfang enthalten). Anzugdrehmoment: 0,5 Nm

BEDIENELEMENTE

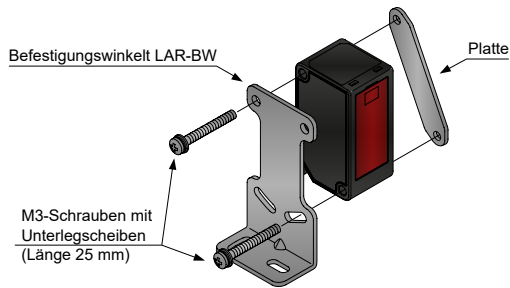


Eine detaillierte Beschreibung der einzelnen Funktionen und Einstellungsmöglichkeiten der LAR-Serie finden Sie in der [Bedienungsanleitung](#).

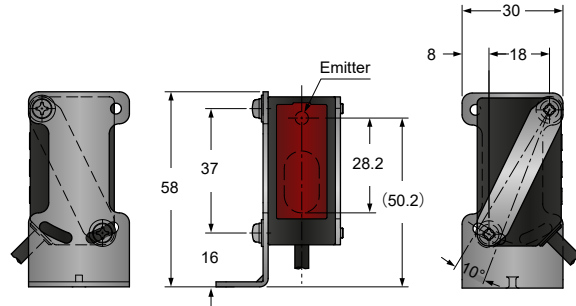
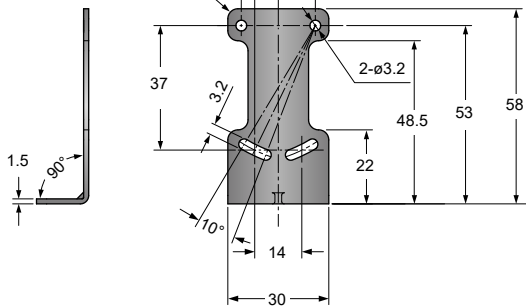
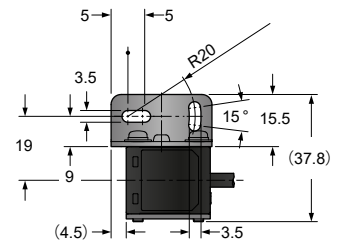
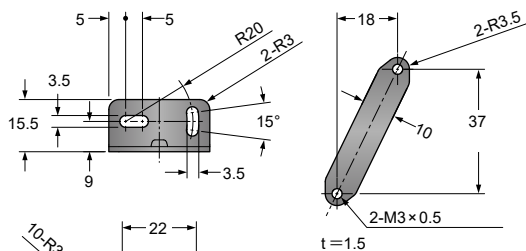
ELEKTRISCHER ANSCHLUSS UND SCHALTBILD PNP



ZUBEHÖR BEFESTIGUNGSWINKEL LAR-BW



Material	Edelstahl
Lieferumfang	<ul style="list-style-type: none"> • Befestigungswinkel • Halteplatte • 2 x M3-Schraube mit Unterlegscheibe (Länge 25 mm)
Montage des Befestigungswinkels	2 x M3-Schraube (Länge 25 mm, nicht im Lieferumfang enthalten) Anzugsdrehmoment 0,5 Nm



BESTELLCODE

LAR - - 5V

Messbereich [mm]	
25...35	10
35...65	30
65...135	70
120...280	160
200...600	400

PREISE

LAR-10-5V	Messbereich 10 mm, PNP, 0...5 V und 4...20 mA	490 €	LAR-160-5V	Messbereich 160 mm, PNP, 0...5 V und 4...20 mA	545 €
LAR-30-5V	Messbereich 30 mm, PNP, 0...5 V und 4...20 mA	490 €	LAR-400-5V	Messbereich 400 mm, PNP, 0...5 V und 4...20 mA	644 €
LAR-70-5V	Messbereich 70 mm, PNP, 0...5 V und 4...20 mA	490 €			

Schaltausgang NPN auf Anfrage

ZUBEHÖR

Montagezubehör

LAR-BW	Befestigungswinkel	15 €
--------	--------------------	------

Digitalanzeige für Analogsensoren, 2 Kanal

WAY-AX-S	Touchscreen, Versorgung: 18...30 VDC
----------	--------------------------------------

WAY-AX-AC	Touchscreen, Versorgung: 115...230 VAC
-----------	--

Weitere Informationen und Optionen finden Sie im [WAY-AX Datenblatt](#).

Diese Daten können jederzeit ohne Vorankündigung geändert werden.

WayCon Positionsmesstechnik GmbH

email: info@waycon.deinternet: www.waycon.de


Positionsmesstechnik

Head Office

Mehlbeerenstr. 4

82024 Taufkirchen

Tel. +49 (0)89 67 97 13-0

Fax +49 (0)89 67 97 13-250

Office Köln

Auf der Pehle 1

50321 Brühl

Tel. +49 (0)2232 56 79 44

Fax +49 (0)2232 56 79 45