

# LASERSENSOR



## Serien LAS-T5 und LAS-T

### Key-Features:

- Messbereiche von 40 bis 800 mm
- Linearität bis  $\pm 12 \mu\text{m}$
- Auflösung bis  $4 \mu\text{m}$
- Versionen mit Punktlaser und Linienlaser
- Schutzklasse IP67
- Arbeitstemperatur 0 bis  $50^\circ\text{C}$
- Sehr genaue Distanzmessung auf unterschiedlichen Oberflächen
- Verpolgeschützt und kurzschlussfest
- Analogausgang 4...20 mA oder 0...10 V

### Inhalt:

Technische Daten	....2
Technische Zeichnung	....3
Teach-In - Diagramme	....3
Bestellcode	....5
Zubehör	....5

## TECHNISCHE DATEN

		LAS-T5-40	LAS-T5-100	LAS-T5-250	LAS-T5-500	LAS-T-800
Messbereich	[mm]	30...70	30...130	50...300	100...600	200...1000
Linearität <sup>1</sup>	[mm]	±0,012...±0,06	±0,015...±0,2	±0,03...±1	±0,05...±2	±0,11...±1,65
Auflösung <sup>1</sup>	[mm]	0,004...0,02	0,005...0,06	0,01...0,33	0,015...0,67	0,02...0,4
Minimaler Teach-In-Bereich	[mm]	>2	>3	>5	>10	
Lichtquelle		Laserdiode rot, gepulst				
Laserklasse		2				
Strahlform		Punkt				Punkt oder Linie <sup>2</sup>
Strahldurchmesser Punktlaser	[mm]	1...0,2	2...1	2		
Strahlhöhe Linienlaser	[mm]	-				6...20
Strahlbreite Linienlaser	[mm]	-				2,5
Wellenlänge	[nm]	650				
Sensorelement		Photodiodenzelle				
Messfrequenz	[kHz]	1				0,25
Ansprechzeit	[ms]	<0,9				<4
Ausgangssignal		4...20 mA oder 0...10 V				4...20 mA und 0...10 V
Alarmausgang		-				PNP <sup>3</sup>
Betriebsanzeige		LED grün				
Alarmanzeige		LED rot				
Verschmutzungsanzeige		LED rot blinkend				
Versorgung	[VDC]	12...28				
Max. Stromaufnahme	[mA]	100				
Lastwiderstand	[kΩ]	bei Ausgangssignal 4...20 mA: <0,3 bei Ausgangssignal 0...10 V: >100				
Verpolschutz		Ja				
Kurzschlussfest		Ja				
Schutzklasse		IP67				
Arbeitstemperatur	[°C]	0...50				
Anschluss (180° schwenkbar)		M12-Stecker, 5-polig				M12-Stecker, 8-polig
Gehäuse		Zinkguss				Aluminium

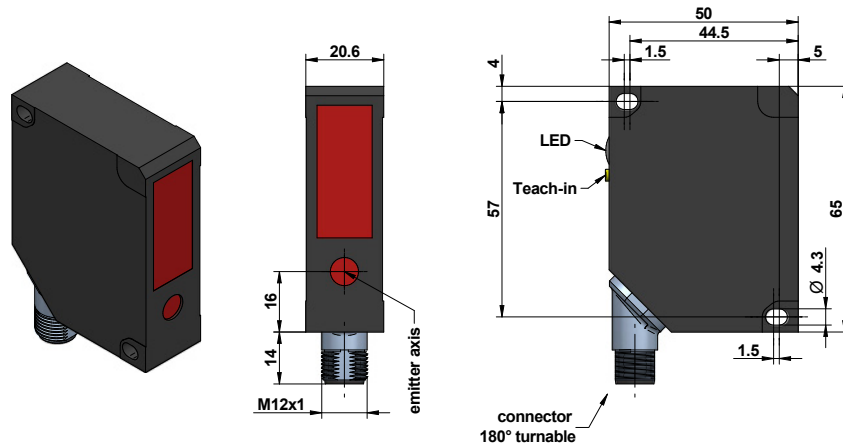
<sup>1</sup> Die Angaben zur Linearität und Auflösung beziehen sich auf eine matt-weiße Bezugsfläche.

<sup>2</sup> Der Detektor nimmt eine optische Mittelung (keine rechnerische) der, von der Linie erfassten, Oberfläche vor, d. h. eine Art Flächenintegration.

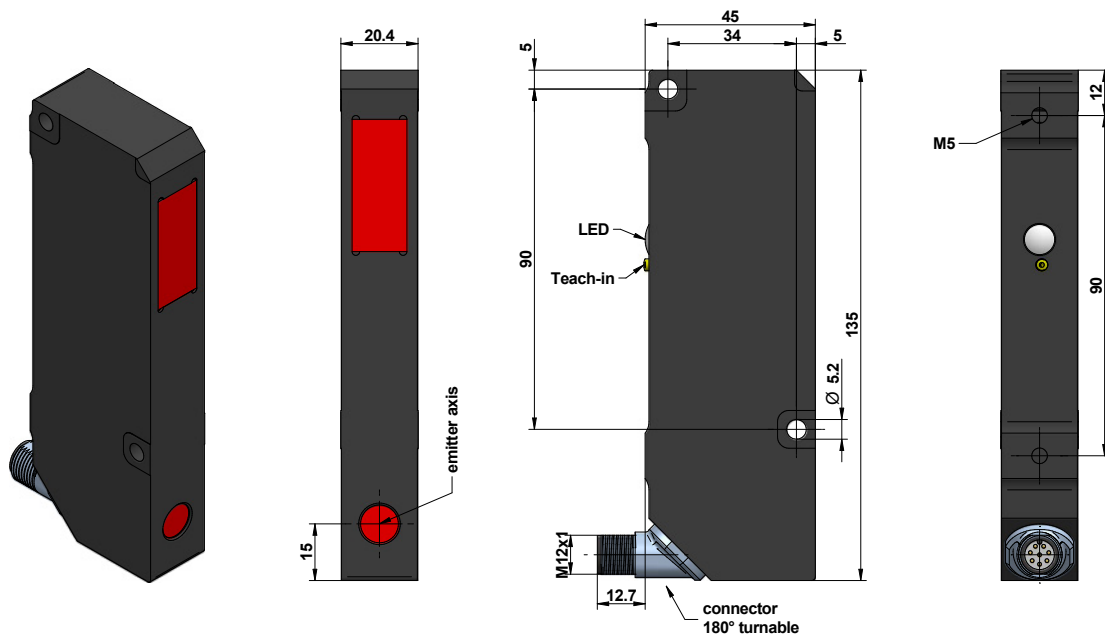
<sup>3</sup> Binärer Open-Collector-Schaltausgang mit PNP-Schalttransistor gegen +Vs. Der Laststrom fließt somit vom Schaltausgang über den Lastwiderstand nach 0 V. Integriert sind eine Freilaufdiode sowie zu Messzwecken ein interner Lastwiderstand von ca. 10 kΩ...50 kΩ.

**TECHNISCHE ZEICHNUNG**

**LAS-T5**



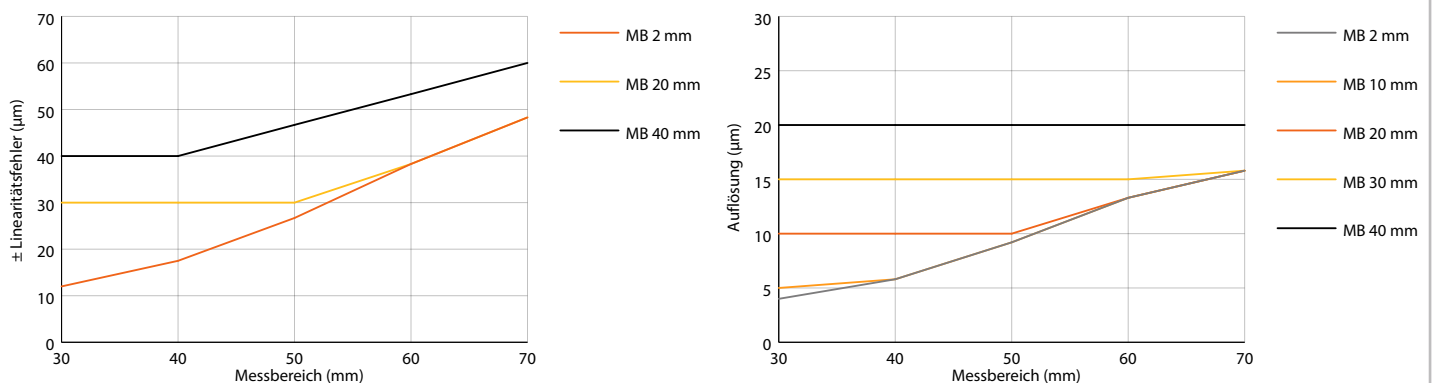
**LAS-T**



**TEACH-IN - DIAGRAMME LINEARITÄT UND AUFLÖSUNG**

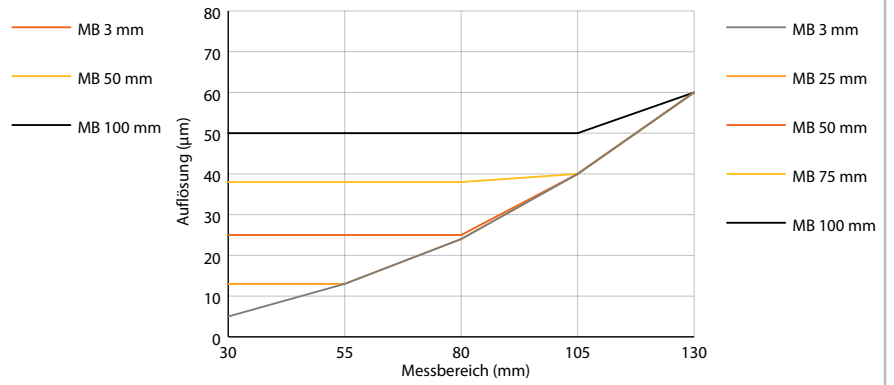
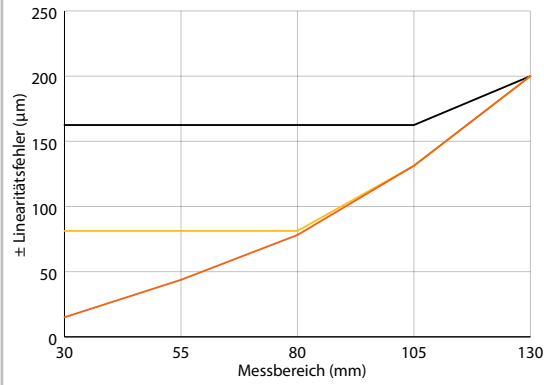
Die folgenden Diagramme zeigen die Veränderung der Linearität bzw. der Auflösung in Abhängigkeit vom eingelernten Messbereich im Teach-Modus. Dabei gilt: je kleiner der eingelernte Messbereich des Sensors ist, desto geringer ist der Linearitätsfehler im Nahbereich und desto höher ist die Auflösung. MB steht für den geteachten Messbereich.

**LAS-T5-40**

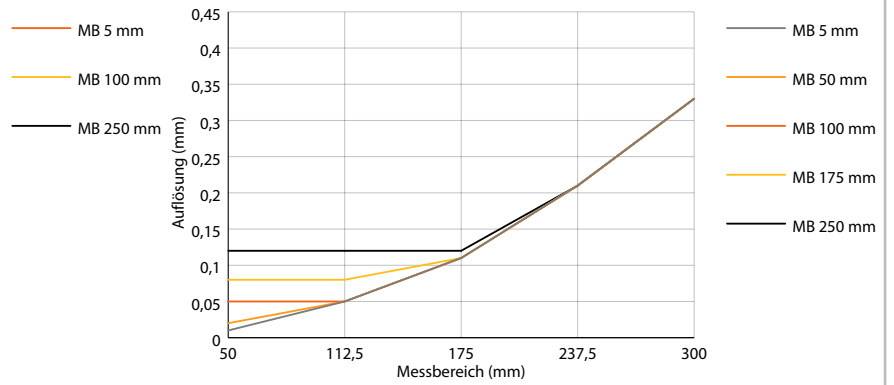
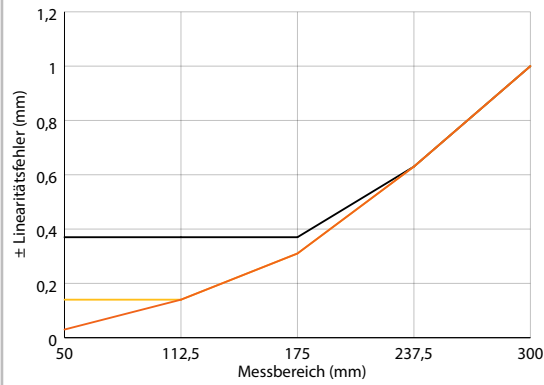


# TEACH-IN - DIAGRAMME LINEARITÄT UND AUFLÖSUNG

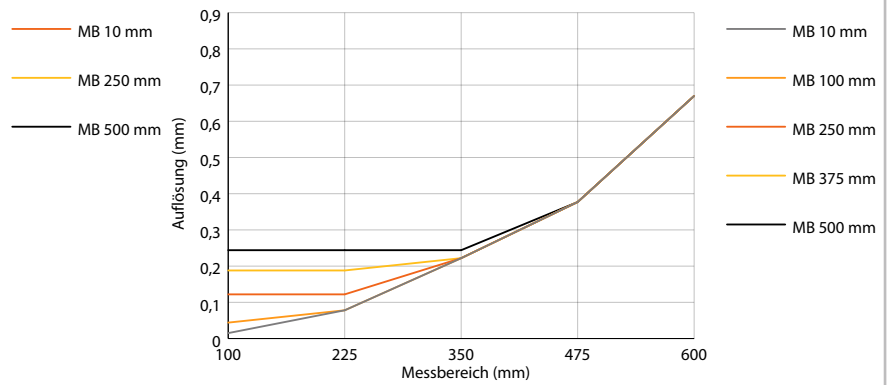
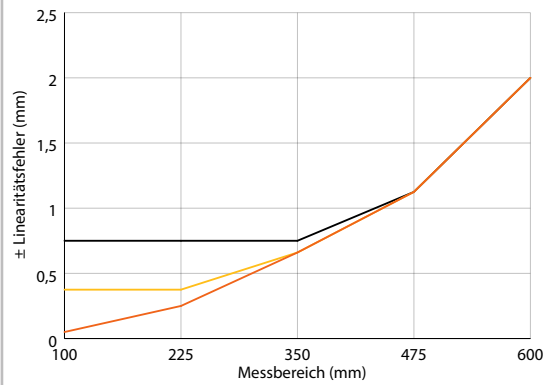
## LAS-T5-100



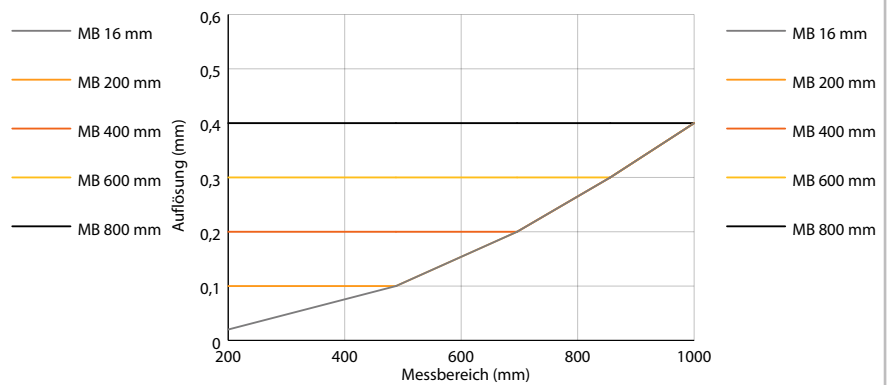
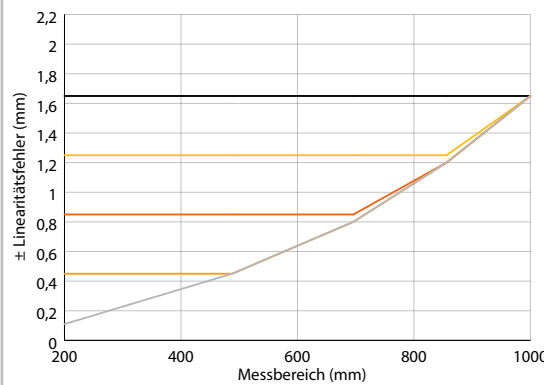
## LAS-T5-250



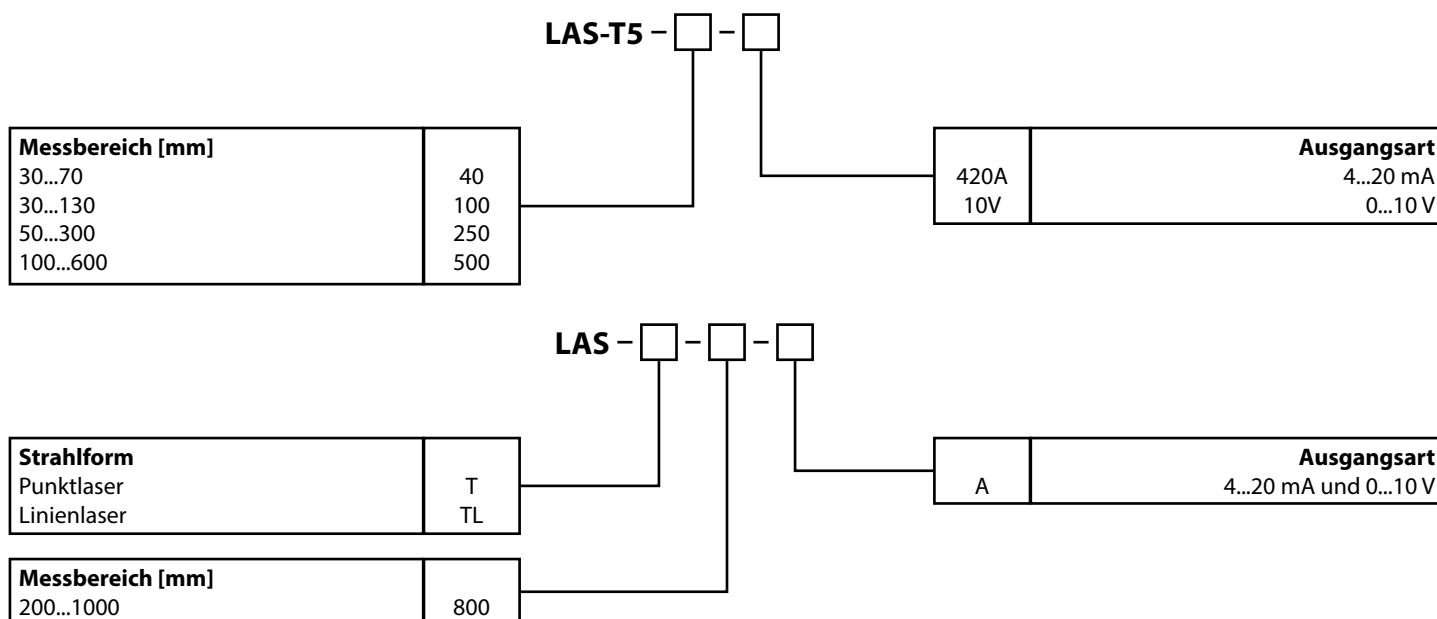
## LAS-T5-500



## LAS-T-800



## BESTELLCODE



## PREISE

LAS-T5-40-420A	Punkt laser, MB 30...70 mm, 4...20 mA	702 €	LAS-T5-500-420A	Punkt laser, MB 100...600 mm, 4...20 mA	702 €
LAS-T5-40-10V	Punkt laser, MB 30...70 mm, 0...10 V	702 €	LAS-T5-500-10V	Punkt laser, MB 100...600 mm, 0...10 V	702 €
LAS-T5-100-420A	Punkt laser, MB 30...130 mm, 4...20 mA	702 €	LAS-T-800-A	Punkt laser, MB 200...1000 mm, 4...20 mA & 0...10 V	1647 €
LAS-T5-100-10V	Punkt laser, MB 30...130 mm, 0...10 V	702 €	LAS-TL-800-A	Linien laser, MB 200...1000 mm, 4...20 mA & 0...10 V	1647 €
LAS-T5-250-420A	Punkt laser, MB 50...300 mm, 4...20 mA	702 €			
LAS-T5-250-10V	Punkt laser, MB 50...300 mm, 0...10 V	702 €			

## ZUBEHÖR

Kabel mit Gegenstecker M12 für LAS-T5, 5-polig, geschirmt			Kabel mit Gegenstecker M12 für LAS-T, 8-polig, geschirmt		
K5P2M-S-M12	2 m, Stecker gerade	19 €	K8P2M-S-M12	2 m, Stecker gerade	25 €
K5P5M-S-M12	5 m, Stecker gerade	24 €	K8P5M-S-M12	5 m, Stecker gerade	34 €
K5P10M-S-M12	10 m, Stecker gerade	34 €	K8P10M-S-M12	10 m, Stecker gerade	41 €
K5P2M-SW-M12	2 m, Stecker gewinkelt	19 €	K8P2M-SW-M12	2 m, Stecker gewinkelt	25 €
K5P5M-SW-M12	5 m, Stecker gewinkelt	24 €	K8P5M-SW-M12	5 m, Stecker gewinkelt	34 €
K5P10M-SW-M12	10 m, Stecker gewinkelt	34 €	K8P10M-SW-M12	10 m, Stecker gewinkelt	41 €

Schutzglas für LAS-T5			Digitalanzeige für Analogsensoren, 2 Kanal		
Schutzglas-LAS	selbstklebend	54 €	WAY-AX-S	Touchscreen, Versorgung: 18...30 VDC	
			WAY-AX-AC	Touchscreen, Versorgung: 115...230 VAC	

Weitere Informationen und Optionen finden Sie im [WAY-AX Datenblatt](#).

## ALLGEMEINE SICHERHEITSBESTIMMUNGEN

- Achtung Laserstrahlung!
- Nicht in den Strahl blicken!
- Laserstrahl nie auf ein Auge richten!
- Es empfiehlt sich, den Strahl nicht ins Leere laufen zu lassen, sondern mit einem matten Blech, oder Gegenstand zu stoppen.
- Aus Lasersicherheitsgründen muss die Spannungsversorgung des Sensors abgeschaltet werden, wenn die Maschine oder die ganze Anlage abgeschaltet wird.

Diese Daten können jederzeit ohne Vorankündigung geändert werden.

**WayCon Positionsmesstechnik GmbH**

email: [info@waycon.de](mailto:info@waycon.de)

internet: [www.waycon.de](http://www.waycon.de)

**WayCon**

Positionsmesstechnik

**Head Office**

Mehlbeerenstr. 4

82024 Taufkirchen

Tel. +49 (0)89 67 97 13-0

Fax +49 (0)89 67 97 13-250

**Office Köln**

Auf der Pehle 1

50321 Brühl

Tel. +49 (0)2232 56 79 44

Fax +49 (0)2232 56 79 45