

LASERDISTANZSENSOR

Links zu weiteren Dokumenten dieser Serie:

[Handbuch](#)

[Handbuch ProfiNET, EtherNET, EtherCAT](#)

[Handbuch LKG-LDI](#)



LDI SERIE

Key-Features:

- Laserabstandssensor für große Distanzen
- Messbereich bis 500 m
- Linearität bis ± 1 mm
- Wiederholgenauigkeit bis $\pm 0,3$ mm
- Analogausgang: 0...20 mA, 4...20 mA
- Digitalausgänge: RS232, RS422, RS485, SSI,
- Optional: ProfiNet, EtherNet/IP, EtherCAT
- Schutzklasse IP65
- Temperaturbereich bis -40...+60 °C

Inhalt

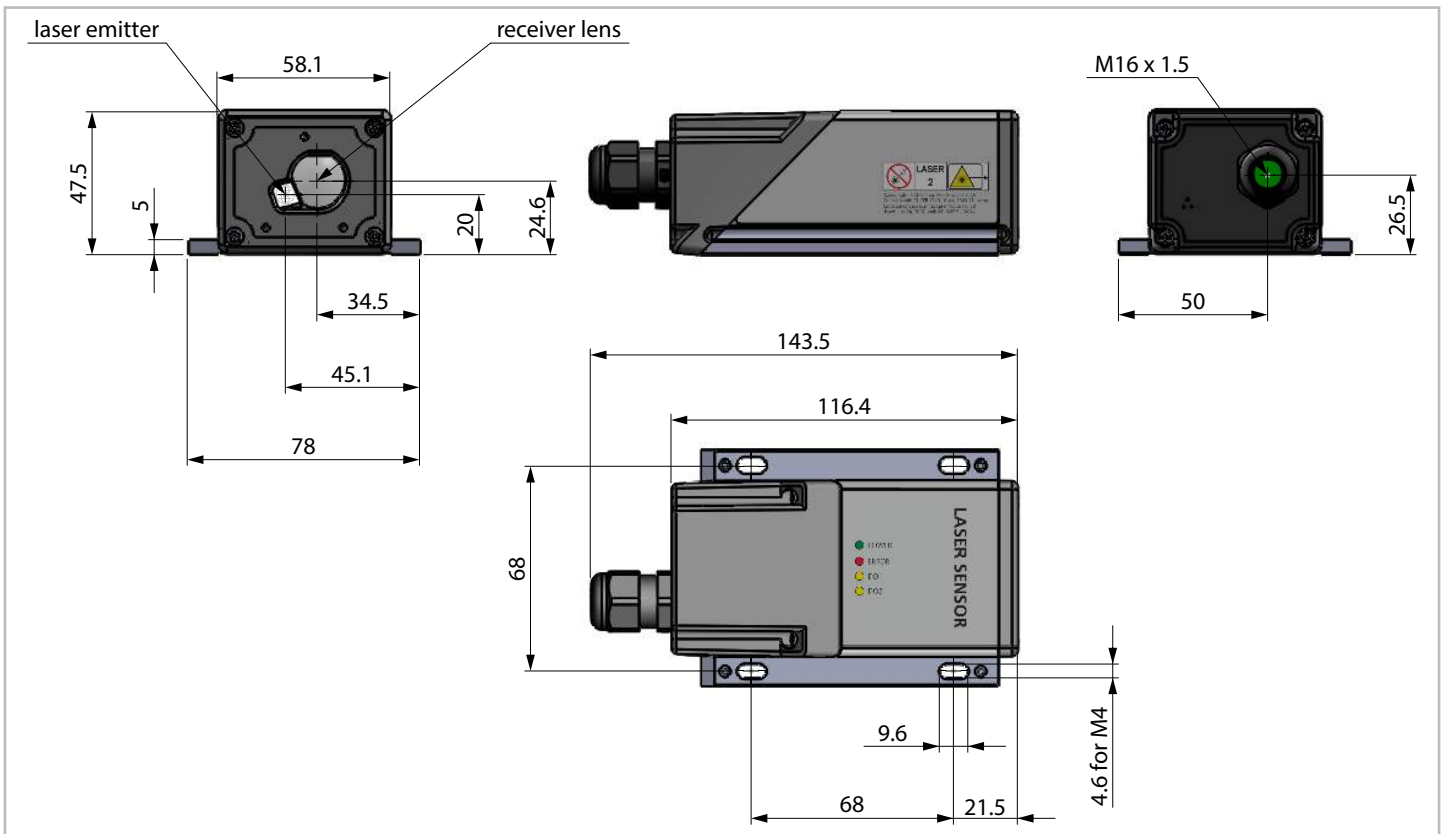
Technische Daten.....	2
Technische Zeichnung	3
Elektrischer Anschluss.....	3
Zubehör	4
Bestellcode.....	5

TECHNISCHE DATEN

LDI-...		50-5	50-1	150-3	150-1	500-3	500-1	500-3-250	500-1-250
Messbereich auf natürlich Oberflächen	[m]	0,05...50		0,05...100		0,05...100			
Messbereich auf Reflektionsfolie	[m]	40...50		40...150		0,5...500			
Linearität typisch	[mm]	±5	±1	±3	±1	±3	±1	±3	±1
Linearität max.		±2,5	±0,5	±1,5	±0,5	±1,5	±0,5	±1,5	±0,5
Wiederholgenauigkeit typisch	[mm]	±1,8	±0,3	±0,7	±0,3	±0,7	±0,3	±0,7	±0,3
Wiederholgenauigkeit max.		±0,9	±0,15	±0,35	±0,15	±0,35	±0,15	±0,35	±0,15
Lichtquelle		Laserdiode, rot							
Wellenlänge	[nm]	620...690 (typisch 650)							
Laserleistung max.	[mW]	1							
Strahldivergenz	[mrad]	0,16 x 0,6							
Laserklasse		Klasse 2 (IEC/EN 60825-2014)							
Lichtfleckdurchmesser (elliptisch) typ.		bei 10 m: 7 x 3 mm / bei 50 m: 28 x 13 mm / bei 100 m: 55 x 30 mm							
Messfrequenz max.	[Hz]	10	50					250	
Ansprechfrequenz max.	[Hz]	10	50					250	
Analogausgang (programmierbar)		0...20 mA / 4...20 mA				-	0...20 mA / 4...20 mA		
Toleranz Analogausgang	[%]	±0,2	±0,1			-	±0,1		
Digitaleingang (programmierbar)		1							
Digitalausgang (programmierbar) / Fehlerausgang (NPN, PNP, Push-Pull)		2/1				-/1	2/1		
Schnittstellen		RS232, USB ¹⁾	RS232, RS422, RS485, SSI, USB ¹⁾						
Optionale Schnittstellen		-	ProfiNet, EtherNet/IP, EtherCAT						
Versorgung	[VDC]	12...30							
Stromaufnahme max. (bei 24 VDC)	[A]	0,15	0,5	0,15			0,5		
Schutzklasse		IP65							
Fechte		max. 85 % relativ, nicht kondensierend							
Betriebstemperatur	[°C]	-10...+50	-40...+60	-10...+50	-10...+60	-10...+50	-40...+60		
Lagertemperatur	[°C]	-40...+70							
Schockresistenz		IEC 60068-2-27							
Vibrationsresistenz		IEC 60068-2-6							
EMV		IEC/EN 61000-6-4 / 61000-6-3; IEC/EN 61000-6-2 / 61000-6-1							
Anschluss		interne Schraubklemmen							
Gehäuse		Aluminium-Legierung (EN-AW 6060, eloxiert 20 µm) / Mineralverstärktes Nylonharz							
Gewicht	[g]	350							

¹⁾ USB-Schnittstelle nur für Konfiguration

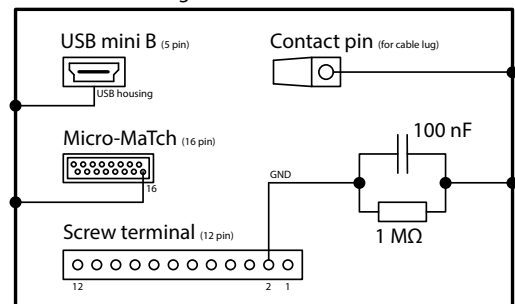
TECHNISCHE ZEICHNUNG



ELEKTRISCHER ANSCHLUSS

Schraubklemme	Funktion	Kurzzeichen
1	Versorgung	V+
2	Ground	GND
3	Digitaleingang / Digitalausgang 1	DO1
4	Digitalausgang 2	DO2
5	Fehlerausgang	DOE
6	Analogausgang	AO
7	Empfangsdaten (RS232)	RX
8	Sendedaten (RS232)	TX
9	Sendedaten - (RS422/RS485)	T-
10	Sendedaten + (RS422/RS485)	T+
11	Empfangsdaten - (RS422/RS485)	R-
12	Empfangsdaten + (RS422/RS485)	R+

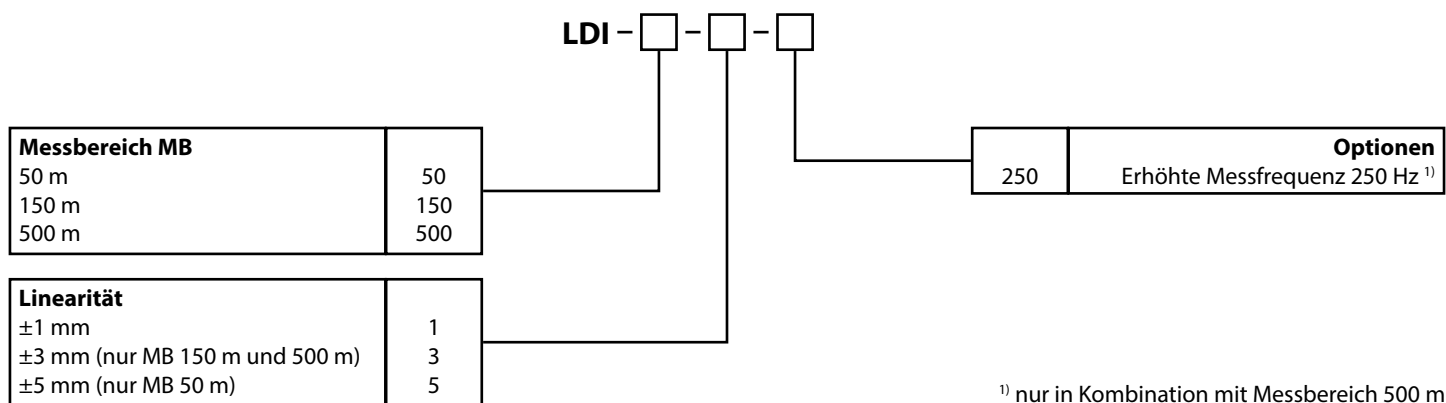
Aluminium housing (shield)



Um die Schraubklemmen des LDI zu erreichen, entfernen Sie die hintere Gehäuseabdeckung (siehe Grafik).



BESTELLCODE



PREISE

LDI-50-5	Messbereich 50 m, Linearität ±5 mm	938 €	LDI-500-3	Messbereich 500 m, Linearität ±3 mm	1754 €
LDI-50-1	Messbereich 50 m, Linearität ±1 mm	2001 €	LDI-500-1	Messbereich 500 m, Linearität ±1 mm	2036 €
LDI-150-3	Messbereich 150 m, Linearität ±3 mm	1541 €	LDI-500-3-250	MB 500 m, Linearität ±3 mm, 250 Hz	2122 €
LDI-150-1	Messbereich 150 m, Linearität ±1 mm	1817 €	LDI-500-1-250	MB 500 m, Linearität ±1 mm, 250 Hz	2335 €

ZUBEHÖR

Zusätzliche Schnittstellen

LDI-NET	Abdeckkappe mit Profinet-Schnittstelle	665 €
LDI-ENET	Abdeckkappe mit EtherNet-Schnittstelle	665 €
LDI-CAT	Abdeckkappe mit EtherCAT-Schnittstelle	665 €

Montagezubehör

RP210x297	Reflexionsplatte für große Messbereiche	93 €
RF600x1200	Reflexionsfolie für große Messbereiche	281 €
SET-LDI	Ersatzteilset	150 €
LDI-Fixation	Ausrichtvorrichtung	157 €
LKG-LDI	Luftkühlgehäuse für Standard-Abdeckkappe	1127 €
LKG-LDI-ENET	Luftkühlgehäuse für LDI-NET, -ENET, -CAT	1127 €
LDI-Configuration	Voreinstellung des Analogausgang	28 €

Signalleitung für Schnittstellen Profinet, EtherNet und EtherCAT

K4P2M-S-M12-CAT	2 m, 4-polig, M12-Stecker, offene Litzen	24 €
-----------------	--	------

Versorgungskabel für Schnittstellen Profinet, EtherNet und EtherCAT

K4P2M-S-M12	2 m, 4-polig, M12-Buchse, offene Litzen	15 €
-------------	---	------

Digitalanzeige für Analogsensoren, 2 Kanal

WAY-AX-S	Touchscreen, Versorgung: 18...30 VDC
WAY-AX-AC	Touchscreen, Versorgung: 115...230 VAC

Weitere Informationen und Optionen finden Sie im [WAY-AX Datenblatt](#).

Digitalanzeige für Sensoren mit HTL- oder TTL-Signal, 2 Kanal

WAY-DXM-S	Touchscreen, Versorgung: 18...30 VDC
WAY-DXM-AC	Touchscreen, Versorgung: 115...230 VAC

Weitere Informationen und Optionen finden Sie im [WAY-DXM Datenblatt](#).

Digitalanzeige für SSI-Sensoren, 2 Kanal

WAY-SX-S	Touchscreen, Versorgung: 18...30 VDC
WAY-SX-AC	Touchscreen, Versorgung: 115...230 VAC

Weitere Informationen und Optionen finden Sie im [WAY-SX Datenblatt](#).

Diese Daten können jederzeit ohne Vorankündigung geändert werden.

WayCon Positionsmesstechnik GmbH

E-Mail: info@waycon.de

Internet: www.waycon.de

WayCon

Positionsmesstechnik

Stammsitz München

Mehlbeerstr. 4

82024 Taufkirchen

Tel. +49 (0)89 67 97 13-0

Fax +49 (0)89 67 97 13-250

Niederlassung Köln

Auf der Pehle 1

50321 Brühl

Tel. +49 (0)2232 56 79 44

Fax +49 (0)2232 56 79 45