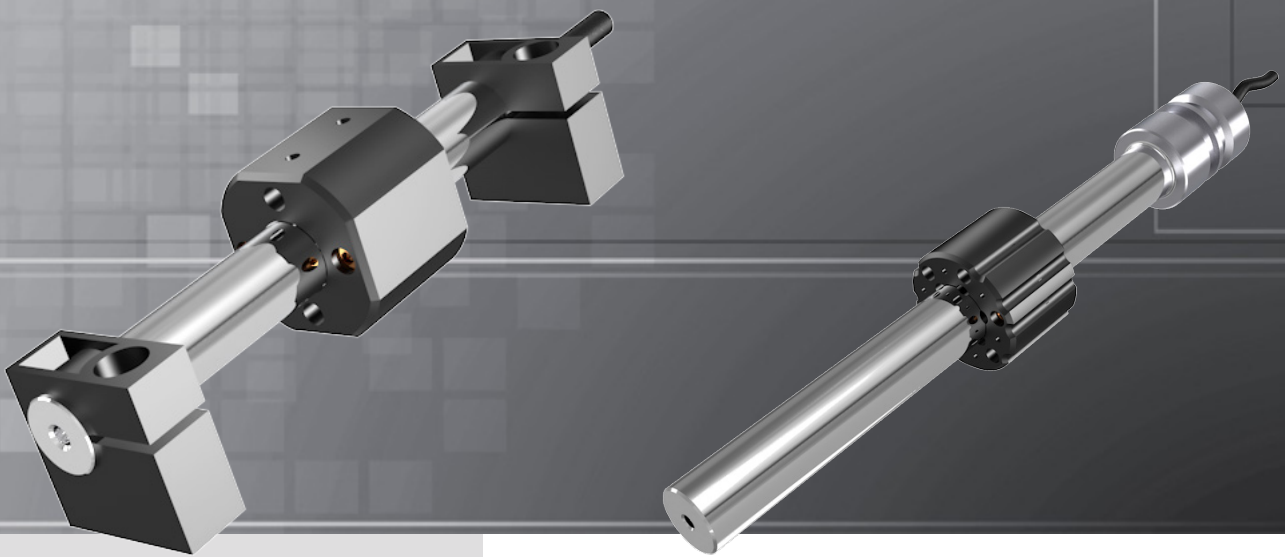


LINEARPOTENTIOMETER



Serien LME12 und LMI12

Key-Features:

- LME12: für Pneumatikzylinder bis 20 bar
- LMI12: für Hydraulikzylinder bis 250 bar
- Schleiferführung über berührungslosen Ringmagnet
- LMI12: druckdicht verschweißtes Edelstahlgehäuse
- Messbereiche von 50 bis 1000 mm
- Verfahrgeschwindigkeit ≤ 5 m/s
- Linearität bis $\pm 0,05$ %
- Betriebstemperatur $-30 \dots +100$ °C
- Lebensdauer $> 25 \times 10^6$ Meter oder $> 100 \times 10^6$ Hübe, je nachdem was eher eintritt
- passives Bauelement nach EN 60079-11

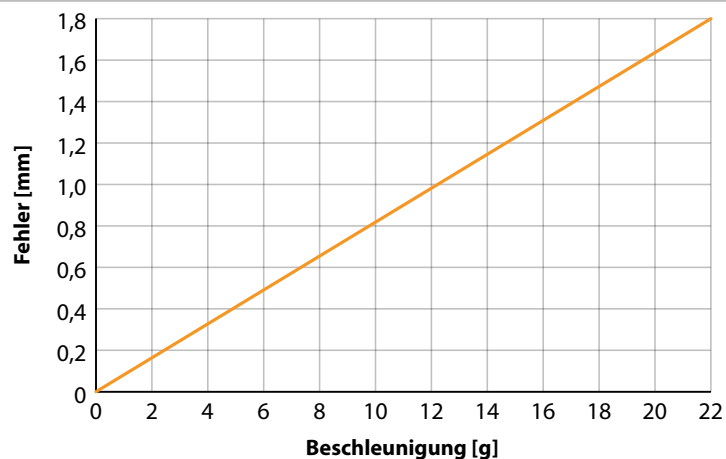
Inhalt:

Technische Daten2
Technische Zeichnung3
Bestellcode4
Zubehör4

TECHNISCHE DATEN

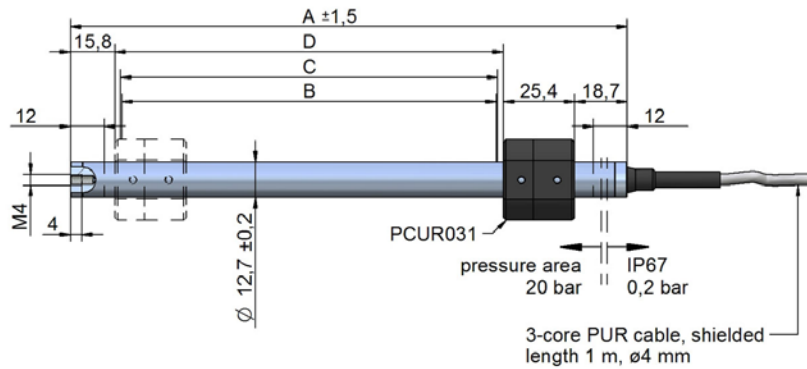
		LME12	LMI12
Messbereiche	[mm]	50 / 100 / 150 / 200 / 250 / 300 / 350 / 400 / 450 / 500 / 550 / 600 / 650 / 700 / 750 / 800 / 850 / 900 / 950 / 1000	
Linearität	[%]	Messbereiche bis 100 mm: ±0,1 Messbereiche ab 150 mm: ±0,05	
Wiederholgenauigkeit	[mm]	≤0,08	
Auflösung		abhängig von der Signalqualität der Referenz- bzw. Versorgungsspannung	
Empfindlichkeit (ohne Hysterese)	[mm]	0,05...0,1	
Hysterese	[mm]	<0,25	
Verstellkraft	[N]	≤0,5	
Verfahrgeschwindigkeit	[m/s]	≤5	
Beschleunigung max.	[m/s ²]	≤10	
Widerstand	[kΩ]	Messbereiche bis 300 mm: 5 Messbereiche 350 bis 600 mm: 10 Messbereiche ab 650 mm: 20	
Toleranzbereich des Widerstands	[%]	±20	
Verlustleistung bei 40 °C (0 W bei 120 °C)	[W]	Messbereich 50 mm: 1 Messbereich 100 mm: 2 Messbereiche ab 150 mm: 3	
Anlegbare Spannung max.	[V]	Messbereich 50 mm: 40 Messbereiche ab 100 mm: 60	
Empfohlener Schleiferstrom	[μA]	<0,1	
Schleiferstrom max.	[mA]	10	
Strom im Schleiferkreis bei Fehlfunktion max.	[mA]	10	
Elektrische Isolierung		>100 MΩ bei 500 V = 1 bar, 2 s	
Isolationswiderstand		<100 μA bei 500 V ~ 1 bar, 2 s	
Schutzklasse		IP67	
Betriebstemperatur	[°C]	-30...+100	
Lagertemperatur	[°C]	-50...+120	
Temperaturkoeffizient Widerstand	[ppm/°C]	±200	
Temperaturkoeffizient Ausgangsspannung	[ppm/°C]	<5	
Betriebsdruck max.	[bar]	20	250
Vibration DIN IEC68T2-6		12 g, 10...2000 Hz	
Schock DIN IEC68T2-27		50 g, 11 ms, Einzelzyklus	
Gehäuse		Aluminium, PSU	Edelstahl AISI 316
Befestigung		Klemmböcke	Flansch

NACHLAUFFEHLER



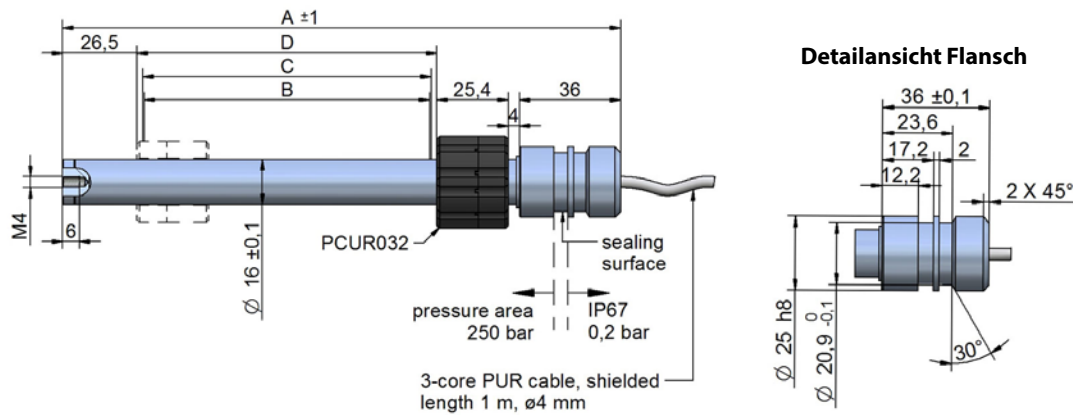
TECHNISCHE ZEICHNUNG

LME12



A	Gehäuselänge	B + 65 mm
B	Messbereich / elektrischer Nutzbereich	siehe „Technische Daten“
C	Theoretischer elektrischer Nutzbereich	B + 1 mm
D	Mechanischer Hub	B + 5 mm

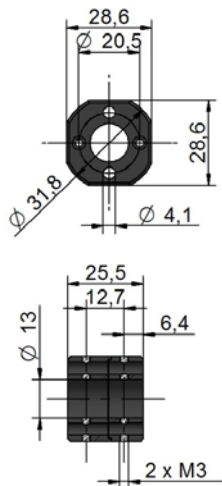
LMI12



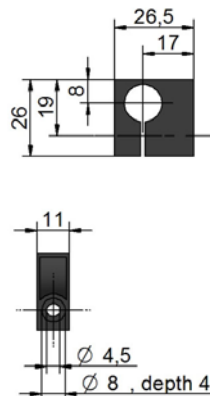
A	Gehäuselänge	B + 97 mm
B	Messbereich / elektrischer Nutzbereich	siehe „Technische Daten“
C	Theoretischer elektrischer Nutzbereich	B + 1 mm
D	Mechanischer Hub	B + 5 mm

TECHNISCHE ZEICHNUNG ZUBEHÖR

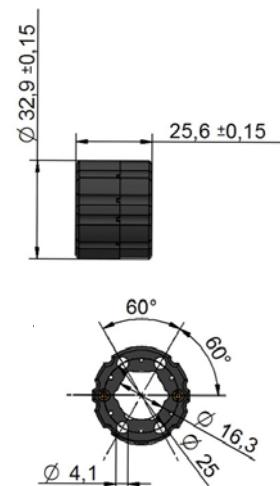
Positionsmagnet PCUR031 für LME12 (1 Stk. im Lieferumfang enthalten)



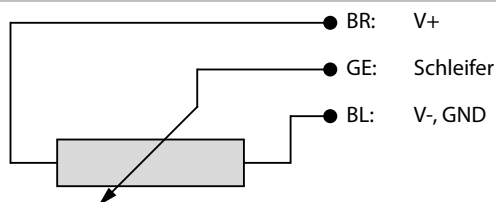
Klemmbock STA001 für LME12 (2 Stk. im Lieferumfang enthalten)



Positionsmagnet PCUR032 für LMI12 (1 Stk. im Lieferumfang enthalten)

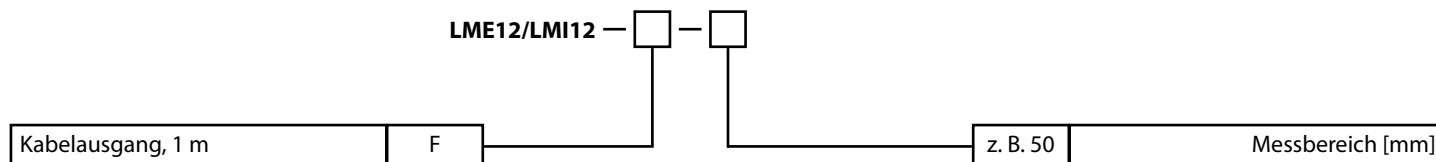


ELEKTRISCHER ANSCHLUSS



- Die angegebenen elektrischen Verbindungen beachten (den Wegaufnehmer nicht als variablen Widerstand verwenden)
- Bei der Kalibrierung des Wegaufnehmers darauf achten, den Hub so einzustellen, dass das Ausgangssignal nicht weniger als 1% und nicht mehr als 99% der Versorgungsspannung beträgt.

BESTELLCODE



Lieferumfang:

LME12: Sensor, 2 Klemmböcke STA001, 1 Positionsmagnet PCUR0321

LMI12: Sensor, 1 Positionsmagnet PCUR032

PREISE

LME12-F-50	Messbereich 50 mm	195 €	LMI12-F-50	Messbereich 50 mm	298 €
LME12-F-100	Messbereich 100 mm	205 €	LMI12-F-100	Messbereich 100 mm	310 €
LME12-F-150	Messbereich 150 mm	217 €	LMI12-F-150	Messbereich 150 mm	320 €
LME12-F-200	Messbereich 200 mm	228 €	LMI12-F-200	Messbereich 200 mm	330 €
LME12-F-250	Messbereich 250 mm	238 €	LMI12-F-250	Messbereich 250 mm	338 €
LME12-F-300	Messbereich 300 mm	254 €	LMI12-F-300	Messbereich 300 mm	348 €
LME12-F-350	Messbereich 350 mm	261 €	LMI12-F-350	Messbereich 350 mm	353 €
LME12-F-400	Messbereich 400 mm	271 €	LMI12-F-400	Messbereich 400 mm	376 €
LME12-F-450	Messbereich 450 mm	281 €	LMI12-F-450	Messbereich 450 mm	383 €
LME12-F-500	Messbereich 500 mm	287 €	LMI12-F-500	Messbereich 500 mm	392 €
LME12-F-550	Messbereich 550 mm	293 €	LMI12-F-550	Messbereich 550 mm	404 €
LME12-F-600	Messbereich 600 mm	304 €	LMI12-F-600	Messbereich 600 mm	464 €
LME12-F-650	Messbereich 650 mm	314 €	LMI12-F-650	Messbereich 650 mm	473 €
LME12-F-700	Messbereich 700 mm	325 €	LMI12-F-700	Messbereich 700 mm	484 €
LME12-F-750	Messbereich 750 mm	336 €	LMI12-F-750	Messbereich 750 mm	495 €
LME12-F-800	Messbereich 800 mm	358 €	LMI12-F-800	Messbereich 800 mm	508 €
LME12-F-850	Messbereich 850 mm	369 €	LMI12-F-850	Messbereich 850 mm	517 €
LME12-F-900	Messbereich 900 mm	379 €	LMI12-F-900	Messbereich 900 mm	529 €
LME12-F-950	Messbereich 950 mm	391 €	LMI12-F-950	Messbereich 950 mm	539 €
LME12-F-1000	Messbereich 1000 mm	402 €	LMI12-F-1000	Messbereich 1000 mm	552 €

ZUBEHÖR

Positionsmagnete und Klemmböcke

STA001	1 Klemmbock für LME12	4 €
PCUR031	1 Positionsmagnet für LME12	41 €
PCUR032	1 Positionsmagnet für LMI12	34 €

Signalwandler

PMX-24	Ausgangssignale: 4...20 mA, 0...10 V, 0...5 V, ±10 V, ±5 V	167 €
--------	--	-------

Weitere Informationen und Optionen finden Sie im [PMX-24 Datenblatt](#).

Digitalanzeige für Analogensoren, 2 Kanal

WAY-AX-S	Touchscreen, Versorgung: 18...30 VDC
WAY-AX-AC	Touchscreen, Versorgung: 115...230 VAC

Weitere Informationen und Optionen finden Sie im [WAY-AX Datenblatt](#).

Diese Daten können jederzeit ohne Vorankündigung geändert werden.

WayCon Positionsmesstechnik GmbH

email: info@waycon.de

internet: www.waycon.de

WayCon

Positionsmesstechnik

Head Office

Mehlbeerstr. 4

82024 Taufkirchen

Tel. +49 (0)89 67 97 13-0

Fax +49 (0)89 67 97 13-250

Office Köln

Auf der Pehle 1

50321 Brühl

Tel. +49 (0)2232 56 79 44

Fax +49 (0)2232 56 79 45