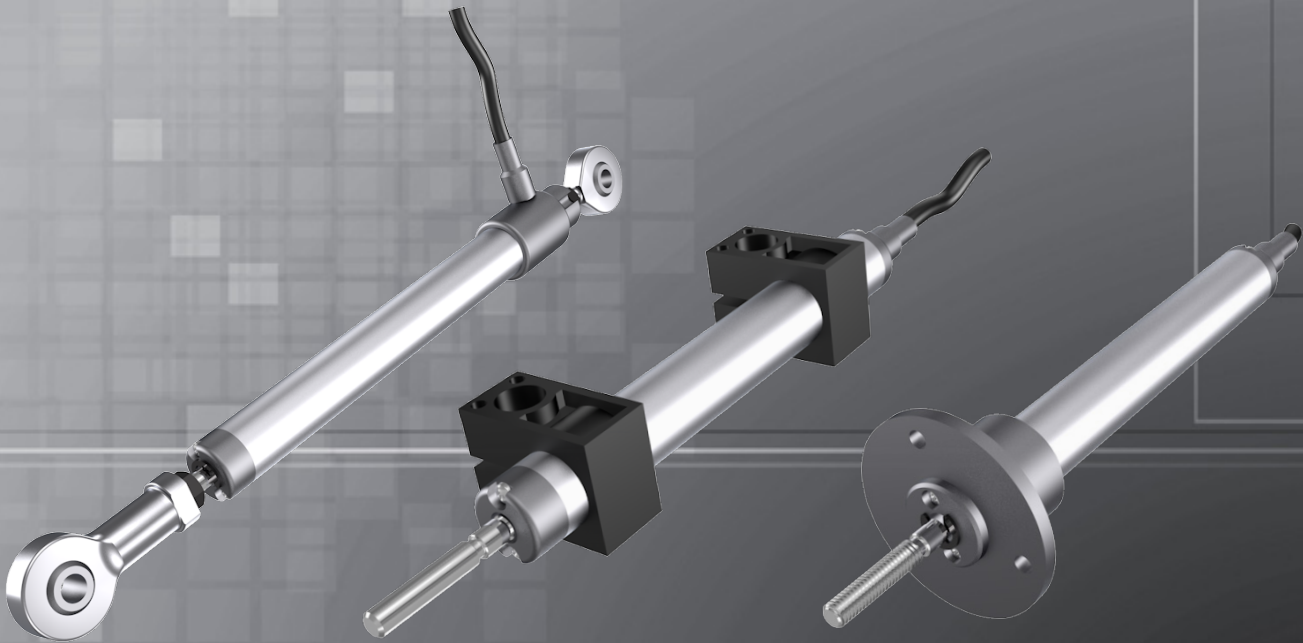


LINEARPOTENTIOMETER



Inhalt:

Technische Daten2
Technische Zeichnung3
Elektrischer Anschluss3
Bestellcode4
Zubehör4

Serie LZW1

Key-Features:

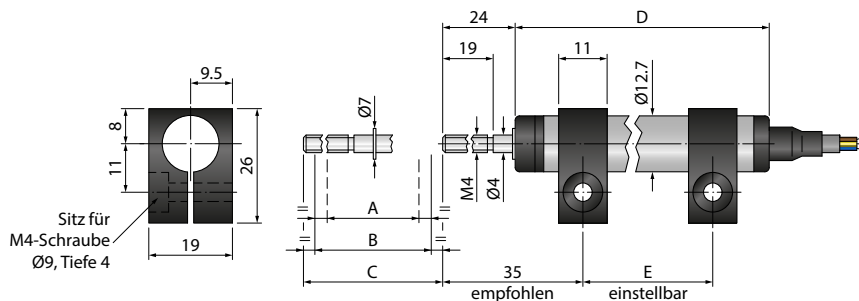
- **Gehäusedurchmesser 12,9 mm**
- **Flexible Montage mit Klemmböcken, Gelenkaugen, oder Flansch**
- **Verfügbare Messbereiche von 25 bis 250 mm**
- **Linearität bis zu $\pm 0,05\%$**
- **Verfahrgeschwindigkeit ≤ 10 m/s**
- **Schutzklasse IP60**
- **Betriebstemperatur $-30...+100\text{ }^{\circ}\text{C}$**
- **Lebensdauer $>25 \times 10^6$ Meter oder $>100 \times 10^6$ Hübe, je nachdem was eher eintritt**
- **passives Bauelement nach EN 60079-11**

TECHNISCHE DATEN

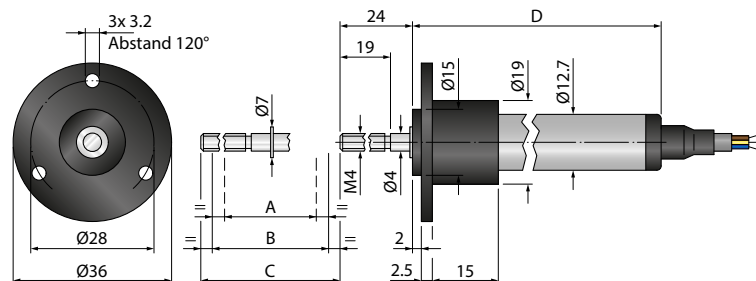
Messbereich	[mm]	25	50	75	100	125	150	200	250
Linearität	[%]	±0,2	±0,1			±0,05			
Auflösung		theoretisch unendlich, abhängig von der Signalqualität der Referenz- bzw. Versorgungsspannung							
Verstellkraft	[N]	≤0,5							
Verfahrgeschwindigkeit	[m/s]	≤10							
Widerstand	[kΩ]	1	2	3	4	5	6	8	6
Toleranzbereich des Widerstands	[%]	±20							
Verlustleistung bei 40 °C (0 W bei 120 °C)	[W]	0,5	1	1,5	2	2,5	3		
Anlegbare Spannung max.	[V]	20	40	60					
Empfohlener Schleiferstrom	[μA]	<0,1							
Schleiferstrom max.	[mA]	10							
Elektrische Isolierung		>100 MΩ bei 500 VDC, 2 s, 1 bar							
Durchschlagfestigkeit		<100 μA bei 500 VAC, 50 Hz, 2 s, 1 bar							
Schutzklasse		IP60							
Betriebstemperatur	[°C]	-30...+100							
Lagertemperatur	[°C]	-50...+120							
Temperaturkoeffizient Ausgangsspannung	[ppm/°C]	<1,5							
Vibrationsresistenz		5...2000 Hz, A _{max} = 0,75 mm, a _{max} = 20 g							
Schockresistenz		50 g, 11 ms							
Lebensdauer		>25 x 10 ⁶ m oder >100 x 10 ⁶ Hübe (je nachdem was eher eintritt)							
Anschluss		3-poliger Kabelausgang (1 m)							
Schubstange		Edelstahl, ASIS 303							
Gehäuse		Aluminium eloxiert, Nylon 66 G 25							
Befestigung		Klemmböcke (LZW1-S), Gelenkaugen (LZW1-A) oder Flansch (LZW1-F)							

TECHNISCHE ZEICHNUNG

LZW1-S



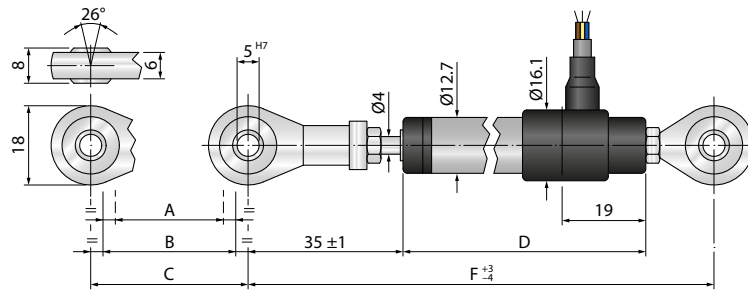
LZW1-F



Messbereich / Elektrischer Nutzbereich +1/-0	A	25	50	75	100	125	150	200	250
Theoretischer elektrischer Nutzbereich ±1	B	26	51	76	101	126	151	201	251
Mechanischer Hub	C	30	55	80	105	130	155	205	255
Gehäuselänge LZW1-S, LZW1-F	D	74,5	99,5	124,5	149,5	174,5	199,5	249,5	299,5
Empfohlener Abstand Klemmböcke LZW1-S	E	42	67	92	117	142	167	217	267

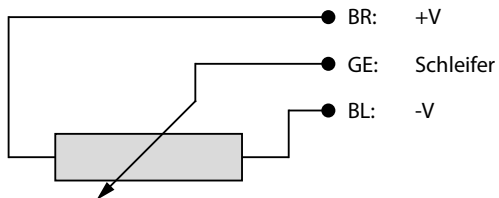
TECHNISCHE ZEICHNUNG

LZW1-A



Messbereich / Elektrischer Nutzbereich +1/-0	A	25	50	75	100	125	150	200	250
Theoretischer elektrischer Nutzbereich ±1	B	26	51	76	101	126	151	201	251
Mechanischer Hub	C	30	55	80	105	130	155	205	255
Gehäuselänge LZW1-A	D	102	127	152	177	202	227	277	327
Minimaler Abstand Gelenkaugen LZW1-A	F	153	178	203	228	253	278	328	378

ELEKTRISCHER ANSCHLUSS



Installationshinweise

- Sensor nicht als variablen Widerstand verwenden!
- Bei der Kalibrierung beachten den Hub so einzustellen, dass das Ausgangssignal nicht weniger als 1 % und nicht mehr als 99 % der Versorgungsspannung beträgt!

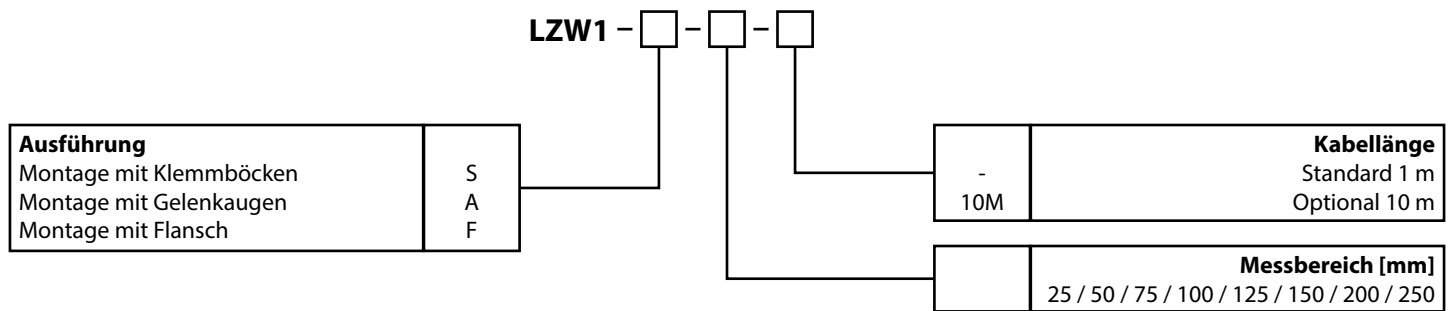
ZUBEHÖR

Signalwandler PMX-24

- wandelt Potentiometersignale in analoge Ausgangssignale: 4...20 mA, 0...10 V, 0...5 V, ±10 V, ±5 V
- Eingang: Potentiometer 1...20 kΩ
- Ausgang konfigurierbar
- DIN-Schienen-Montage
- weitere Informationen im [Datenblatt PMX-24](#)



BESTELLCODE



PREISE

Messbereich ▼ / Ausführung ►	LZW1-S	LZW1-A	LZW1-F
25 mm	138 €	175 €	130 €
50 mm	145 €	182 €	137 €
75 mm	148 €	185 €	140 €
100 mm	153 €	190 €	145 €
125 mm	160 €	197 €	152 €
150 mm	163 €	200 €	155 €
200 mm	166 €	203 €	158 €
250 mm	169 €	206 €	161 €

Optionen

10M	Kabellänge 10 m	27 €
-----	-----------------	------

ZUBEHÖR

Montagezubehör

STA074 ¹⁾	Klemmbock für LZW1-S	4 €
SND001	Gelenkauge mit M4-Außengewinde, für Gehäuse	20 €
SND002	Gelenkauge mit M4-Innengewinde, für Stößel	20 €

Digitalanzeige für Analogensoren, 2 Kanal

WAY-AX-S	Touchscreen, Versorgung: 18...30 VDC
WAY-AX-AC	Touchscreen, Versorgung: 115...230 VAC

Weitere Informationen und Optionen finden Sie im [WAY-AX Datenblatt](#).

¹⁾ 2 Stk. im Lieferumfang LZW1-S enthalten

Signalwandler

PMX-24	Ausgangssignale: 4...20 mA, 0...10 V, 0...5 V, ±10 V, ±5 V	167 €
--------	--	-------

Weitere Informationen und Optionen finden Sie im [PMX-24 Datenblatt](#).

Diese Daten können jederzeit ohne Vorankündigung geändert werden.

WayCon Positionsmesstechnik GmbH

email: info@waycon.de

internet: www.waycon.de

WayCon

Positionsmesstechnik

Head Office

Mehlbeerenstr. 4

82024 Taufkirchen

Tel. +49 (0)89 67 97 13-0

Fax +49 (0)89 67 97 13-250

Office Köln

Auf der Pehle 1

50321 Brühl

Tel. +49 (0)2232 56 79 44

Fax +49 (0)2232 56 79 45