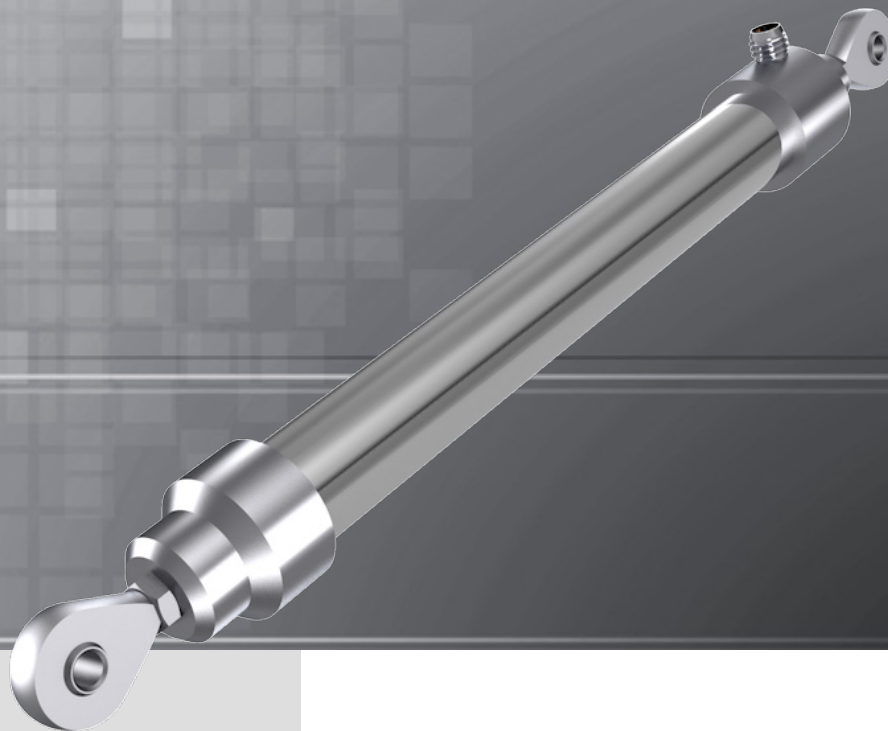


# LINEARPOTENTIOMETER



## Serie LZW2-IP

### Key-Features:

- Schutzklasse IP67
- Montage mit Gelenkaugen oder Klemmböcken
- Messbereiche von 10 bis 300 mm
- Linearität bis  $\pm 0,05\%$
- Verfahrgeschwindigkeit  $\leq 3$  m/s
- Betriebstemperatur  $-30...+100\text{ }^{\circ}\text{C}$
- Lebensdauer  $>25 \times 10^6$  m oder  $>100 \times 10^6$  Hübe, je nachdem was eher eintritt
- passives Bauelement nach EN 60079-11

### Inhalt:

Technische Daten	....2
Technische Zeichnung	....2
Elektrischer Anschluss	....3
Bestellcode	....4
Zubehör	....4

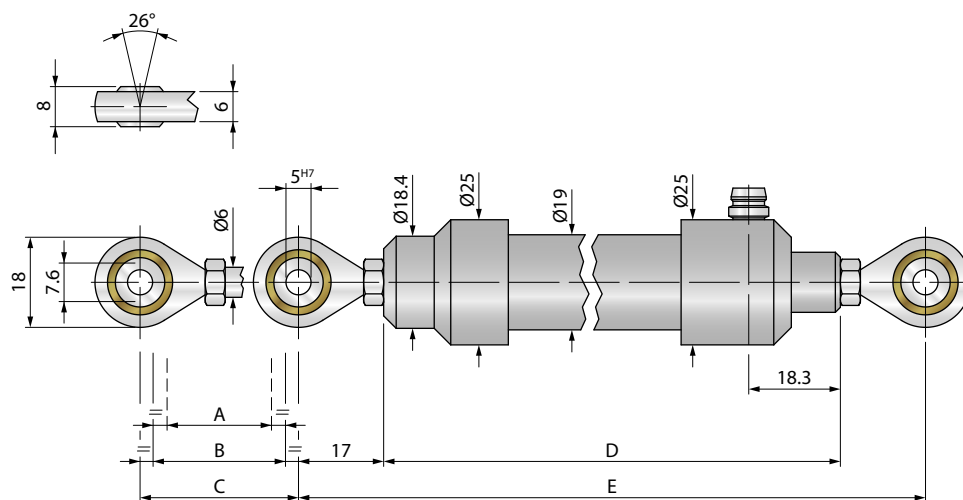
## TECHNISCHE DATEN

Messbereich	[mm]	10 <sup>1)</sup>	25	50	75	100	125	150	175	200	250	300
Linearität	[%]	±0,5	±0,2	±0,1			±0,05					
Wiederholgenauigkeit	[mm]	0,01										
Auflösung		theoretisch unendlich, abhängig von der Signalqualität der Referenz- bzw. Versorgungsspannung										
Verstellkraft	[N]	≤20										
Verfahrgeschwindigkeit	[m/s]	≤3 (max. ≤5)										
Beschleunigung max.	[m/s <sup>2</sup> ]	200 (20 g)										
Widerstand	[kΩ]	1	2	3	4	5	6	7	8	10	12	
Toleranzbereich des Widerstands	[%]	±20										
Verlustleistung bei 40 °C (0 W bei 120 °C)	[W]	0,3	0,8	1,6	2,6	8						
Anlegbare Spannung max.	[V]	15	20	40	60							
Empfohlener Schleiferstrom	[μA]	<0,1										
Schleiferstrom max.	[mA]	10										
Elektrische Isolierung		>100 MΩ bei 500 VDC, 1 bar, 2 s										
Durchschlagsfestigkeit		<100 μA bei 500 VAC, 50 Hz, 1 bar, 2 s										
Schutzklasse		IP67										
Betriebstemperatur	[°C]	-30...+100										
Lagertemperatur	[°C]	-50...+120										
Temperaturkoeffizient des Widerstands		±200 ppm/°C										
Temperaturkoeffizient der Ausgangsspannung		typ. ≤5 ppm/°C										
Vibrationsresistenz		5...2000 Hz, A <sub>max</sub> = 0,75 mm, a <sub>max</sub> = 20 g										
Schockresistenz		50 g, 11 ms										
Lebensdauer		>25 x 10 <sup>6</sup> m oder >100 x 10 <sup>6</sup> Hübe (je nachdem was eher eintritt)										
Anschluss		M8-Steckerausgang, 3-polig (LZW2-A) oder M12-Steckerausgang, 4-polig (LZW2-S)										
Gehäuse		Aluminium eloxiert										
Schubstange		C45 Stahl, verchromt 20 μm										
Befestigung		Gelenkaugen (LZW2-A) oder Klemmböcke (LZW2-S)										

1) nur in Kombination mit Gelenkaugen (LZW2-A)

## TECHNISCHE ZEICHNUNG

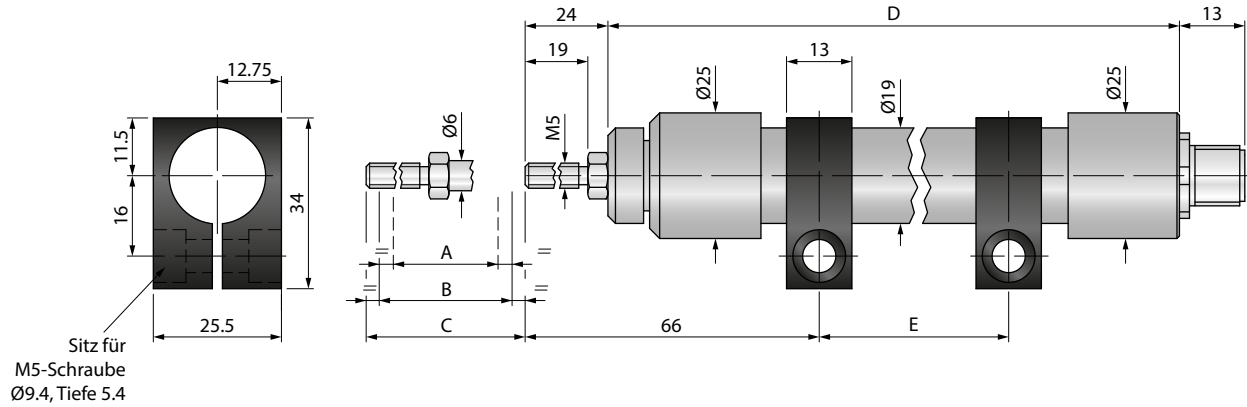
### LZW2-A-...-IP



<b>Elektrischer Nutzbereich +3/-0</b>	<b>A</b>	10	25	50	75	100	125	150	175	200	250	300
<b>Theoretisch elektrischer Nutzbereich ±1</b>	<b>B</b>	11	26	51	76	101	126	151	176	201	251	301
<b>Mechanischer Hub</b>	<b>C</b>	15	30	55	80	105	130	155	180	205	255	305
<b>Gehäuselänge</b>	<b>D</b>	113,5	128,5	153,5	178,5	203,5	228,5	253,5	278,5	303,5	353,5	403,5
<b>Mindestabstand zwischen den Gelenken +3/-5</b>	<b>E</b>	148	163	188	213	238	263	288	313	338	388	438

## TECHNISCHE ZEICHNUNG

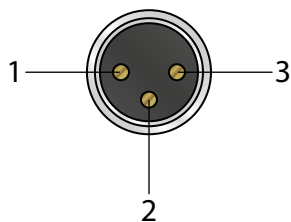
### LZW2-S-...-IP



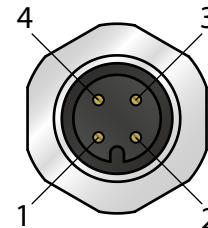
<b>Elektrischer Nutzbereich +3/-0</b>	<b>A</b>	25	50	75	100	125	150	175	200	250	300
<b>Theoretisch elektrischer Nutzbereich ±1</b>	<b>B</b>	26	51	76	101	126	151	176	201	251	301
<b>Mechanischer Hub</b>	<b>C</b>	30	55	80	105	130	155	180	205	255	305
<b>Gehäuselänge</b>	<b>D</b>	106,5	131,5	156,5	181,5	206,5	231,5	256,5	281,5	331,5	381,5
<b>Empfohlener Abstand zwischen Klemmböcken</b>	<b>E</b>	21	46	71	96	121	146	171	196	246	296

## ELEKTRISCHER ANSCHLUSS

### LZW2-A-...-IP



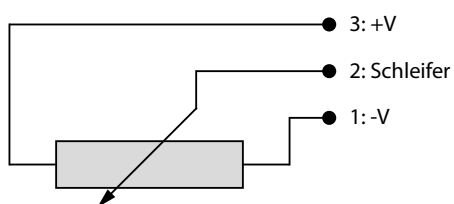
### LZW2-S-...-IP



Pin	LZW2-A-...-IP	Anschlusskabel K3P...
1	-V	BR
2	Schleifer	SW
3	+V	BL

Pin	LZW2-S-...-IP	Anschlusskabel K4P...
1	-V	BR
2	Schleifer	WS
3	+V	BL
4	n. c.	SW

### Schaltbild



### Installationshinweise

- Sensor nicht als variablen Widerstand verwenden!
- Bei der Kalibrierung beachten den Hub so einzustellen, dass das Ausgangssignal nicht weniger als 1 % und nicht mehr als 99 % der Versorgungsspannung beträgt!

## ZUBEHÖR

### Signalwandler PMX-24

- wandelt Potentiometersignale in analoge Ausgangssignale: 4...20 mA, 0...10 V, 0...5 V, ±10 V, ±5 V
- Eingang: Potentiometer 1...20 kΩ
- Ausgang konfigurierbar
- DIN-Schienen-Montage
- weitere Informationen im [Datenblatt PMX-24](#)



## BESTELLCODE

LZW2 - [ ] - [ ] - IP

### Ausführung

Montage mit Gelenkaugen  
Montage mit Klemmböcken

A  
S

### Messbereich [mm]

10<sup>1)</sup> / 25 / 50 / 75 / 100 / 125 / 150 / 175 /  
200 / 250 / 300

1) nur in Kombination mit Gelenkaugen (LZW2-A)

## PREISE

### Sensor mit Gelenkaugen

LZW2-A-10-IP	Messbereich 10 mm	367 €
LZW2-A-25-IP	Messbereich 25 mm	322 €
LZW2-A-50-IP	Messbereich 50 mm	325 €
LZW2-A-75-IP	Messbereich 75 mm	328 €
LZW2-A-100-IP	Messbereich 100 mm	330 €
LZW2-A-125-IP	Messbereich 125 mm	334 €
LZW2-A-150-IP	Messbereich 150 mm	342 €
LZW2-A-175-IP	Messbereich 175 mm	346 €
LZW2-A-200-IP	Messbereich 200 mm	350 €
LZW2-A-250-IP	Messbereich 250 mm	356 €
LZW2-A-300-IP	Messbereich 300 mm	363 €

### Sensor mit M5-Gewinde und Klemmböcken

LZW2-S-25-IP	Messbereich 25 mm	230 €
LZW2-S-50-IP	Messbereich 50 mm	233 €
LZW2-S-75-IP	Messbereich 75 mm	236 €
LZW2-S-100-IP	Messbereich 100 mm	238 €
LZW2-S-125-IP	Messbereich 125 mm	242 €
LZW2-S-150-IP	Messbereich 150 mm	250 €
LZW2-S-175-IP	Messbereich 175 mm	254 €
LZW2-S-200-IP	Messbereich 200 mm	258 €
LZW2-S-250-IP	Messbereich 250 mm	264 €
LZW2-S-300-IP	Messbereich 300 mm	271 €

## ZUBEHÖR

### Kabel für LZW2-A mit M8-Gegenstecker (Buchseinsatz), 3-polig

K3P2M-S-M8	2 m, Stecker gerade, geschirmt, IP67	19 €
K3P5M-S-M8	5 m, Stecker gerade, geschirmt, IP67	26 €
K3P10M-S-M8	10 m, Stecker gerade, geschirmt, IP67	35 €

### M8-Gegenstecker (Buchseinsatz) für LZW2-A, 3-polig, IP67

D3-G-M8-S	Stecker gerade, zur Eigenkonfektionierung	20 €
-----------	---	------

### Digitalanzeige für Analogsensoren, 2 Kanal

WAY-AX-S	Touchscreen, Versorgung: 18...30 VDC
WAY-AX-AC	Touchscreen, Versorgung: 115...230 VAC

Weitere Informationen und Optionen finden Sie im [WAY-AX Datenblatt](#).

### Kabel für LZW2-S mit M12-Gegenstecker (Buchseinsatz), 4-polig

K4P2M-S-M12	2 m, Stecker gerade, geschirmt, IP67	20 €
K4P5M-S-M12	5 m, Stecker gerade, geschirmt, IP67	25 €
K4P10M-S-M12	10 m, Stecker gerade, geschirmt, IP67	32 €

### M12-Gegenstecker (Buchseinsatz) für LZW2-S, 4-polig, IP67

D4-G-M12-S	Stecker gerade, zur Eigenkonfektionierung	26 €
D4-W-M12-S	Stecker gewinkelt, zur Eigenkonfektionierung	26 €

### Signalwandler für Sensoren mit Potentiometerausgang

PMX-24	Ausgangssignale: 4...20 mA, 0...10 V, 0...5 V, ±10 V, ±5 V	167 €
--------	--	-------

Weitere Informationen und Optionen finden Sie im [PMX-24 Datenblatt](#).

Diese Daten können jederzeit ohne Vorankündigung geändert werden.

**WayCon Positionsmesstechnik GmbH**

email: [info@waycon.de](mailto:info@waycon.de)  
internet: [www.waycon.de](http://www.waycon.de)

**WayCon**

Positionsmesstechnik

**Head Office**

Mehlbeerenstr. 4  
82024 Taufkirchen  
Tel. +49 (0)89 67 97 13-0  
Fax +49 (0)89 67 97 13-250

**Office Köln**

Auf der Pehle 1  
50321 Brühl  
Tel. +49 (0)2232 56 79 44  
Fax +49 (0)2232 56 79 45