

MAGNETBAND SENSOR

Links zu weiteren Dokumenten dieser Serie:

[Bedienungsanleitung Sensor](#)

[Bedienungsanleitung Magnetband](#)



MXAZ SERIE

Key-Features:

- Kosteneffizienter, berührungsloser absolut Encoder
- Messbereich bis 1250 mm
- Linearität bis <math><0,5\%</math>
- Teachbare Auflösung
- Analogausgang: 4...20 mA, 0...10 V
- Schutzklasse IP68
- Arbeitstemperaturbereich: -25 °C bis +85 °C
- Diagnose LED für Abstands-/Lückenfehler

Inhalt

Technische Daten Sensor MXAZ	2
Technische Daten Magnetband WBAZ	2
Technische Zeichnung	3
Elektrischer Anschluss	3
Bestellcode Sensor	4
Bestellcode Magnetband	4
Zubehör	4

TECHNISCHE DATEN SENSOR MXAZ

Messbereich	[mm]	max. 1250 (Magnetbandlänge -80 mm)
Linearität max.	[%]	<0,5
Wiederholgenauigkeit		±1 Inkrement
Auflösung		teachbar
Positionsaktualisierung	[µs]	100
Ausgang		4...20 mA, 0...10 V
Versorgung	[VDC]	13...30
Leistungsaufnahme	[W]	max. 1
Anschluss		Hi-flex Kabel mit offenen Litzen oder Kabel mit M12 Stecker, 8 Pin
Schutzklasse		IP68 (IP69K auf Anfrage)
Arbeitstemperaturbereich	[°C]	-25...+85
Lagertemperaturbereich	[°C]	-40...+100
Schockresistenz		250 g, 6 ms gemäß CEI EN 60068-2-27
Vibrationsresistenz		10 g, 5...2000 Hz gemäß CEI EN 60068-2-6
EMV		gemäß EN 61000-6-2 Level 3
Abstand zwischen Sensor und Band	[mm]	0,1...2
Verfahrgeschwindigkeit (mechanisch)	[m/s]	max. 5
Funktion		Teachen des Ausgangssignals auf den Messbereich
Gehäuse		Macromelt OM 646-EN

TECHNISCHE DATEN MAGNETBAND WBAZ

Länge	[mm]	max. 1330
Genauigkeitsklasse	[µm/m]	±35
Polabstand	[mm]	2
Schutzklasse		IP67
Arbeitstemperatur	[°C]	-25...+85
Lagertemperatur	[°C]	-40...+100
Wärmeausdehnungskoeffizient	[1/K]	0,000016

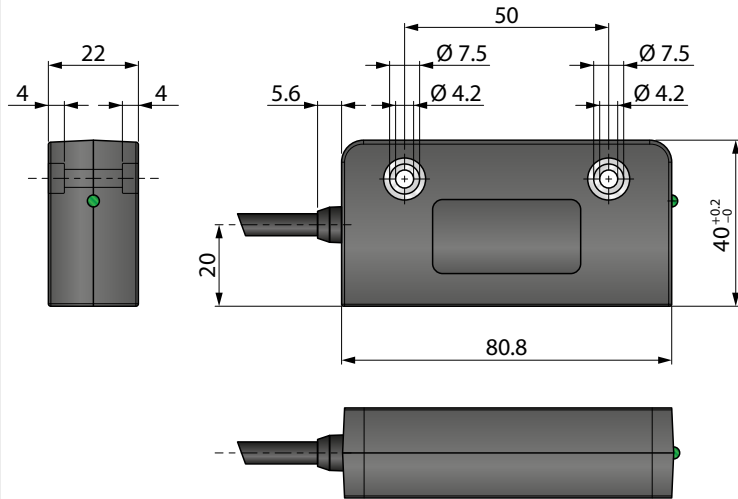
CHEMIKALIENBESTÄNDIGKEIT MAGNETBAND WBAZ

Aceton	••	Kerosin	•	Seewasser	••
Acetylen	••	Keton	•••	Dampfhitze	•
Frostschutzmittel (Eisessig)	•	Mineral-/ Motoröl	•	Verdünnungsmittel	•••
Benzol	•••	Benzin	••	Terpentin	••
Heptan	•••				

• Kein Effekt oder geringer Effekt •• geringer bis mittlerer Effekt ••• starker Effekt

TECHNISCHE ZEICHNUNG

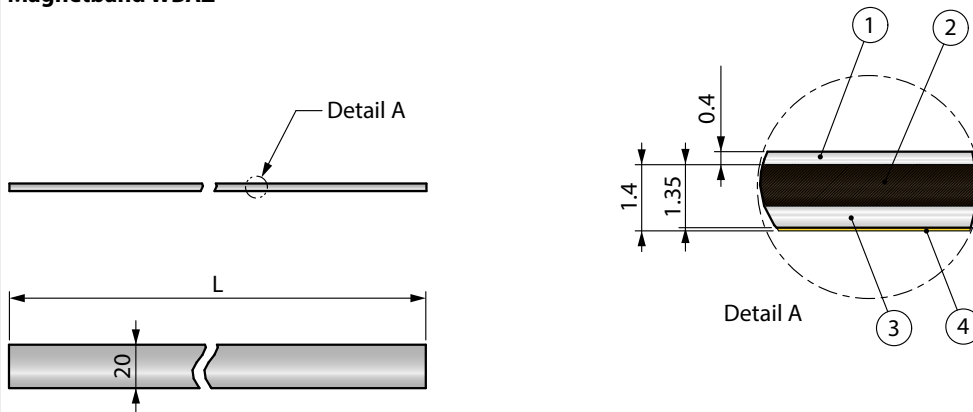
Sensor MXAZ



Diagnose LED

Leuchtet dauerhaft	Der Sensor arbeitet normal
Blinkt mit hoher Frequenz (100 ms ON / 100 ms OFF)	Parameterfehler der Maschinendaten
Blinkt langsam (500 ms ON / 500 ms OFF)	Fehler beim Flashspeicher
Blinkt sehr langsam (1 s ON / 1 s OFF)	Fehler des Sensors beim Lesen des Magnetbandes, die spezifizierten Montagetoleranzen werden nicht eingehalten
Einzelnes Aufleuchten (200 ms ON / 1 s OFF)	Der Sensor ist zu weit vom Magnetband entfernt
Zweimal Aufleuchten (200 ms ON 2x / 1 s OFF)	Mehrere Fehler sind gleichzeitig aufgetreten

Magnetband WBAZ



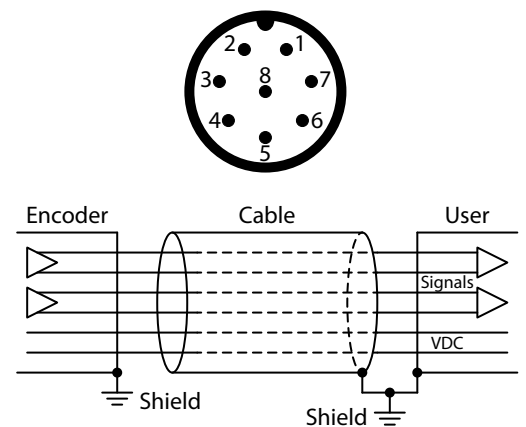
1	Edelmetall Schutzstreifen
2	Plastoferrit-Band
3	Grundband
4	Klebestreifen
L	Magnetbandlänge

ELEKTRISCHER ANSCHLUSS

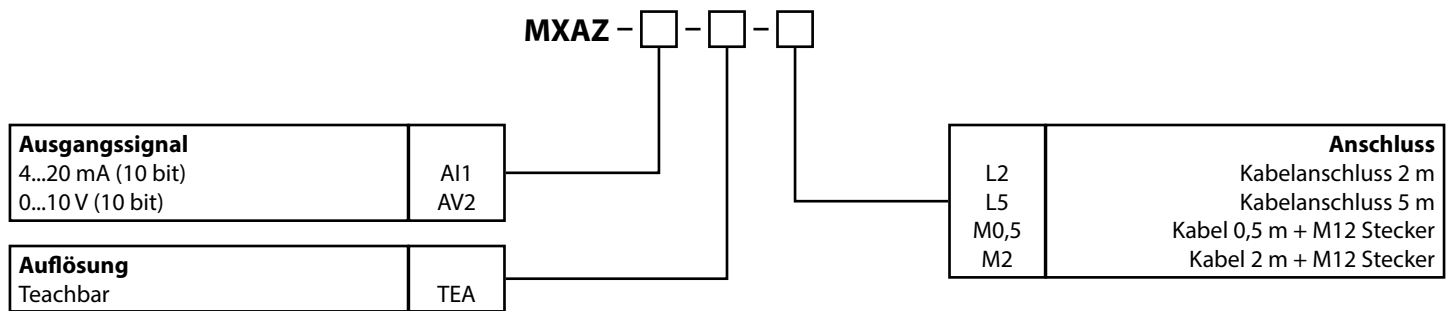
Funktion	Kabelausgang	Steckerausgang	Anschlusskabel K8P...
GND _{Versorgung}	SW	Pin 1	WS
+V	RT	Pin 2	BR
GND _{Signal}	GE	Pin 3	GN
START	BL	Pin 4	GE
Signal	GN	Pin 5	GR
STOP	OR	Pin 6	RS
n. c.	WS	Pin 7	BL
FAULT ¹⁾	GR	Pin 8	RT
Schirm	Schirm	Gehäuse	Schirm

¹⁾ nur verfügbar bei Ausgangsoption A11 (4...20 mA)

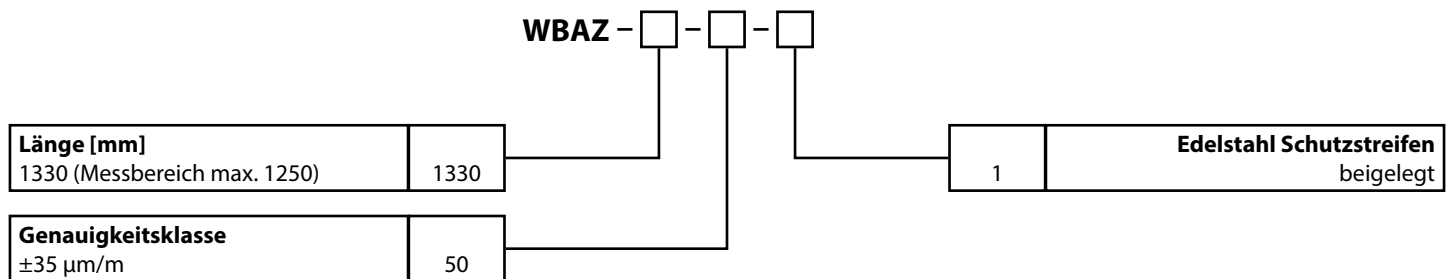
Steckerausgang, M12 (Stifteinsatz)



BESTELLCODE SENSOR



BESTELLCODE MAGNETBAND



PREISE

Sensor MXAZ

MXAZ-AI1-TEA-L2	4...20 mA, Kabelanschluss 2 m	177 €
MXAZ-AI1-TEA-L5	4...20 mA, Kabelanschluss 5 m	190 €
MXAZ-AI1-TEA-M0,5	4...20 mA, Kabel 0,5 m, M12 Stecker	191 €
MXAZ-AI1-TEA-M2	4...20 mA, Kabel 2 m, M12 Stecker	191 €
MXAZ-AV2-TEA-L2	0...10 V, Kabelanschluss 2 m	177 €
MXAZ-AV2-TEA-L5	0...10 V, Kabelanschluss 5 m	190 €
MXAZ-AV2-TEA-M0,5	0...10 V, Kabel 0,5 m, M12 Stecker	191 €
MXAZ-AV2-TEA-M2	0...10 V, Kabel 2 m, M12 Stecker	191 €

Magnetband WBAZ

WBAZ-1330-50-1	Länge 1330 mm, Messbereich max. 1250 mm	42 €
----------------	-----------------------------------------	------

ZUBEHÖR

Kabel mit M12-Gegenstecker (Buchseinsatz), 8-polig, IP67, geschirmt

K8P2M-S-M12	2 m, Stecker gerade	25 €
K8P5M-S-M12	5 m, Stecker gerade	34 €
K8P10M-S-M12	10 m, Stecker gerade	41 €

M12-Gegenstecker (Buchseinsatz), 8-polig, zur Selbstkonfektion

D8-G-M12-S	Stecker gerade	32 €
D8-W-M12-S	Stecker gewinkelt	32 €

Digitalanzeige für Analogensoren, 2 Kanal

WAY-AX-S	Touchscreen, Versorgung: 18...30 VDC
WAY-AX-AC	Touchscreen, Versorgung: 115...230 VAC

Weitere Informationen und Optionen finden Sie im [WAY-AX Datenblatt](#).

Diese Daten können jederzeit ohne Vorankündigung geändert werden.

WayCon Positionsmesstechnik GmbH

E-Mail: info@waycon.de

Internet: www.waycon.de

WayCon

Positionsmesstechnik

Stammsitz München

Mehlbeerstr. 4

82024 Taufkirchen

Tel. +49 (0)89 67 97 13-0

Fax +49 (0)89 67 97 13-250

Niederlassung Köln

Auf der Pehle 1

50321 Brühl

Tel. +49 (0)2232 56 79 44

Fax +49 (0)2232 56 79 45