

MAGNETBAND SENSOR

Links zu weiteren Dokumenten dieser Serie:

[Bedienungsanleitung Sensor MXI51](#)

[Bedienungsanleitung Magnetband](#)



MXI51 SERIE

Key-Features:

- Messbereich bis 100 m
- Linearität bis $\pm 10 \mu\text{m}$
- Auflösung bis $0,5 \mu\text{m}$
- Ausgang: HTL/TTL
- Nicht beeinflusst durch Staub, Schmutz oder Flüssigkeiten
- Schutzklasse IP67
- Arbeitstemperatur: $-25 \text{ }^\circ\text{C}$ bis $+85 \text{ }^\circ\text{C}$

Inhalt

Technische Daten Sensor MXI512
Technische Daten Magnetband WB502
Technische Zeichnung3
Elektrischer Anschluss3
Bestellcode Sensor MXI514
Bestellcode Magnetband WB504
Zubehör5

TECHNISCHE DATEN SENSOR MXI51

Messbereich	[m]	bis 99,99 (Magnetbandlänge -10 mm)					
Linearität max.		±10 µm			±25 µm	±50 µm	
Wiederholgenauigkeit		±1 Inkrement					
Auflösung	[µm]	0,5	1	5	10	25	50
Zählfrequenz	[kHz]	3333					
Ausgangart		Line Driver, Push-Pull					
Ausgangssignal		AB0, /AB0					
Flankenabstand	[µs]	0,3					
Versorgung	[VDC]	+5 ±5 % (Line Driver) oder 10...30 (Push-Pull)					
Stromaufnahme max.	[mA]	70					
Anschluss		Hi-flex Kabel mit offenen Litzen oder Kabel mit M12-Stecker, 8 Pin					
Schutzklasse		IP67					
Arbeitstemperatur	[°C]	-25...+85					
Lagertemperatur	[°C]	-40...+100					
Schockresistenz		250 g, 6 ms gemäß CEI EN 60068-2-27					
Vibrationsresistenz		10 g, 5...2000 Hz gemäß CEI EN 60068-2-6					
Verpolschutz		ja (außer 5 VDC Variante)					
Kurzschlussfest		ja					
EMV		gemäß EN 61000-6-2 Level 3					
Abstand zwischen Sensor und Band	[mm]	0,1...2					
Verfahrgeschwindigkeit max.	[m/s]	1,67	3,33	16	25		
Gehäuse		Aluminiumguss, UNI EN AC-46100					

TECHNISCHE DATEN MAGNETBAND WB50

Länge	[m]	max. 100	
Genauigkeitsklasse	[µm/m]	±85 µm/m oder ±35 µm/m (bis 30 m)	
Polabstand	[mm]	5	
Schutzklasse		IP67	
Arbeitstemperatur	[°C]	-25...+85	
Lagertemperatur	[°C]	-40...+100	
Wärmeausdehnungskoeffizient	[1/K]	0,000016	

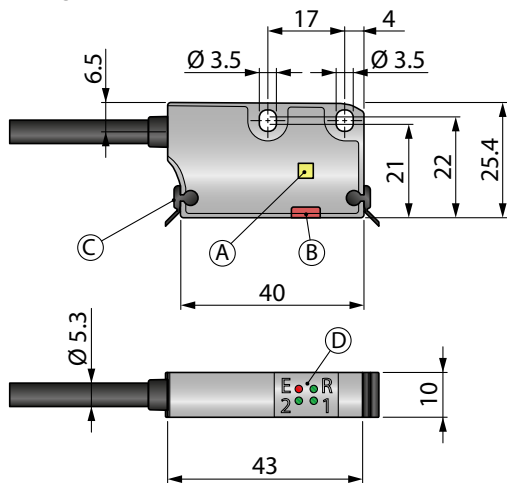
CHEMIKALIENBESTÄNDIGKEIT MAGNETBAND WB50

Aceton	••	Kerosin	•	Seewasser	••
Acetylen	••	Keton	•••	Dampfhitze	•
Frostschutzmittel (Eisessig)	•	Mineral-/ Motoröl	•	Verdünnungsmittel	•••
Benzol	•••	Benzin	••	Terpentin	••
Heptan	•••				

• Kein Effekt oder geringer Effekt •• geringer bis mittlerer Effekt ••• starker Effekt

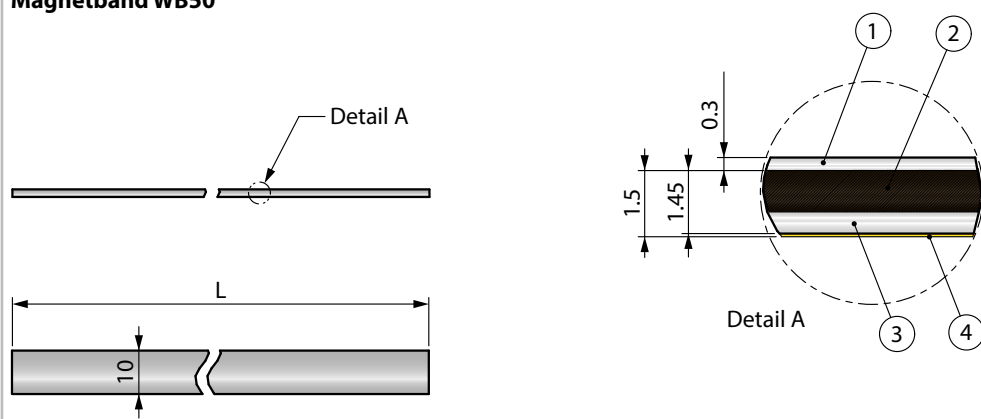
TECHNISCHE ZEICHNUNG

Sensor MXI51



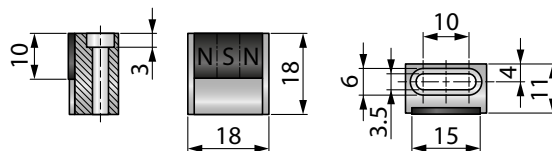
A	Referenz Sensor für Variante R
B	Inkremental Sensor
C	Schmutzabstreifer (nicht im Lieferumfang enthalten)
	Diagnose LEDs
D	E: Abstands-/Geschwindigkeitsfehler (Rot) R: Referenz Erkennung (Grün) 1: Power On (Grün) 2: Keine Funktion

Magnetband WB50



1	Edelstahl Schutzstreifen
2	Plastoferrit-Band
3	Grundband
4	Klebestreifen
L	Magnetbandlänge

Referenzmagnet WKM-1309-5

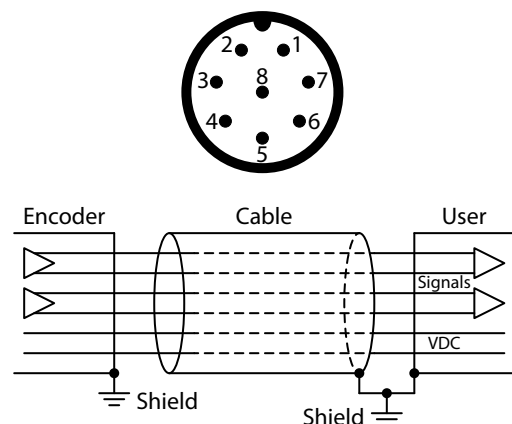


ELEKTRISCHER ANSCHLUSS

Funktion	Kabelausgang	Steckerausgang	Anschlusskabel K8P...
GND _{Versorgung}	SW	Pin 1	WS
+V	RT	Pin 2	BR
A	GE	Pin 3	GN
/A	BL	Pin 4	GE
B	GN	Pin 5	GR
/B	OR	Pin 6	RS
0 ¹⁾	WS	Pin 7	BL
/0 ¹⁾	GR	Pin 8	RT
Schirm	Schirm	Gehäuse	Schirm

¹⁾ nur verfügbar bei Referenzoptionen I (Index) und R (Referenz)

Steckerausgang, M12 (Stifteinsatz)



BESTELLCODE SENSOR MXI51

MXI51 - □ - □ - □ - □ - H

Ausgangssignal	
Push-Pull (AB, /AB) (HTL)	YC-2
Line Driver (AB, /AB) (TTL)	L-1

Auflösung	
0,5 µm	05
1 µm	1
5 µm	5
10 µm	10
25 µm	25
50 µm	50

Anschluss	
L2	Kabelanschluss 2 m
L5	Kabelanschluss 5 m
L10	Kabelanschluss 10 m
M0,5	Kabel 0,5 m mit M12-Stecker
M2	Kabel 2 m mit M12-Stecker

Referenz	
N	Ohne
I	Alle 5 mm
R	1 Referenzpunkt ¹⁾

¹⁾ Zubehör WKM-1309-5 wird benötigt

BESTELLCODE MAGNETBAND WB50

WB50 - □ - □ - □

Länge	
Bis 100 m (Messbereich = Länge - 10 mm)	X ¹⁾

¹⁾ Länge in Metern

1	Edelstahl Schutzstreifen beigelegt
---	--

100	Genauigkeitsklasse ±85 µm/m
50	±35 µm/m (bis 30 m)

PREISE SENSOREN MXI51

Ausgangssignal und Versorgung	YC-2		L-1		
Preis	162 €				
Referenz	N		I		R
Preis	0 €				14 €
Anschluss	L2	L5	L10	M0,5	M2
Preis	0 €	13 €	31 €	17 €	

PREISE MAGNETBAND WB50

Länge	1 m	2 m	Jeder weitere Meter
Genauigkeitsklasse 100	62 €	82 €	36 €
Genauigkeitsklasse 50	72 €	100 €	39 €

ZUBEHÖR

Kabel mit M12-Gegenstecker (Buchseinsatz), 8-polig, IP67, geschirmt

K8P2M-S-M12	2 m, Stecker gerade	25 €
K8P5M-S-M12	5 m, Stecker gerade	34 €
K8P10M-S-M12	10 m, Stecker gerade	41 €

Weiteres Zubehör

WKM-1309-5 ¹⁾	Referenzmagnet für Optionen R und T	15 €
KIT WIPERS ¹⁾	Schmutzabstreifer (10 Stk.)	8 €

¹⁾ nicht im Lieferumfang des Sensors enthalten

Digitalanzeige für Sensoren mit HTL-Signal, 2 Kanal

WAY-DX-S	Touchscreen, Versorgung: 18...30 VDC
WAY-DX-AC	Touchscreen, Versorgung: 115...230 VAC

Weitere Informationen und Optionen finden Sie im [WAY-DX Datenblatt](#).

M12-Gegenstecker (Buchseinsatz), 8-polig, zur Selbstkonfektion

D8-G-M12-S	Stecker gerade	32 €
D8-W-M12-S	Stecker gewinkelt	32 €

Digitalanzeige für Sensoren mit HTL- oder TTL-Signal, 2 Kanal

WAY-DXM-S	Touchscreen, Versorgung: 18...30 VDC
WAY-DXM-AC	Touchscreen, Versorgung: 115...230 VAC

Weitere Informationen und Optionen finden Sie im [WAY-DXM Datenblatt](#).

Diese Daten können jederzeit ohne Vorankündigung geändert werden.

WayCon Positionsmesstechnik GmbH

E-Mail: info@waycon.de

Internet: www.waycon.de

WayCon

Positionsmesstechnik

Stammsitz München

Mehlbeerstr. 4

82024 Taufkirchen

Tel. +49 (0)89 67 97 13-0

Fax +49 (0)89 67 97 13-250

Niederlassung Köln

Auf der Pehle 1

50321 Brühl

Tel. +49 (0)2232 56 79 44

Fax +49 (0)2232 56 79 45