

# MAGNETBAND SENSOR

Links zu weiteren Dokumenten dieser Serie:

[Bedienungsanleitung Sensor](#)

[Bedienungsanleitung Magnetband](#)

[Handbuch](#)



## MXS2 SERIE

### Key-Features:

- Messbereich bis 8165 mm
- Linearität bis  $\pm 2 \mu\text{m}$
- Auflösung bis  $1 \mu\text{m}$
- Schnittstellen SSI oder BiSS
- Nicht beeinflusst durch Staub, Schmutz oder Flüssigkeiten
- Schutzklasse IP67
- Arbeitstemperatur:  $-25 \text{ }^\circ\text{C}$  bis  $+85 \text{ }^\circ\text{C}$
- Große Montagetoleranzen
- Zusätzlicher Inkrementalausgang für Geschwindigkeitsmessung

### Inhalt

<a href="#">Technische Daten Sensor MXS2</a>	.....2
<a href="#">Technische Daten Magnetband WBA2</a>	....2
<a href="#">Technische Zeichnung</a>	.....3
<a href="#">Elektrischer Anschluss</a>	.....3
<a href="#">Bestellcode Sensor</a>	.....4
<a href="#">Bestellcode Magnetband</a>	.....4
<a href="#">Zubehör</a>	.....4

## TECHNISCHE DATEN SENSOR MXS2

Messbereich	[mm]	bis 8165 (Magnetbandlänge -55 mm)				
Linearität max.	[µm]	±2	±5	±10	±50	
Wiederholgenauigkeit		±1 Inkrement				
Auflösung	[µm]	1	2	5	10	50
Positionsaktualisierung (absolut)	[µs]	33				
Zählfrequenz (inkremental)		siehe Tabelle unten				
Ausgang		absolut: SSI, BiSS-C inkremental: NPN (AB)				
Versorgung	[VDC]	+5 ±5%				
Leistungsaufnahme	[W]	max. 1				
Anschluss		Hi-flex Kabel mit offenen Litzen oder Kabel mit M12-Stecker, 8 Pin				
Schutzklasse		IP67				
Arbeitstemperatur	[°C]	-25...+85				
Lagertemperatur	[°C]	-40...+100				
Schockresistenz		250 g, 6 ms gemäß CEI EN 60068-2-27				
Vibrationsresistenz		10 g, 5...2000 Hz gemäß CEI EN 60068-2-6				
Kurzschlussfest		Ja				
EMV		gemäß EN 61000-6-2 Level 3				
Abstand zwischen Sensor und Band	[mm]	0,1...0,6				
Verfahrgeschwindigkeit (mechanisch)	[m/s]	max. 10				
Gehäuse		Anticorodal, UNI EN AW-6082				

## ZÄHLFREQUENZ

Auflösung [µm]	Verfahrgeschwindigkeit max. [m/s] <sup>1)</sup>	Max. Zählfrequenz [kHz]	Datenwortlänge	Max. Anzahl der Informationen
50	7	73	19 Bits	18 Bits (262143)
10	7	350	21 Bits	20 Bits (1048575)
5	7	580	22 Bits	21 Bits (2097151)
2	1,8	580	23 Bits	22 Bits (4194303)
1	1,4	580	24 Bits	23 Bits (8388607)

<sup>1)</sup> min. Flankenabstand = 0,25 µs (4 MHz). Doppelte Geschwindigkeit ist bei reduzierter Linearität möglich (±4 µm)

## TECHNISCHE DATEN MAGNETBAND WBA2

Länge	[mm]	max. 8220
Genauigkeitsklasse	[µm/m]	±40
Polabstand	[mm]	2
Schutzklasse		IP67
Arbeitstemperatur	[°C]	-25...+85
Lagertemperatur	[°C]	-40...+100
Wärmeausdehnungskoeffizient	[1/K]	0,000016

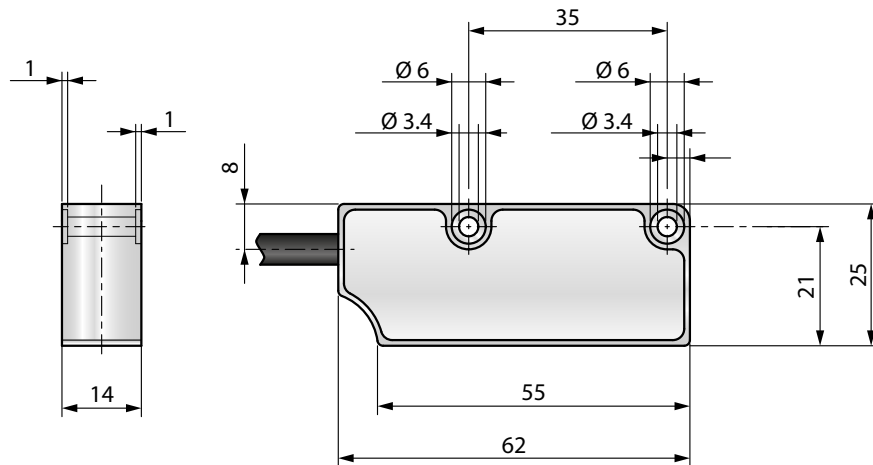
## CHEMIKALIENBESTÄNDIGKEIT MAGNETBAND WBA2

Aceton	••	Kerosin	•	Seewasser	••
Acetylen	••	Keton	•••	Dampfhitze	•
Frostschutzmittel (Eisessig)	•	Mineral-/ Motoröl	•	Verdünnungsmittel	•••
Benzol	•••	Benzin	••	Terpentin	••
Heptan	•••				

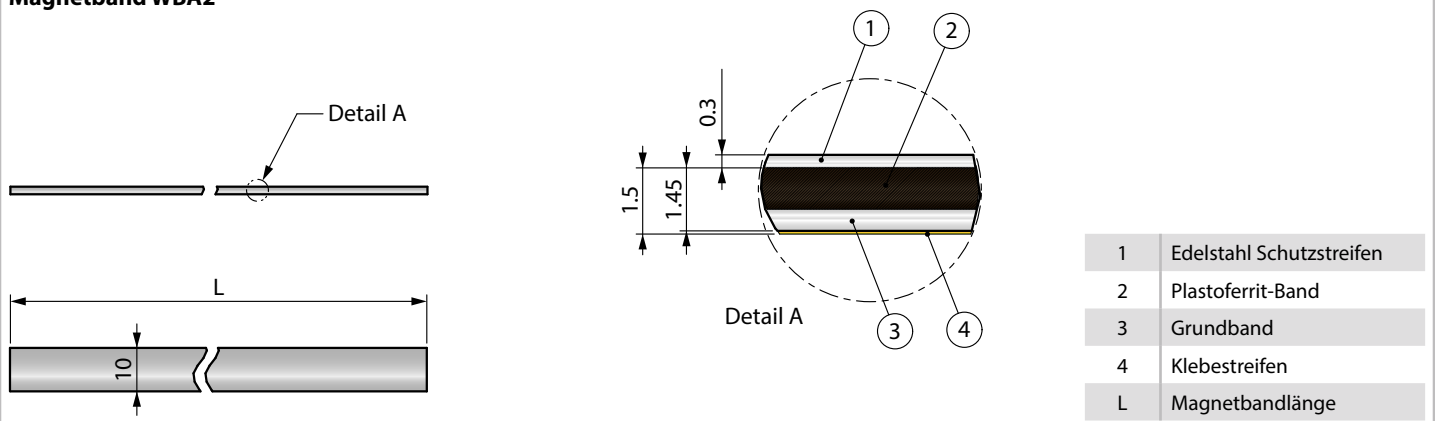
• Kein Effekt oder geringer Effekt •• geringer bis mittlerer Effekt ••• starker Effekt

## TECHNISCHE ZEICHNUNG

### Sensor MXS2



### Magnetband WBA2

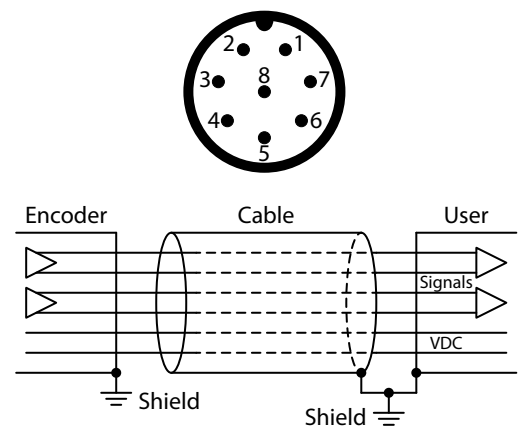


## ELEKTRISCHER ANSCHLUSS

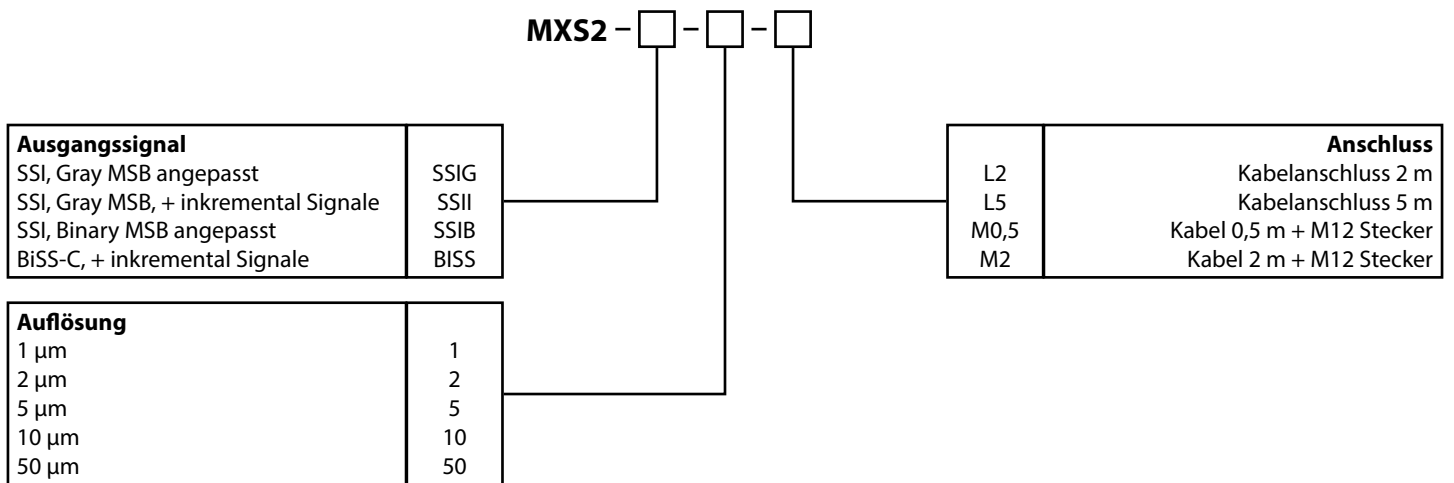
Funktion	Kabelausgang	Steckerausgang	Anschlusskabel K8P...
GND	SW	Pin 1	WS
+V	RT	Pin 2	BR
Clock IN + / MA +	GE	Pin 3	GN
Clock IN - / MA -	BL	Pin 4	GE
Data OUT + / SLO +	GN	Pin 5	GR
Data OUT - / SLO -	OR	Pin 6	RS
A <sup>1)</sup>	WS	Pin 7	BL
B <sup>1)</sup>	GR	Pin 8	RT
Schirm	Schirm	Gehäuse	Schirm

<sup>1)</sup> nur verfügbar bei Ausgangsoptionen SSII und BISS

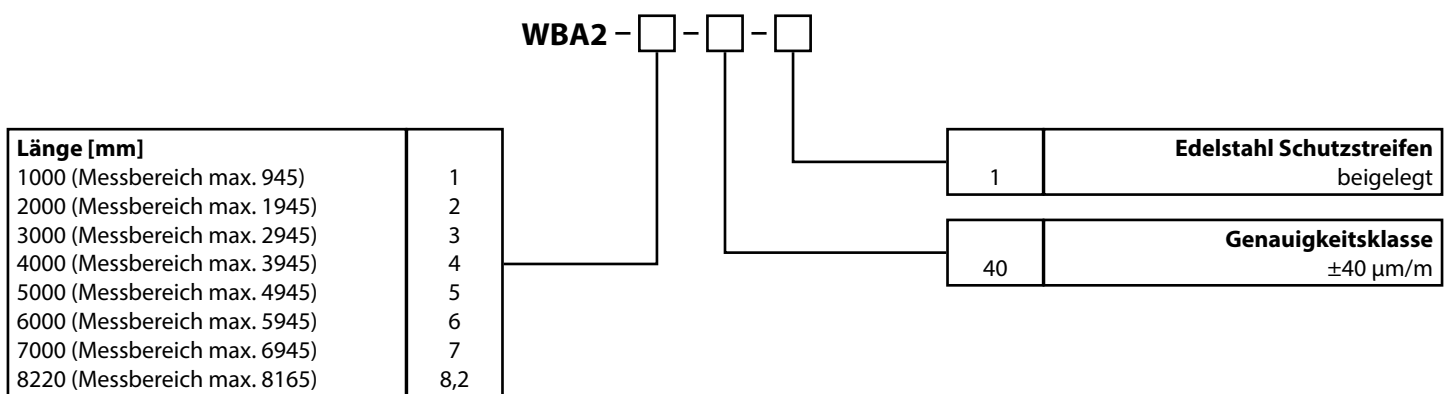
### Steckerausgang, M12 (Stifteinsatz)



## BESTELLCODE SENSOR



## BESTELLCODE MAGNETBAND



## PREISE

### Sensor MXS2

MXS2-...-L2	Lesekopf mit Kabel 2 m	327 €
MXS2-...-L5	Lesekopf mit Kabel 5 m	340 €
MXS2-...-M0,5	Lesekopf mit Kabel 0,5 m + Stecker M12	344 €
MXS2-...-M2	Lesekopf mit Kabel 2 m + Stecker M12	344 €

### Magnetband WBA2

WBA2-1-40-1	Länge 1000 mm, Messbereich max. 945 mm	118 €
WBA2-2-40-1	Länge 2000 mm, Messbereich max. 1945 mm	216 €
WBA2-3-40-1	Länge 3000 mm, Messbereich max. 2945 mm	307 €
WBA2-4-40-1	Länge 4000 mm, Messbereich max. 3945 mm	399 €
WBA2-5-40-1	Länge 5000 mm, Messbereich max. 4945 mm	497 €
WBA2-6-40-1	Länge 6000 mm, Messbereich max. 5945 mm	595 €
WBA2-7-40-1	Länge 7000 mm, Messbereich max. 6945 mm	664 €
WBA2-8,2-40-1	Länge 8220 mm, Messbereich max. 8165 mm	805 €

## ZUBEHÖR

### Kabel mit M12-Gegenstecker (Buchseinsatz), 8-polig, IP67, geschirmt

K8P2M-S-M12	2 m, Stecker gerade	25 €
K8P5M-S-M12	5 m, Stecker gerade	34 €
K8P10M-S-M12	10 m, Stecker gerade	41 €

### M12-Gegenstecker (Buchseinsatz), 8-polig, zur Selbstkonfektion

D8-G-M12-S	Stecker gerade	32 €
D8-W-M12-S	Stecker gewinkelt	32 €

### Digitalanzeige für SSI-Sensoren, 2 Kanal

WAY-SX-S	Touchscreen, Versorgung: 18...30 VDC
WAY-SX-AC	Touchscreen, Versorgung: 115...230 VAC

Weitere Informationen und Optionen finden Sie im [WAY-SX Datenblatt](#).

Diese Daten können jederzeit ohne Vorankündigung geändert werden.

### WayCon Positionsmesstechnik GmbH

E-Mail: [info@waycon.de](mailto:info@waycon.de)  
Internet: [www.waycon.de](http://www.waycon.de)

**WayCon**

Positionsmesstechnik

### Stammsitz München

Mehlbeerstr. 4  
82024 Taufkirchen  
Tel. +49 (0)89 67 97 13-0  
Fax +49 (0)89 67 97 13-250

### Niederlassung Köln

Auf der Pehle 1  
50321 Brühl  
Tel. +49 (0)2232 56 79 44  
Fax +49 (0)2232 56 79 45