

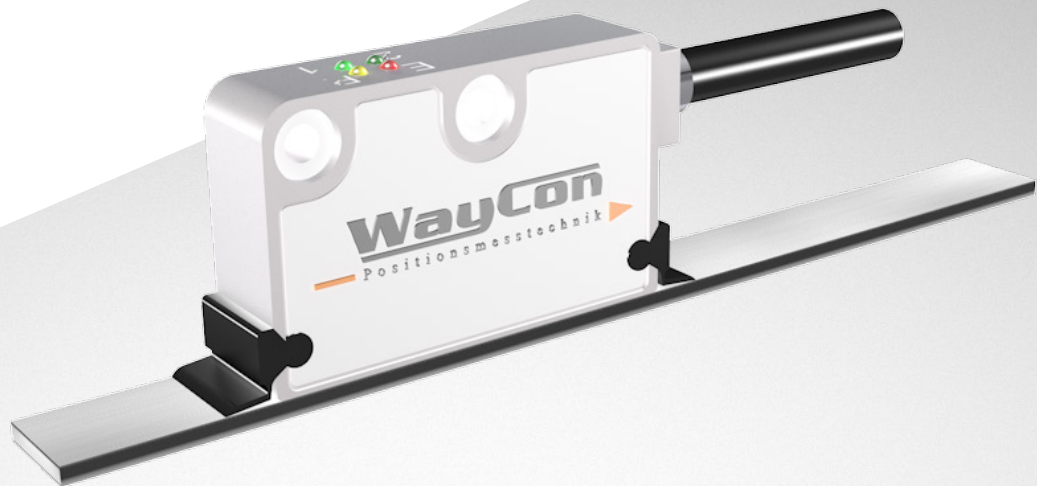
# MAGNETBAND SENSOR

Links zu weiteren Dokumenten dieser Serie:

[Bedienungsanleitung Sensor MXW11](#)

[Bedienungsanleitung Sensor MXI11](#)

[Bedienungsanleitung Magnetband](#)



## MXW11 & MXI11 SERIE

### Key-Features:

- Messbereich bis 30 m
- Linearität bis  $\pm 15 \mu\text{m}$
- Auflösung bis  $0,5 \mu\text{m}$
- Ausgang: Sinus/Cosinus  $1 V_{SS}$  (MXW) oder HTL/TTL (MXI)
- Nicht beeinflusst durch Staub, Schmutz oder Flüssigkeiten
- Schutzklasse IP67
- Arbeitstemperatur:  $-25 \text{ }^\circ\text{C}$  bis  $+85 \text{ }^\circ\text{C}$

### Inhalt

Technische Daten Sensoren .....	2
Technische Daten Magnetband .....	2
Technische Zeichnung .....	3
Elektrischer Anschluss .....	3
Bestellcode Sensor MXW11 .....	4
Bestellcode Sensor MXI11 .....	4
Bestellcode Magnetband WB10 .....	4
Zubehör .....	5

## TECHNISCHE DATEN SENSOREN MXW11 UND MXI11

		MXW11	MXI11				
Messbereich	[m]	bis 29,99 (Magnetbandlänge -10 mm)					
Linearität max.		1 % der Periodenlänge	±15 µm				
Wiederholgenauigkeit		±1 Inkrement					
Auflösung	[µm]	theoretisch unendlich	0,5	1	2	5	10
Signalperiode	[µm]	1000	-				
Zählfrequenz	[kHz]	18	3333				
Ausgangart		1 V <sub>SS</sub>	Line Driver, Push-Pull				
Ausgangssignal		Sinus/Cosinus, AB0, /AB0	AB0, /AB0				
Flankenabstand	[µs]	-	0,3				
Versorgung	[VDC]	+5 ±5 %	+5 ±5 % (Line Driver) oder 10...30 (Push-Pull)				
Stromaufnahme max.	[mA]	70					
Anschluss		Hi-flex Kabel mit offenen Litzen oder Kabel mit M12-Stecker, 8 Pin					
Schutzklasse		IP67					
Arbeitstemperatur	[°C]	-25...+85					
Lagertemperatur	[°C]	-40...+100					
Schockresistenz		250 g, 6 ms gemäß CEI EN 60068-2-27					
Vibrationsresistenz		10 g, 5...2000 Hz gemäß CEI EN 60068-2-6					
Verpolschutz		-	ja (außer 5 VDC Variante)				
Kurzschlussfest		ja					
EMV		gemäß EN 61000-6-2 Level 3					
Abstand zwischen Sensor und Band	[mm]	0,1...0,5					
Verfahrgeschwindigkeit max.	[m/s]	16	1,66	3,33	6,66	16	20
Gehäuse		Aluminiumguss, UNI EN AC-46100					

## TECHNISCHE DATEN MAGNETBAND WB10

Länge	[m]	max. 30
Genauigkeitsklasse	[µm/m]	±35 µm/m (bis 30 m) oder ±8 µm/m (bis 10 m)
Polabstand	[mm]	1
Schutzklasse		IP67
Arbeitstemperatur	[°C]	-25...+85
Lagertemperatur	[°C]	-40...+100
Wärmeausdehnungskoeffizient	[1/K]	0,000016

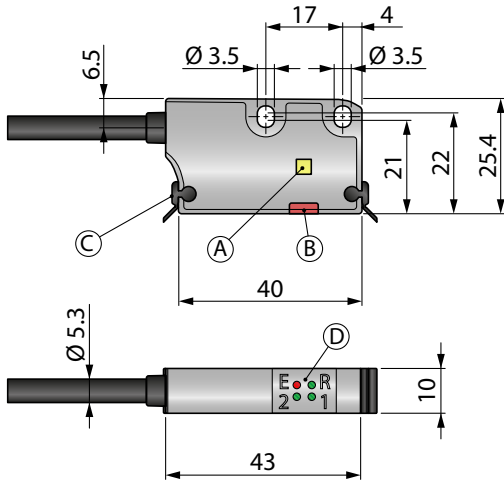
## CHEMIKALIENBESTÄNDIGKEIT MAGNETBAND WB10

Aceton	••	Kerosin	•	Seewasser	••
Acetylen	••	Keton	•••	Dampfhitze	•
Frostschutzmittel (Eisessig)	•	Mineral-/ Motoröl	•	Verdünnungsmittel	•••
Benzol	•••	Benzin	••	Terpentin	••
Heptan	•••				

• Kein Effekt oder geringer Effekt    •• geringer bis mittlerer Effekt    ••• starker Effekt

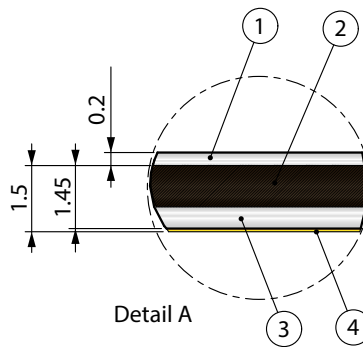
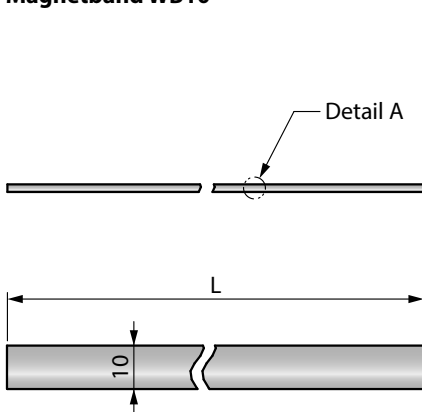
## TECHNISCHE ZEICHNUNG

### Sensor MXW11, MXI11



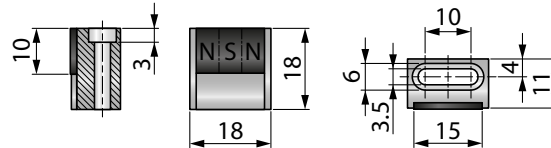
	MXW11	MXI11
<b>A</b>	Referenz Sensor für Varianten R und T	
<b>B</b>	Inkremental Sensor	
<b>C</b>	Schmutzabstreifer (nicht im Lieferumfang enthalten)	
<b>D</b>	Diagnose LEDs	Diagnose LEDs
	E: Abstands-/Geschwindigkeitsfehler (Rot)	E: Abstands-/Geschwindigkeitsfehler (Rot)
	R: Referenz Erkennung (Grün)	R: Referenz Erkennung (Grün)
	1: Ausgang A (Grün) 2: Ausgang B (Grün)	1: Power On (Grün) 2: Keine Funktion

### Magnetband WB10



1	Edeltahl Schutzstreifen
2	Plastroferrit-Band
3	Grundband
4	Klebestreifen
L	Magnetbandlänge

### Referenzmagnet WKM-1309-1

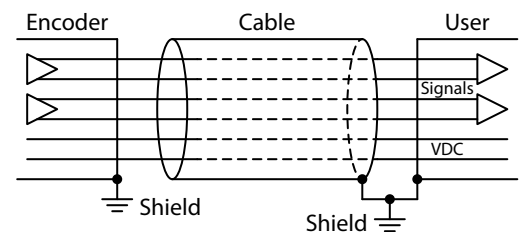
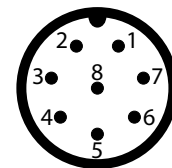


## ELEKTRISCHER ANSCHLUSS

Funktion	Kabelausgang	Steckerausgang	Anschlusskabel K8P...
GND <sub>Versorgung</sub>	SW	Pin 1	WS
+V	RT	Pin 2	BR
A	GE	Pin 3	GN
/A	BL	Pin 4	GE
B	GN	Pin 5	GR
/B	OR	Pin 6	RS
0 <sup>1)</sup>	WS	Pin 7	BL
/0 <sup>1)</sup>	GR	Pin 8	RT
Schirm	Schirm	Gehäuse	Schirm

<sup>1)</sup> nur verfügbar bei Referenzoptionen I / K (Index) und R / T (Referenz)

### Steckerausgang, M12 (Stifteinsatz)



## BESTELLCODE SENSOR MXW11

MXW11 - □ - □ - □

<b>Ausgangssignal</b> 1 V <sub>SS</sub> Sinus/Cosinus	V-1
<b>Referenz</b> Ohne Alle 1 mm (RS422 Level) 1 Referenzpunkt (RS422 Level) <sup>1)</sup> Alle 1 mm (1 V <sub>SS</sub> Level) 1 Referenzpunkt (1 V <sub>SS</sub> Level) <sup>1)</sup>	N I R K T

<b>Anschluss</b>	
L2	Kabelanschluss 2 m
L5	Kabelanschluss 5 m
L10	Kabelanschluss 10 m
M0,5	Kabel 0,5 m mit M12-Stecker
M2	Kabel 2 m mit M12-Stecker

<sup>1)</sup> Zubehör WKM-1309-1 wird benötigt

## BESTELLCODE SENSOR MXI11

MXI11 - □ - □ - □ - □ - H

<b>Ausgangssignal</b> Push-Pull (AB, /AB) (HTL) Line Driver (AB, /AB) (TTL)	YC-2 L-1
<b>Auflösung</b> 0,5 µm 1 µm 2 µm 5 µm 10 µm	05 1 2 5 10

<b>Anschluss</b>	
L2	Kabelanschluss 2 m
L5	Kabelanschluss 5 m
L10	Kabelanschluss 10 m
M0,5	Kabel 0,5 m mit M12-Stecker
M2	Kabel 2 m mit M12-Stecker

<b>Referenz</b>	
N	Ohne
I	Alle 1 mm
R	1 Referenzpunkt <sup>1)</sup>

<sup>1)</sup> Zubehör WKM-1309-1 wird benötigt

## BESTELLCODE MAGNETBAND WB10

WB10 - □ - □ - □

<b>Länge</b> Bis 30 m (Messbereich = Länge -10 mm)	X <sup>1)</sup>
---	-----------------

1	<b>Edelstahl Schutzstreifen</b> beigelegt
---	--

50	<b>Genauigkeitsklasse</b> ±35 µm/m (bis 30 m) ±8 µm/m (bis 10 m)
10	

<sup>1)</sup> Länge in Metern

## PREISE SENSOREN MXW11 UND MXI11

Sensor	MXW11		MXI11		
<b>Ausgangssignal und Versorgung</b>	V-1		YC-2	L-1	
<b>Preis</b>	145 €		185 €		
<b>Referenz</b>	N	I	R	K <sup>1)</sup>	T <sup>1)</sup>
<b>Preis</b>	0 €			14 €	
<b>Anschluss</b>	L2	L5	L10	M0,5	M2
<b>Preis</b>	0 €	13 €	31 €	17 €	

<sup>1)</sup> Nur für MXW11

## PREISE MAGNETBAND WB10

Länge	1 m	2 m	Jeder weitere Meter
<b>Genauigkeitsklasse 50</b>	72 €	100 €	39 €
<b>Genauigkeitsklasse 10</b>	98 €	134 €	50 €

## ZUBEHÖR

### Kabel mit M12-Gegenstecker (Buchseinsatz), 8-polig, IP67, geschirmt

K8P2M-S-M12	2 m, Stecker gerade	25 €
K8P5M-S-M12	5 m, Stecker gerade	34 €
K8P10M-S-M12	10 m, Stecker gerade	41 €

### Weiteres Zubehör

WKM-1309-1 <sup>1)</sup>	Referenzmagnet für Optionen R und T	15 €
KIT WIPERS <sup>1)</sup>	Schmutzabstreifer (10 Stk.)	8 €

<sup>1)</sup> nicht im Lieferumfang des Sensors enthalten

### M12-Gegenstecker (Buchseinsatz), 8-polig, zur Selbstkonfektion

D8-G-M12-S	Stecker gerade	24 €
D8-W-M12-S	Stecker gewinkelt	24 €

### Digitalanzeige für Sensoren mit HTL-Signal, 2 Kanal

WAY-DX-S	Touchscreen, Versorgung: 18...30 VDC
WAY-DX-AC	Touchscreen, Versorgung: 115...230 VAC

Weitere Informationen und Optionen finden Sie im [WAY-DX Datenblatt](#).

### Digitalanzeige für Sensoren mit HTL- oder TTL-Signal, 2 Kanal

WAY-DXM-S	Touchscreen, Versorgung: 18...30 VDC
WAY-DXM-AC	Touchscreen, Versorgung: 115...230 VAC

Weitere Informationen und Optionen finden Sie im [WAY-DXM Datenblatt](#).

Diese Daten können jederzeit ohne Vorankündigung geändert werden.

**WayCon Positionsmesstechnik GmbH**

E-Mail: [info@waycon.de](mailto:info@waycon.de)

Internet: [www.waycon.de](http://www.waycon.de)

**WayCon**

Positionsmesstechnik

**Stammsitz München**

Mehlbeerenstr. 4

82024 Taufkirchen

Tel. +49 (0)89 67 97 13-0

Fax +49 (0)89 67 97 13-250

**Niederlassung Köln**

Auf der Pehle 1

50321 Brühl

Tel. +49 (0)2232 56 79 44

Fax +49 (0)2232 56 79 45