

MAGNETOSTRIKTIVE GEBER



Inhalt:

Technische Daten2
Technische Zeichnung2
Elektrischer Anschluss3
Zubehör3
Bestellcode5

Serie MAP

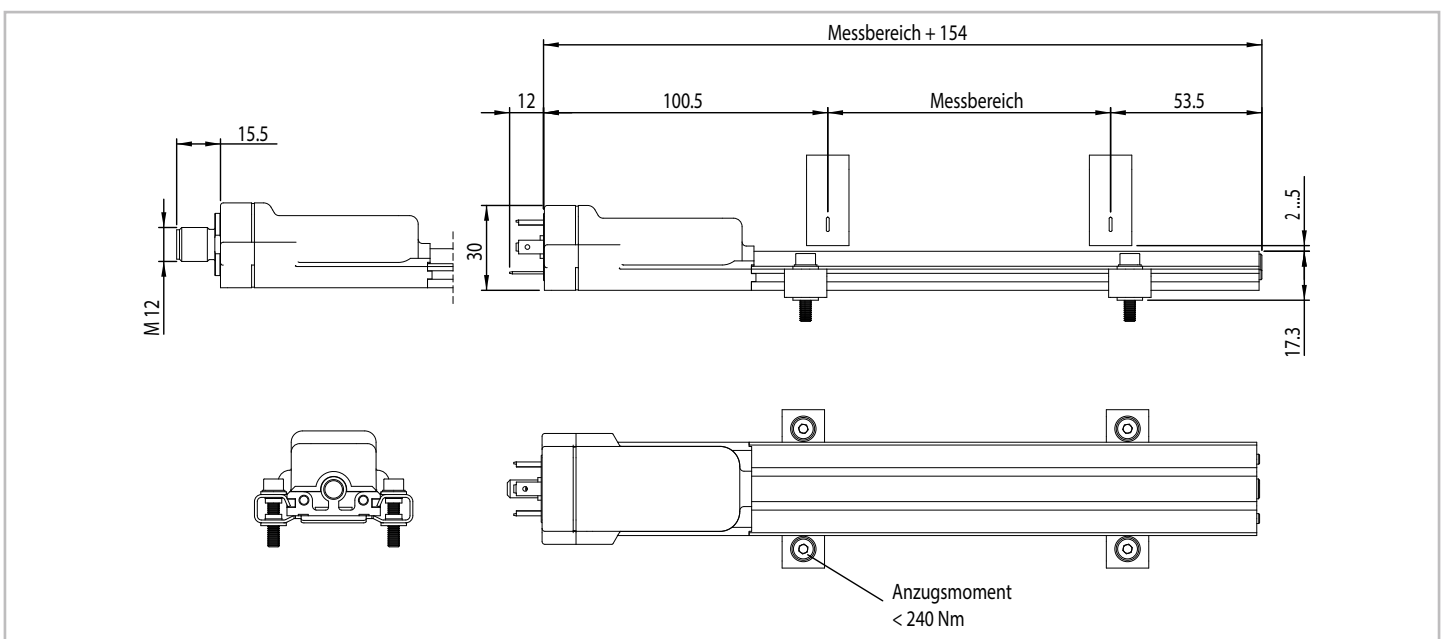
Key-Features:

- Messbereiche von 50 bis 1500 mm
- geführter oder freier Positionsmagnet
- verschleißfreie, berührungslose Messung
- Verfahrensgeschwindigkeit bis 10 m/s
- Linearität bis $\leq \pm 0,04$ % (mindestens $\pm 0,09$ mm)
- Betriebstemperatur -20...+75 °C
- Schutzklasse IP65
- Analogausgang: 0,1...10,1 V, 4...20 mA

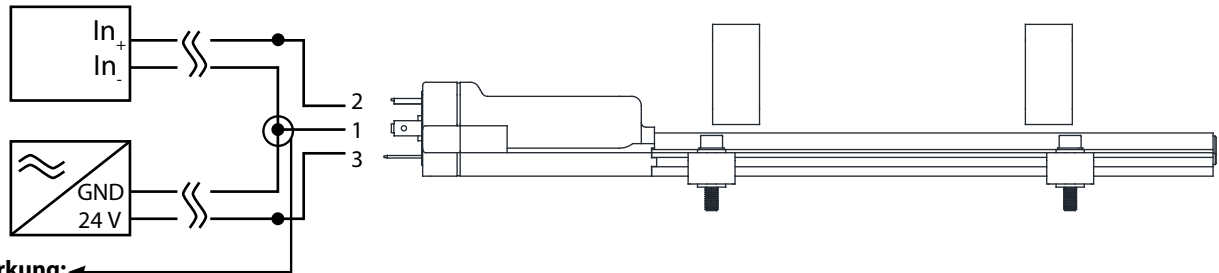
TECHNISCHE DATEN

Messbereiche	[mm]	50 / 75 / 100 / 130 / 150 / 175 / 200 / 225 / 250 / 300 / 350 / 360 / 400 / 450 / 500 / 550 / 600 / 650 / 700 / 750 / 800 / 850 / 900 / 950 / 1000 / 1100 / 1200 / 1250 / 1300 / 1400 / 1500	
Verfahrgeschwindigkeit	[m/s]	≤10	
Beschleunigung max.	[m/s ²]	≤100	
Linearität	[%]	≤±0,04 (min. ±0,09 mm)	
Auflösung		theoretisch unendlich, begrenzt durch das Ausgangsrauschen der Elektronik	
Wiederholgenauigkeit	[mm]	≤0,01	
Hysterese	[mm]	≤0,02	
Abtastrate für Position		Messbereiche bis 600 mm: 1 ms Messbereiche 650 bis 900 mm: 1,5 ms Messbereiche 950 bis 1300 mm: 2 ms Messbereiche ab 1400 mm: 3 ms	
Ausgangssignal		0,1...10,1 V	4...20 mA
Ausgangswert max.		12 V	30 mA
Stromaufnahme max.	[mA]	35	60
Ausgangsbelastung max.	[kΩ]	≥10	0,05...0,5
Ausgangswert ohne Positionsmagnet		10,5 V	21 mA
Versorgungsspannung	[VDC]	24 ±20 %	
Restwelligkeit der Versorgungsspannung	[VDC]	1	
Verpolschutz		ja	
Überspannungsschutz		ja	
Schutz gegen Anschluss der Stromversorgung an den Signalausgang		ja	
Elektrische Isolierung	[V]	50	
Arbeitstemperatur	[°C]	-20...+75	
Lagertemperatur	[°C]	-40...+100	
Temperaturkoeffizient		≤ 0,01 %/°C (min. 0,015 mm/°C)	
Schutzklasse		IP67	
Schock nach DIN IEC68T2-27		100 g - 11 ms - Einzelzyklus	
Vibration nach DIN IEC68T2-6		12 g / 10...2000 Hz	
Elektrischer Anschluss		4-poliger Stecker EN175301-803A oder 5-poliger M12-Stecker	

TECHNISCHE ZEICHNUNG



ELEKTRISCHER ANSCHLUSS

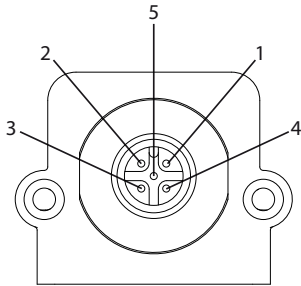


Anmerkung: Führen Sie den Anschluss möglichst nahe am Wegaufnehmer aus.

MAP-A-A

5-poliger M12-Stecker (Stifteinsatz)

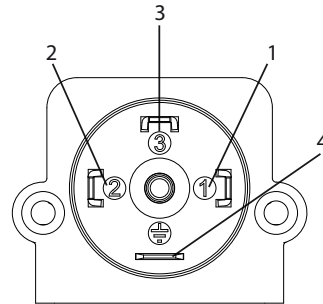
Funktion	Pin
Signal	1
GND _{Signal}	2
n. c.	3
GND _{Versorgung}	4
+V	5



MAP-A-M

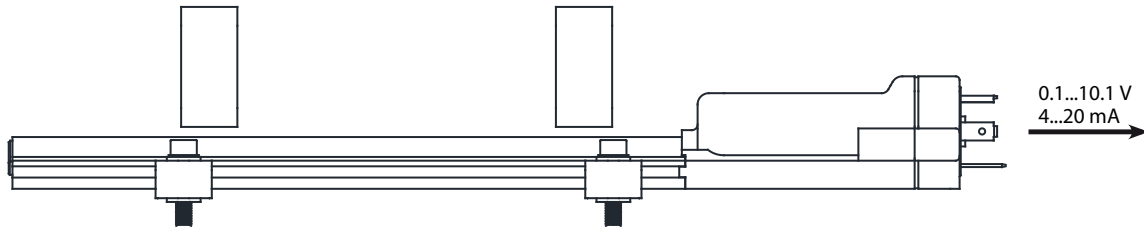
4-poliger Stecker EN175301-803 Form A

Funktion	Pin
GND	1
Signal	2
+V	3
Schirm	4



ANALOGAUSGANG

Der magnetostruktive Wegaufnehmer MAP hat einen direkten Analogausgang in Spannung oder in Strom mit einem zur Position des Positionsmagneten proportionalen Signal. Bei Anschluss an eine Steuerung oder ein Messgerät ist keine elektronische Aufbereitung des Signals erforderlich.

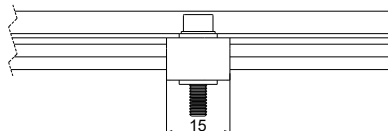
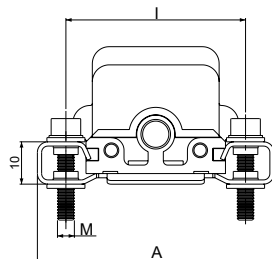
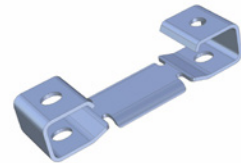


ZUBEHÖR BEFESTIGUNGSBÜGEL

Befestigungsbügel (nicht im Lieferumfang enthalten!)

1 Set besteht aus 2 Befestigungsbügeln.

Set	Lochabstand (l)	Schraube (M)	Breite (A)	Material
PKIT590	42,5 mm	M4	56 mm	Stahl
PKIT591	50 mm	M5	63,5 mm	Stahl

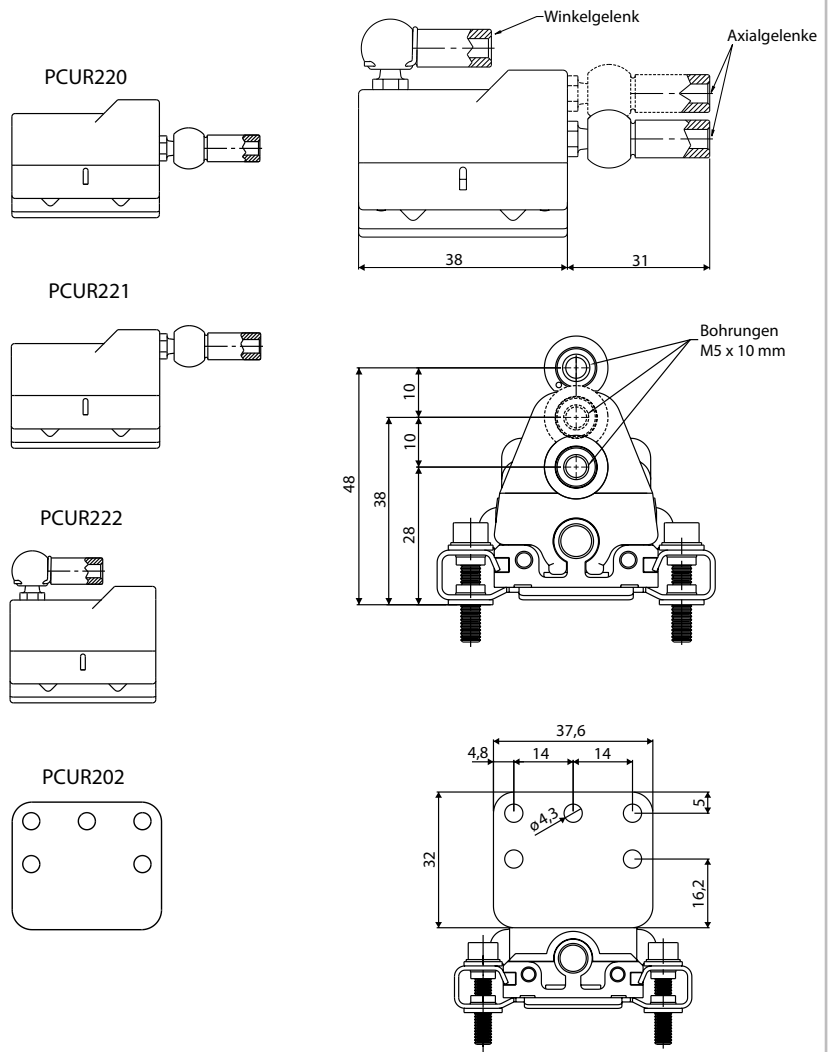


ZUBEHÖR POSITIONSMAGNETE

Positionsmagnete (nicht im Lieferumfang enthalten!)

Positionsmagnete	Beschreibung
PCUR220	Standardausführung; geführt, flaches Axialgelenk
PCUR221	geführt, hohes Axialgelenk
PCUR222	geführt, Winkelgelenk
PCUR202	ungeführter, freier Magnet

Die Justage muss in definierter Höhe zwischen 2...7 mm oberhalb des MAP-Profiles erfolgen. Die maximal zulässige seitliche Abweichung darf ± 2 mm nicht überschreiten.

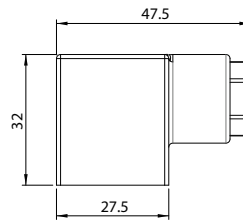


ZUBEHÖR KABEL UND STECKER

Gegenstecker für MAP-A-M

CON006:

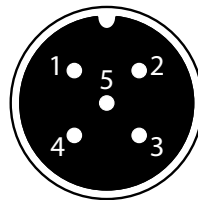
Gegenstecker, gewinkelt, zur Eigenkonfektion, IP65, 4-polig, Verschraubung PG9 für Kabel \varnothing 6...8 mm



Anschlusskabel für MAP-A-A

Kabel mit M12-Steckverbinder (Buchseinsatz), 5-polig, IP67

K5PXM-S-M12	X m, Stecker gerade, geschirmt
K5PXM-SW-M12	X m, Stecker gewinkelt, geschirmt



Pin	Kabelfarbe
1	BR
2	WS
3	BL
4	SW
5	GR

BESTELLCODE

MAP - □ - □ - □ - □

Ausgangsart Analogausgang	A
-------------------------------------	---

Anschluss Steckerausgang, 4-polig, EN175301-803 A Steckerausgang M12, 5-polig	M A
--	--------

W E	Ausgangssignal 0,1...10,1 V 4...20 mA
--------	--

z. B. 50	Messbereich [mm] siehe „ Technische Daten “
----------	---

PREISE

Messbereich	50	75	100	130	150	175	200	225	250	300	350	360	400	450	500	550
Preis	181 €	183 €	183 €	184 €	184 €	186 €	186 €	187 €	187 €	188 €	194 €	197 €	197 €	201 €	204 €	207 €
Messbereich	600	650	700	750	800	850	900	950	1000	1100	1200	1250	1300	1400	1500	
Preis	211 €	215 €	223 €	229 €	231 €	238 €	245 €	250 €	255 €	284 €	322 €	339 €	380 €	445 €	519 €	

ZUBEHÖR

Positionsmagneten

PCUR220	geführter Schlittenmagnet, flaches Axialgelenk	29 €
PCUR221	geführter Schlittenmagnet, hohes Axialgelenk	29 €
PCUR222	geführter Schlittenmagnet, Winkelgelenk	29 €
PCUR202	ungeführter, freier Schwebemagnet	25 €

Kabel mit M12-Steckverbinder (Buchseinsatz) für MAP-A-A

K5P2M-S-M12	2 m, Stecker gerade, 5-polig, geschirmt	19 €
K5P5M-S-M12	5 m, Stecker gerade, 5-polig, geschirmt	24 €
K5P10M-S-M12	10 m, Stecker gerade, 5-polig, geschirmt	34 €
K5P2M-SW-M12	2 m, Stecker gewinkelt, 5-polig, geschirmt	19 €
K5P5M-SW-M12	5 m, Stecker gewinkelt, 5-polig, geschirmt	24 €
K5P10M-SW-M12	10 m, Stecker gewinkelt, 5-polig, geschirmt	34 €

Digitalanzeige für Analogensoren, 2 Kanal

WAY-AX-S	Touchscreen, Versorgung: 18...30 VDC
WAY-AX-AC	Touchscreen, Versorgung: 115...230 VAC

Weitere Informationen und Optionen finden Sie im [WAY-AX Datenblatt](#).

Befestigungssets

PKIT590	Befestigungsbügel (2 Stk.), Lochabstand 42,5 mm	9 €
PKIT591	Befestigungsbügel (2 Stk.), Lochabstand 50 mm	9 €

Steckverbinder (Buchseinsatz) zur Eigenkonfektion

CON006	Stecker, 4-polig, gewinkelt, für MAP-A-M	22 €
D5-G-M12-S	M12-Stecker, 5-polig, gerade, IP67, für MAP-A-A	22 €
D5-W-M12-S	M12-Stecker, 5-polig, gewinkelt, IP67, für MAP-A-A	22 €

Diese Daten können jederzeit ohne Vorankündigung geändert werden.

WayCon Positionsmesstechnik GmbH

email: info@waycon.de

internet: www.waycon.de

WayCon

Positionsmesstechnik

Head Office

Mehlbeerenstr. 4

82024 Taufkirchen

Tel. +49 (0)89 67 97 13-0

Fax +49 (0)89 67 97 13-250

Office Köln

Auf der Pehle 1

50321 Brühl

Tel. +49 (0)2232 56 79 44

Fax +49 (0)2232 56 79 45