

SEILZUGMECHANIK

Links zu weiteren Dokumenten dieser Serie:
Bedienungsanleitung



SX MECHANIK SERIE

Key-Features:

- Seilzugmechanik zum Drehgeberanbau
- Schnelle und einfache Encoder-Montage
- Messbereiche von 500 mm bis 42,5 m
- Linearität bis $\pm 0,02$ % des Messbereichs (mit Encoder)
- Optional mit hohem Korrosionsschutz
- Temperaturbereich -20...+85 °C (optional -40 °C)
- Hohe Dynamik
- Kundenspezifische Bauformen

Inhalt

Technische Daten.....	2
Technische Zeichnung	3
Optionen	7
Zubehör	8
Bestellcode.....	9

TECHNISCHE DATEN SX50 MECHANIK

Messbereich	[mm]	500	750	1250
Linearität	[%]	±0,05 (Encoderausgang)		
Verbesserte Linearität (optional)	[%]	±0,02 (Encoderausgang) ¹⁾		
Seilscheibenumfang	[mm]	125		
Temperatur	[°C]	-20...+85 / optional: -40...+85		
Auszugskraft F _{min}	[N]	3	3,2	4,6
Auszugskraft F _{max}	[N]	3,6	4,4	5,6
Geschwindigkeit V _{max}	[m/s]	8		
Beschleunigung a _{max}	[m/s ²]	200		
Gehäuse		Aluminium, eloxiert, Federgehäuse PA6		
Messeil		Edelstahl V2A Ø 0,5 mm		
Gewicht	[g]	300 bis 500, je nach Messbereich		
Encoder Anforderungen	[mm]	Synchroflansch Ø 36,5, Zentrierbund Ø 33,1, Wellendurchmesser: 6, Wellenlänge: 12,5		

¹⁾ Vermessung mit Referenzencoder mit 3600 Pulsen/Umdrehung. Mindestencoderausforderung für verbesserte Linearität: 2000 Pulse/Umdrehung

TECHNISCHE DATEN SX80 MECHANIK

Messbereich	[mm]	1000	1500	2000	2500	3000
Linearität	[%]	±0,05 (Encoderausgang)				
Verbesserte Linearität (optional)	[%]	±0,02 (Encoderausgang) ¹⁾				
Seilscheibenumfang	[mm]	200				
Temperatur	[°C]	-20...+85 / optional: -40...+85				
Auszugskraft F _{min}	[N]	4,2			5	
Auszugskraft F _{max}	[N]	5,4			6,4	
Geschwindigkeit V _{max}	[m/s]	8				
Beschleunigung a _{max}	[m/s ²]	120				
Gehäuse		Aluminium, eloxiert, Federgehäuse PA6				
Messeil		Edelstahl V2A Ø 0,5 mm				
Gewicht	[g]	700 bis 900, je nach Messbereich				
Encoder Anforderungen	[mm]	Klemmflanschdurchmesser: 36 / Wellendurchmesser: 10 / Wellenlänge: 20				

¹⁾ Vermessung mit Referenzencoder mit 5000 Pulsen/Umdrehung. Mindestencoderausforderung für verbesserte Linearität: 2000 Pulse/Umdrehung

TECHNISCHE DATEN SX120 MECHANIK

Messbereich	[mm]	3000	4000	5000
Linearität	[%]	±0,05 (Encoderausgang)		
Verbesserte Linearität (optional)	[%]	±0,02 (Encoderausgang) ¹⁾		
Seilscheibenumfang	[mm]	317,68		
Temperatur	[°C]	-20...+85 / optional: -40...+85		
Auszugskraft F _{min}	[N]	8		
Auszugskraft F _{max}	[N]	10	11	11,6
Geschwindigkeit V _{max}	[m/s]	8		
Beschleunigung a _{max}	[m/s ²]	120		
Gehäuse		Aluminium, eloxiert, Federgehäuse PA6		
Messeil		Edelstahl V2A Ø 0,5 mm		
Gewicht	[g]	1300 bis 1600, je nach Messbereich		
Encoder Anforderungen	[mm]	Klemmflanschdurchmesser: 36 / Wellendurchmesser: 10 / Wellenlänge: 20		

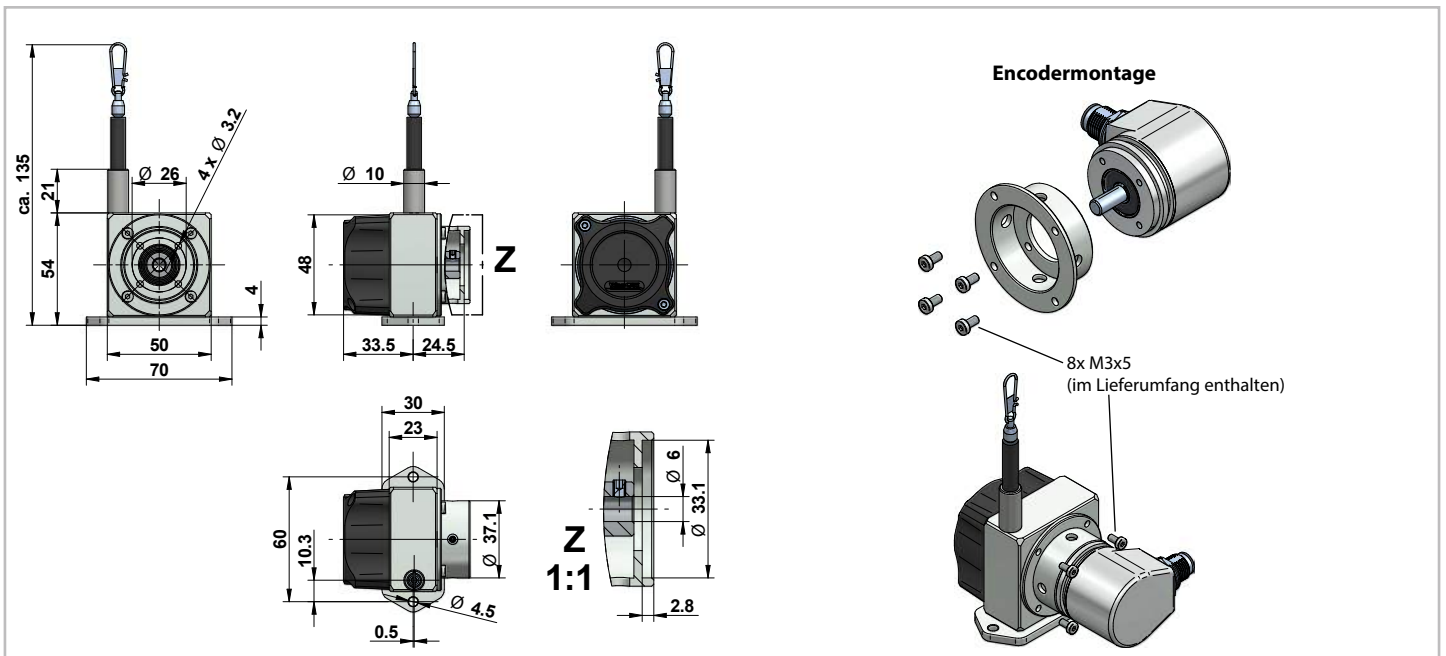
¹⁾ Vermessung mit Referenzencoder mit 5000 Pulsen/Umdrehung. Mindestencoderausforderung für verbesserte Linearität: 2000 Pulse/Umdrehung

TECHNISCHE DATEN SX135 MECHANIK

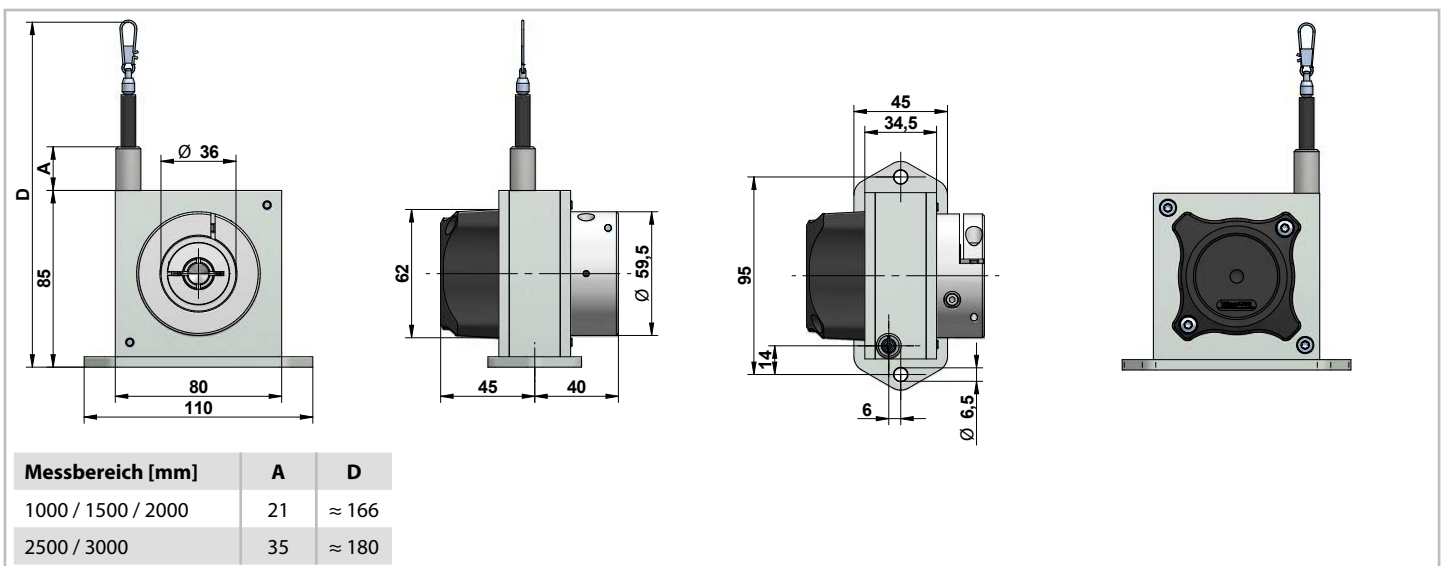
Messbereich	[m]	6	7	8	10	12	15	20	25	30	35	40	42,5
Linearität	[%]	±0,05 (Encoderausgang)											
Verbesserte Linearität (optional)	[%]	±0,02 (Encoderausgang) ¹⁾											
Seilscheibenumfang	[mm]	357,14						333,33					
Temperatur	[°C]	-20...+85 / optional: -40...+85											
Auszugskraft F_{min}	[N]	7,8	8,2		4,8		6,8	6,4	7,8	6,4	7,4	5,4	
Auszugskraft F_{max}	[N]	13,6	15	15,2	7,2		11,2	9,2	11,4	9,6	11,6	9	
Geschwindigkeit V_{max}	[m/s]	8				6				5			
Beschleunigung a_{max}	[m/s ²]	120				80				60			
Gehäuse		Aluminium, eloxiert, Federgehäuse PA6											
Messeil		Edelstahl V2A Ø 0,5 mm											
Gewicht	[g]	3200 bis 5000, je nach Messbereich											
Encoder Anforderungen	[mm]	Klemmflanschdurchmesser: 36 / Wellendurchmesser: 10 / Wellenlänge: 20											

¹⁾ Vermessung mit Referenzencoder mit 5000 Pulsen/Umdrehung. Mindestencoderausforderung für verbesserte Linearität: 2000 Pulse/Umdrehung

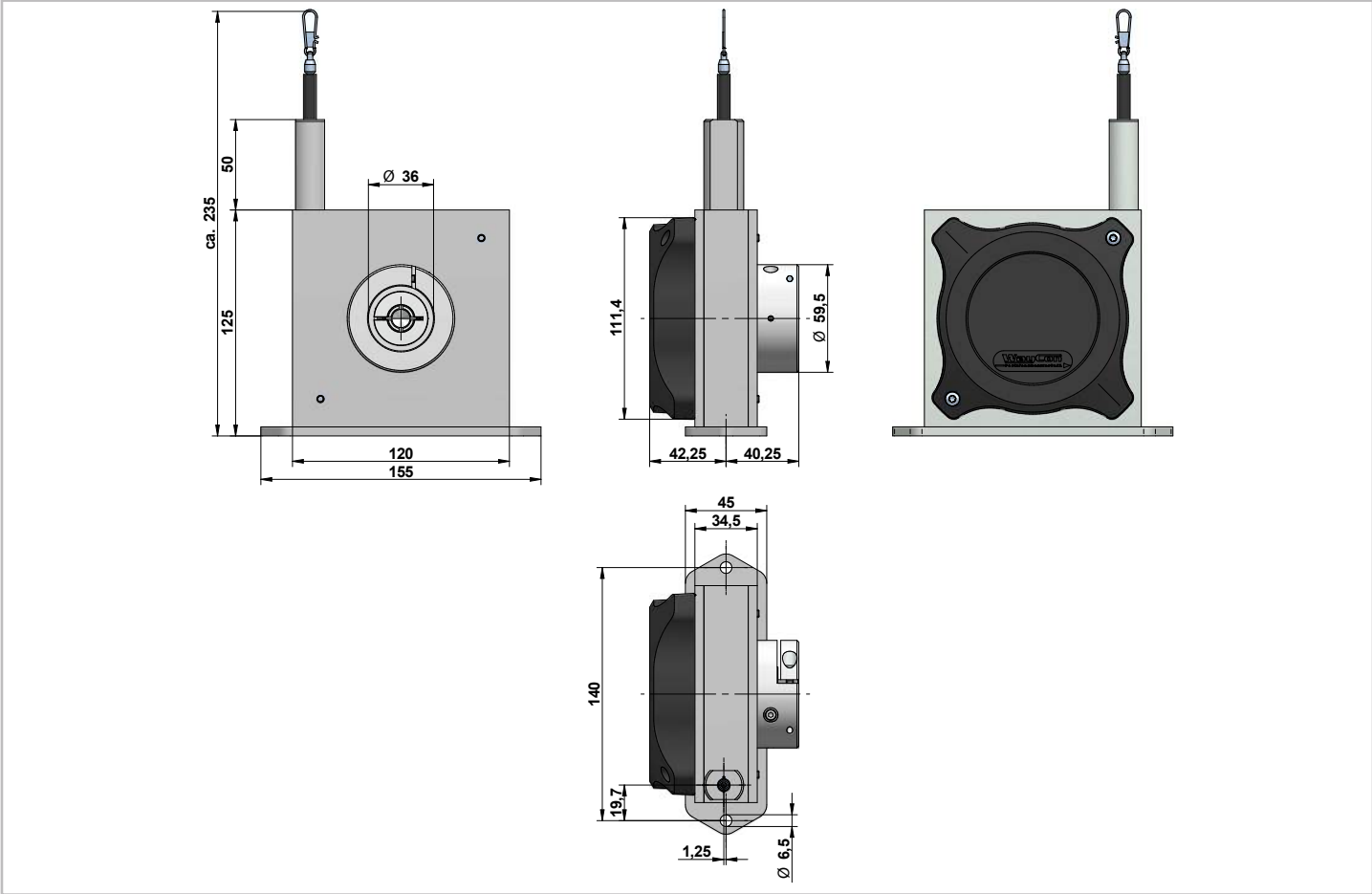
TECHNISCHE ZEICHNUNG SX50 MECHANIK



TECHNISCHE ZEICHNUNG SX80 MECHANIK

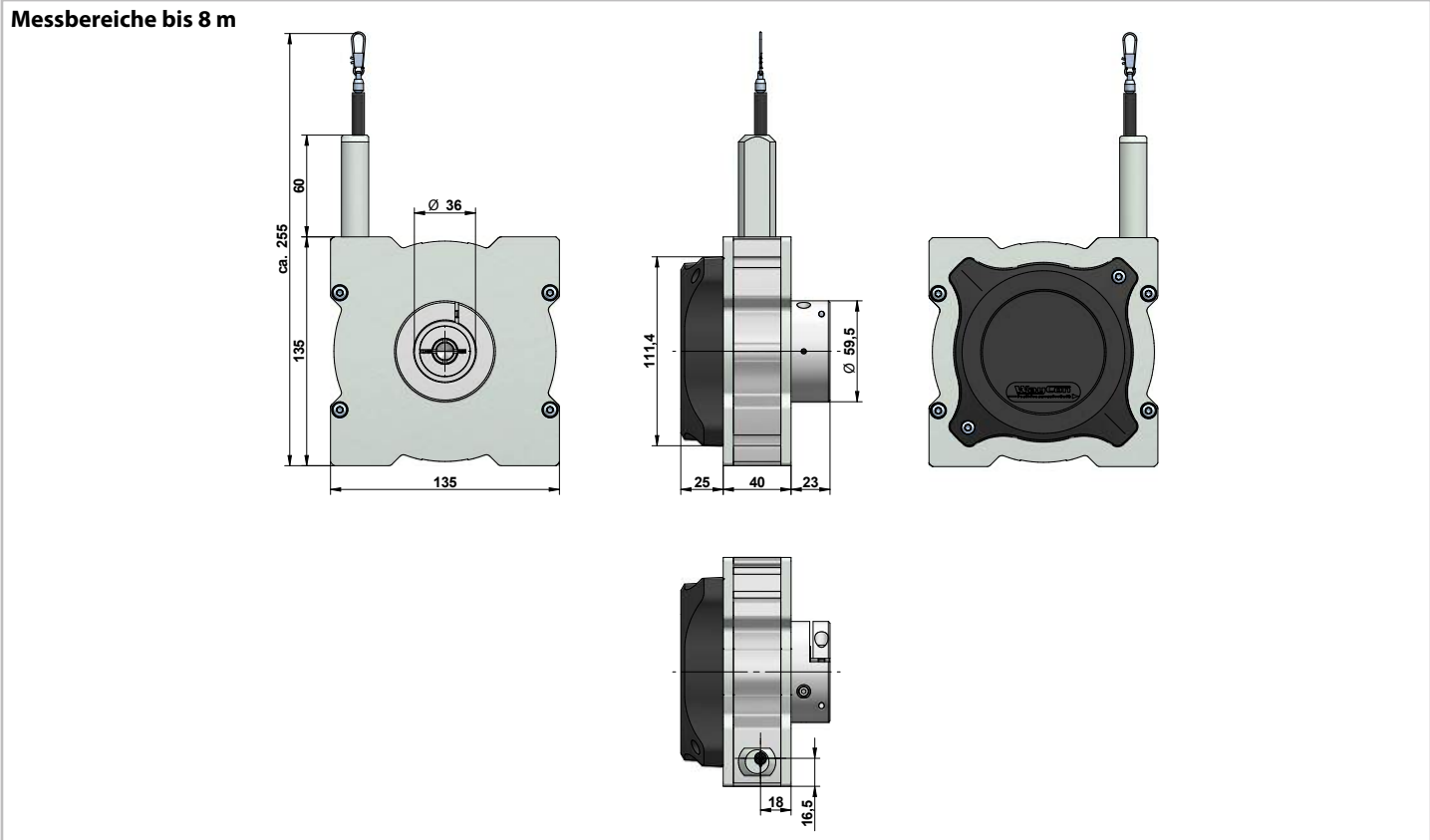


TECHNISCHE ZEICHNUNG SX120 MECHANIK



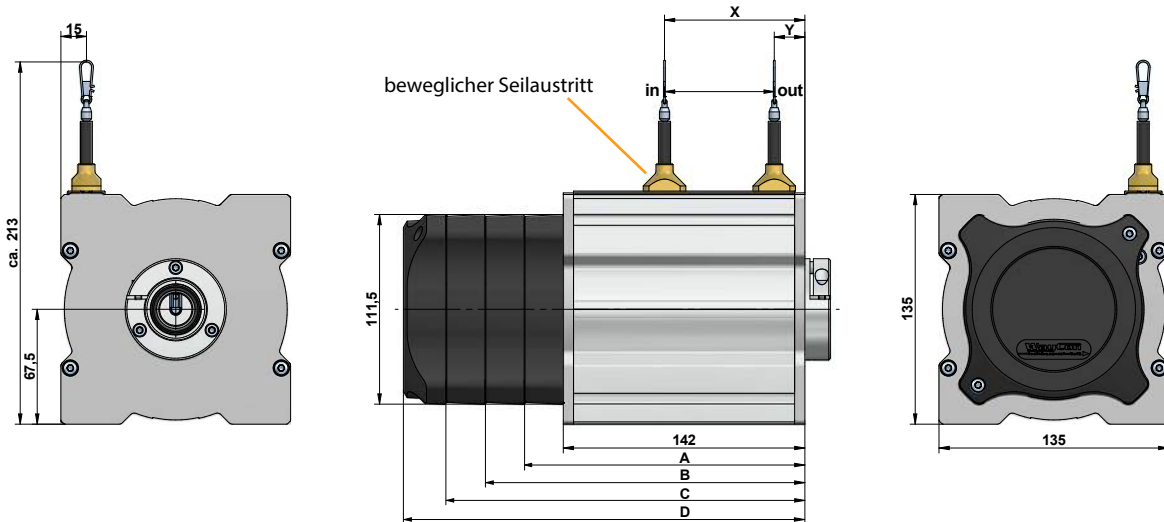
TECHNISCHE ZEICHNUNG SX135 MECHANIK

Messbereiche bis 8 m

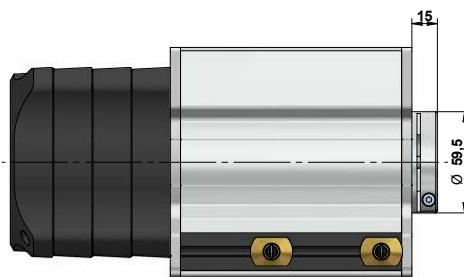


TECHNISCHE ZEICHNUNG SX135 MECHANIK

Messbereiche ab 10 m



Messbereich [m]	Buchstabe	Länge
10 / 12	A	137
15 / 20	B	160
25 / 30	C	213
35 / 40 / 42,5	D	236



Position Seilaustritt bei ...	10 m	12 m	15 m	20 m	25 m	30 m	35 m	40 m	42,5 m
... Messbereichsbeginn (X) ¹⁾	35,5	38,5	43	50,5	58	65,5	73	80,5	84
... Messbereichsende (Y) ¹⁾	20,5	20,5	20,5	20,5	20,5	20,5	20,5	20,5	20,5

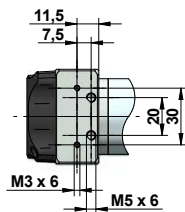
¹⁾ Angaben unterliegen einer Toleranz von ±2 mm.

MONTAGEMÖGLICHKEITEN SX50, SX80 UND SX120

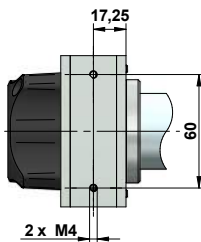
Montage Seilaustritt Standard, Seilaustritt Seite oben (Option S1)

Der Sensor kann mit Hilfe der Befestigungsplatte montiert werden. Durch Abschrauben der Befestigungsplatte stehen alternativ Gewindebohrungen für die Montage zur Verfügung:

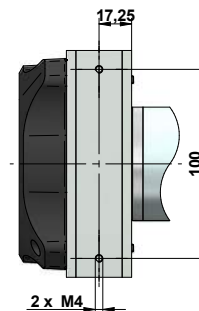
SX50: 2 x M3 und 2 x M5



SX80: 2 x M4



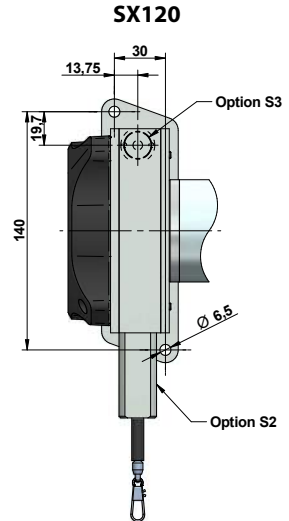
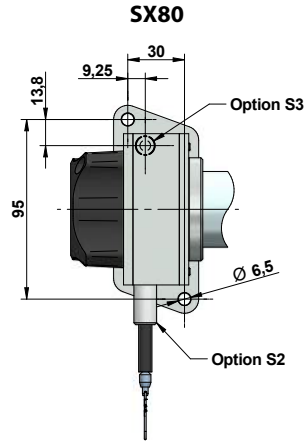
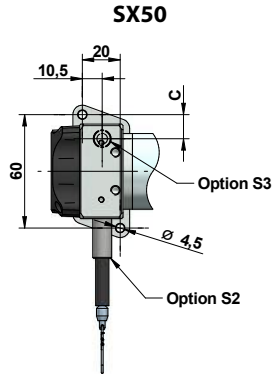
SX120: 2 x M4



MONTAGEMÖGLICHKEITEN SX50, SX80 UND SX120

Montage Seilaustritt Seite unten (S2), Seilaustritt Boden (S3)

Bei Seilaustritt S2 und S3 verfügt der Sensor über eine geänderte Befestigungsplatte:



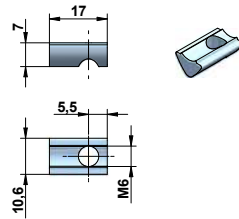
Messbereich [mm]	C
50 / 150 / 250	21,3
75 / 225 / 750	17
100 / 300 / 500 / 1000	12,75
125 / 375 / 625 / 1250	10,3

MONTAGEMÖGLICHKEITEN SX135

1. Über Nuten in Sensorgehäuse

Die mitgelieferten Nutensteine lassen sich leicht in die Nuten im Sensorgehäuse einschwenken und besitzen ein M6-Gewinde.

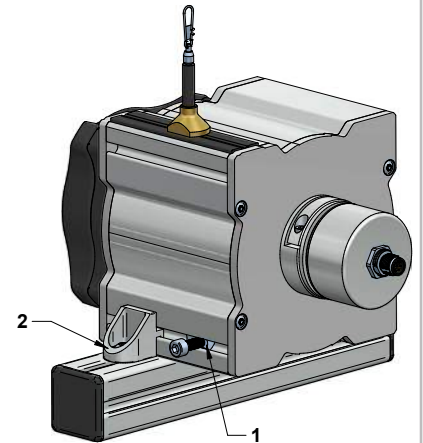
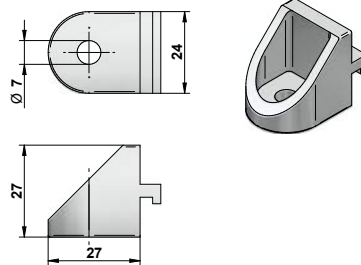
Im Lieferumfang sind bis 20 m Messbereich zwei Nutensteine und ab 25 m vier Nutensteine enthalten.



2. Über Klemmwinkel

Die Klemmwinkel besitzen eine Bohrung für M6-Schrauben, über die sie am Untergrund befestigt werden.

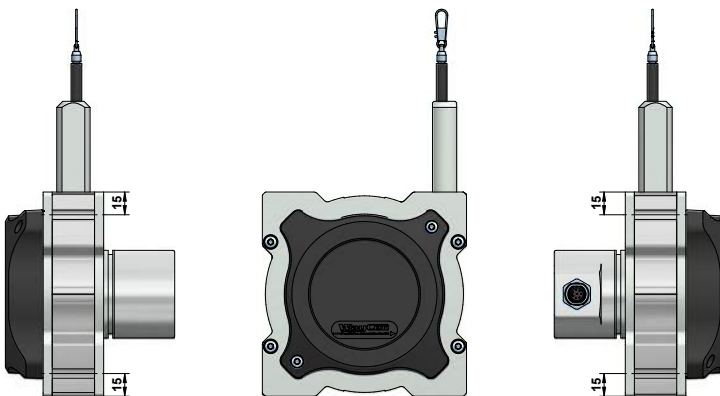
Im Lieferumfang sind bis 20 m Messbereich zwei Klemmwinkel und ab 25 m vier Klemmwinkel enthalten.



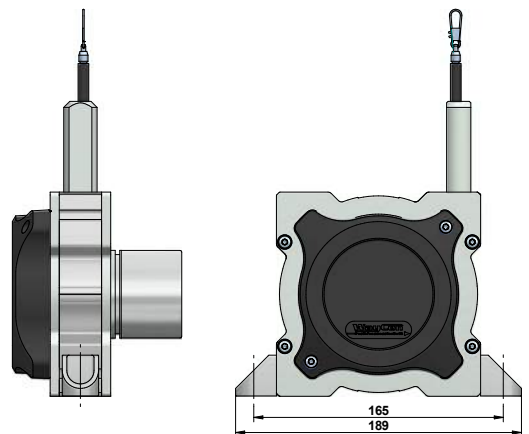
Hinweis:

Sensornut, Klemmwinkel und Nutensteine sind kompatibel zum Aluminiumprofilssystem der Firma *item Industrietechnik GmbH*.

Nutposition

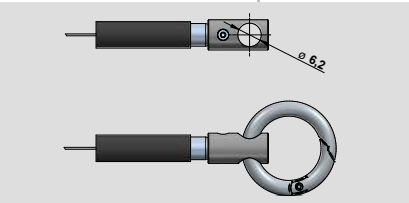
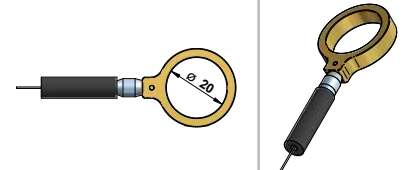
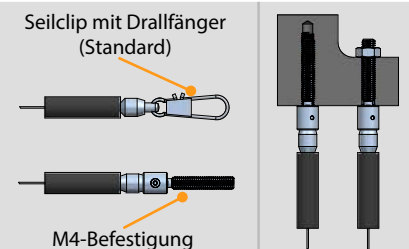
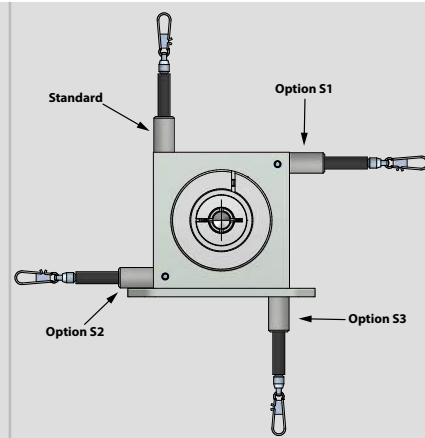


Befestigung über Klemmwinkel



OPTIONEN

Option	Bestellcode	Beschreibung
Verbesserte Linearität	L02	Verbesserte Linearität 0,02 %. Encoder mit min. 2000 Pulsen/Umdrehung benötigt.
Geänderter Seilaustritt	S1, S2, S3	Standard: Seilaustritt oben S1: Seilaustritt Seite oben S2: Seilaustritt Seite unten S3: Seilaustritt Boden
Kunststoff-Messeil	COR	Kunststoff-Messeil aus abriebfestem und veredeltem Coramid
Seilbefestigung mit M4-Gewinde	M4	Drehbare (kugelgelagerte) Seilbefestigung mit M4-Gewinde (Länge 22 mm). Ideal zur Befestigung an Durchgangsbohrungen oder M4-Sackgewinden.
Seilbefestigung mit Ringöse	RI	Das Ende des Messeils ist mit einer Ringöse statt mit einem Seilclip ausgestattet. Innendurchmesser 20 mm
Seilbefestigung mit Zylinderstift und M6-Durchgangsbohrung	ZH, ZR	ZH: Zylinderstift auf Drallfänger mit M6-Durchgangsbohrung ZR: Zylinderstift auf Drallfänger mit M6-Durchgangsbohrung + Karabinerring
Korrosionsschutz	CP	Beinhaltet ein V4A Messeil, Edelstahl-Kugellager und Option M4. Die Seilscheibe wird HARTCOAT® beschichtet. Diese Beschichtung ist eine harnodische Oxidation, die den Sensor mit einer verschleißfesten, keramikähnlichen Schicht vor Korrosion gegenüber aggressiven Medien wie z. B. Salzwasser schützt.
Erweiterter Temperaturbereich niedrig	T40	Die Verwendung spezieller Komponenten erlaubt eine Betriebstemperatur von -40...+85 °C.

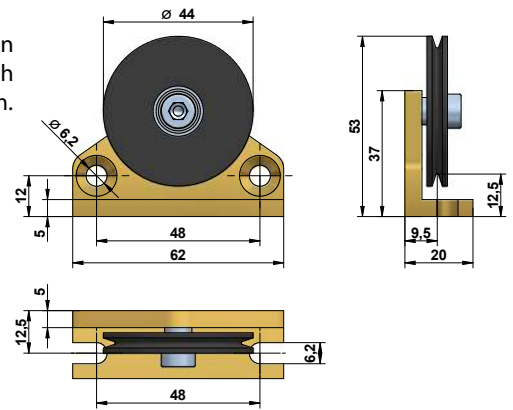
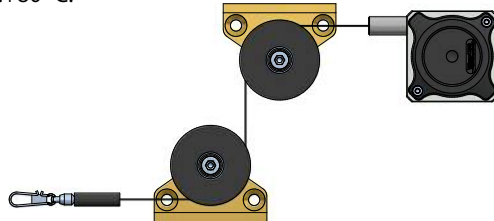


ZUBEHÖR

Umlenkrolle - UR2

Mit Hilfe der Umlenkrolle kann das Seil umgelenkt werden, um z. B. an schwer zugänglichen Stellen messen zu können oder um den Sensor vor Seilschrägzug zu schützen. Es können nach Belieben mehrere Rollen eingesetzt werden. Geeignet für Standard-Seildurchmesser 0,5 mm.

Material Fuß: Aluminium eloxiert
 Material Seilscheibe: POM-C
 Befestigung: mit 2 Stk. Zylinder- oder Senkkopfschrauben M6, stehende oder liegende Befestigung möglich. Kugellager mit Tieftemperaturbefüllung und RS-Dichtscheiben.
 Temperaturbereich: -40...+80 °C.

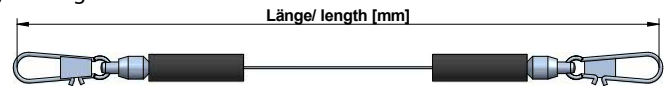


Seilverlängerung – SV, Seildurchmesser 0,5 mm

Zur Überbrückung einer größeren Distanz vom Messobjekt zum Wegaufnehmer kann eine Seilverlängerung eingesetzt werden. Der Seilclip bzw. Drallfänger darf nicht über die Umlenkrolle geführt werden.

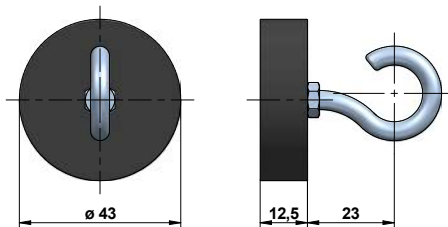
Bitte geben Sie die gewünschte Länge bei Bestellung an. Die minimale Länge beträgt 150 mm.

- SV1-XXXX: Seilverlängerung (150...4995 mm)
- SV2-XXXX: Seilverlängerung (5000...19.995 mm)
- SV3-XXXX: Seilverlängerung (20000...40.000 mm)



Haftmagnet - MGG1

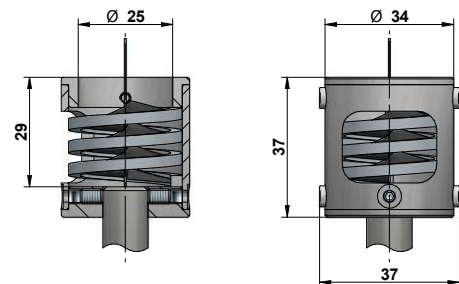
Verwenden Sie den Haftmagneten, um das Seil an metallischen Objekten schnell und ohne Montagezeit befestigen zu können. Eine Gummierung sorgt für schonenden Kontakt (z. B. für lackierte Flächen) und verhindert ein Abrutschen bei Vibration. Der Magnet besteht aus einem Neodymkern für hohe Haftkraft von 260 N. Der Haken erlaubt ein einfaches Einhängen des Seilclips (Drallfänger).



Seilabstreifer - RCS

Nutzen Sie den Seilabstreifer RCS, um das Messeil des Sensors von Verschmutzung zu befreien.

Bitte beachten Sie, dass sich der maximale Messbereich des Sensors um 29 mm verringert und der RCS nicht mit Option RI kompatibel ist.



BESTELLCODE SX50 MECHANIK

SX50 - - F36S -

Messbereich [mm] 500 / 750 / 1250	<input type="checkbox"/>
Ausführung Standard Sensor mit Optionen	- O

Option	Beschreibung
L02	Verbesserte Linearität $\pm 0,02\%$
S1	Seilaustritt Seite oben
S2	Seilaustritt Seite unten
S3	Seilaustritt Boden
COR	Kunststoff-Messeil aus Coramid
M4	M4-Seilbefestigung
RI	Ringöse (statt Seilclip)
ZH	Zylinderstift Seilbefestigung
ZR	Zylinderstift mit Karabinerring
CP	Korrosionsschutz
T40	Temperaturbereich -40...+85 °C

Option	Nicht kombinierbar mit
M4	CP
RI	CP
ZH	CP
ZR	CP
CP	M4, RI, ZH, ZR

BESTELLCODE SX80 MECHANIK

SX80 - - F58NK -

Messbereich [mm] 1000 / 1500 / 2000 / 2500 / 3000	<input type="checkbox"/>
Ausführung Standard Sensor mit Optionen	- O

Option	Beschreibung
L02	Verbesserte Linearität $\pm 0,02\%$
S1	Seilaustritt Seite oben
S2	Seilaustritt Seite unten
S3	Seilaustritt Boden
COR	Kunststoff-Messeil aus Coramid
M4	M4-Seilbefestigung
RI	Ringöse (statt Seilclip)
ZH	Zylinderstift Seilbefestigung
ZR	Zylinderstift mit Karabinerring
CP	Korrosionsschutz
T40	Temperaturbereich -40...+85 °C

Option	Nicht kombinierbar mit
COR	Messbereich 3000
M4	CP
RI	CP
ZH	CP
ZR	CP
CP	M4, RI, ZH, ZR

BESTELLCODE SX120 MECHANIK

SX120 - - F58NK -

Messbereich [mm] 3000 / 4000 / 5000	<input type="checkbox"/>
Ausführung Standard Sensor mit Optionen	- O

Option	Beschreibung
L02	Verbesserte Linearität ±0,02 %
S1	Seilaustritt Seite oben
S2	Seilaustritt Seite unten
S3	Seilaustritt Boden
COR	Kunststoff-Messeil aus Coramid
M4	M4-Seilbefestigung
RI	Ringöse (statt Seilclip)
ZH	Zylinderstift Seilbefestigung
ZR	Zylinderstift mit Karabinerring
CP	Korrosionsschutz
T40	Temperaturbereich -40...+85 °C

Option	Nicht kombinierbar mit
M4	CP
RI	CP
ZH	CP
ZR	CP
CP	M4, RI, ZH, ZR

BESTELLCODE SX135 MECHANIK MESSBEREICHE BIS 8 m

SX135 - - F58NK -

Messbereich [m] 6 / 7 / 8	<input type="checkbox"/>
Ausführung Standard Sensor mit Optionen	- O

Option	Beschreibung
L02	Verbesserte Linearität ±0,02 %
COR	Kunststoff-Messeil aus Coramid
M4	M4-Seilbefestigung
RI	Ringöse (statt Seilclip)
ZH	Zylinderstift Seilbefestigung
ZR	Zylinderstift mit Karabinerring
CP	Korrosionsschutz
T40	Temperaturbereich -40...+85 °C

Option	Nicht kombinierbar mit
COR	Messbereich 8
M4	CP
RI	CP
ZH	CP
ZR	CP
CP	M4, RI, ZH, ZR

BESTELLCODE SX135 MECHANIK MESSBEREICHE AB 10 m

SX135 - - F58K -

Messbereich [m] 10 / 12 / 15 / 20 / 25 / 30 / 35 / 40 / 42,5	<input type="checkbox"/>
Ausführung Standard Sensor mit Optionen	- O

Option	Beschreibung
L02	Verbesserte Linearität ±0,02 %
COR	Kunststoff-Messeil aus Coramid
M4	M4-Seilbefestigung
RI	Ringöse (statt Seilclip)
ZH	Zylinderstift Seilbefestigung
ZR	Zylinderstift mit Karabinerring
CP	Korrosionsschutz
T40	Temperaturbereich -40...+85 °C

Option	Nicht kombinierbar mit
M4	CP
RI	CP
ZH	CP
ZR	CP
CP	M4, RI, ZH, ZR

PREISE

Messbereich [mm]	500			750			1250					
SX50				225 €								
Messbereich [mm]	1000	1500	2000	2500	3000							
SX80	314 €	319 €	325 €	332 €	338 €							
Messbereich [mm]	3000			4000			5000					
SX120	410 €			415 €			422 €					
Messbereich [m]	6	7	8	10	12	15	20	25	30	35	40	42,5
SX135	533 €	539 €	544 €	773 €		858 €		941 €			1024 €	
Optionen	L02	S1	S2	S3	COR	M4	RI	ZH	ZR	T40	CP	
SX50	110 €	7 €	18 €		27 €	22 €	27 €	17 €	22 €	72 €	134 €	
SX80	110 €	7 €	18 €		27 €	22 €	27 €	17 €	22 €	72 €	139 €	
SX120	110 €	7 €	18 €		27 €	22 €	27 €	17 €	22 €	72 €	144 €	
SX135 bis 8 m	110 €		-		27 €	22 €	27 €	17 €	22 €	72 €	150 €	
SX135 ab 10 m	110 €		-		27 €	22 €	27 €	17 €	22 €	138 €	161 €	

ZUBEHÖR

UR2	Umlenkrolle	45 €	RCS-SX50 ¹⁾	Seilabstreifer für SX50	95 €
MGG1	Haftmagnet	56 €	RCS-SX80 ¹⁾	Seilabstreifer für SX80 Messbereiche 1000 bis 2000	95 €
SV1-XXXX	Seilverlängerung (150 mm bis 4995 mm)	21 €	RCS-SX80-32 ¹⁾	Seilabstreifer für SX80 Messbereiche 2500 bis 3000	95 €
SV2-XXXX	Seilverlängerung (5000 mm bis 19995 mm)	26 €	RCS-SX120 ¹⁾	Seilabstreifer für SX120	95 €
SV3-XXXX	Seilverlängerung (20000 mm bis 40000 mm)	36 €	RCS-SX135-8 ¹⁾	Seilabstreifer für SX135 Messbereiche bis 8 m	95 €
			RCS-SX135 ¹⁾	Seilabstreifer für SX135 Messbereiche ab 10 m	95 €

¹⁾ bitte beachten Sie, dass sich der maximale Messbereich bei Verwendung des Seilabstreifers um 29 mm verringert. Der RCS ist nicht kompatibel mit der Option RI.

Diese Daten können jederzeit ohne Vorankündigung geändert werden.

WayCon Positionsmesstechnik GmbH

E-Mail: info@waycon.de

Internet: www.waycon.de

WayCon

Positionsmesstechnik

Stammsitz München

Mehlbeerenstr. 4

82024 Taufkirchen

Tel. +49 (0)89 67 97 13-0

Fax +49 (0)89 67 97 13-250

Niederlassung Köln

Auf der Pehle 1

50321 Brühl

Tel. +49 (0)2232 56 79 44

Fax +49 (0)2232 56 79 45