

SEILZUGSENSOREN

Links zu weiteren Dokumenten dieser Serie:

- [Bedienungsanleitung](#)
- [Handbuch für CANopen](#)
- [Teachelektronik Squeezer](#)
- [Datenblatt TEDS-Stecker](#)



SX135 SERIE

Key-Features:

- Messbereiche 6, 7 und 8 m
- Analogausgang: Potentiometer, Spannung, Strom
- Optional teachbare Spannungsausgänge
- Digitalausgang Inkremental: RS422 (TTL), Gegentakt
- Digitalausgang Absolut: CANopen, SSI, Profibus, EtherCAT, Profinet
- Linearität bis zu $\pm 0,02$ % des Messbereichs
- Schutzklasse bis IP67
- Temperaturbereich: $-20...+85$ °C (optional -40 °C oder $+120$ °C)
- Hohe Dynamik und Störfestigkeit
- Kundenspezifische Bauformen
- Optional mit TEDS-Stecker

Inhalt

Technische Daten Analog.....	2
Technische Daten Inkremental	3
Technische Daten Digital WCAN	4
Technische Daten Digital Absolut	5
Mechanische Kenndaten	6
Technische Zeichnung	6
Optionen.....	8
Zubehör	9
Bestellcode.....	10

TECHNISCHE DATEN ANALOGAUSGANG

Messbereich MB ¹⁾	[m]	6	7	8
Linearität	[%]		±0,1	
Verbesserte Linearität (optional)	[%]		±0,05	
Auflösung		siehe „Elektrische Daten Analogausgang“		
Sensorelement		Hybridleitplastik-Potentiometer		
Anschluss		M12-Steckerausgang oder Kabelausgang (TPE Kabel)		
Schutzklasse		IP65, optional IP67		
Feuchte		max. 90 % relativ, nicht kondensierend		
Arbeitstemperatur		siehe „Elektrische Daten Analogausgang“		
Mechanische Kenndaten		Auszugskraft, maximale Geschwindigkeit und Beschleunigung siehe „ Mechanische Kenndaten “		
Gehäuse		Aluminium, eloxiert, Federgehäuse PA6		
Messeil		Edelstahl V2A Ø 0,5 mm		
Gewicht	[g]	ca. 1700, je nach Messbereich		

¹⁾ weitere auf Anfrage

ELEKTRISCHE DATEN ANALOGAUSGANG

Ausgangsart	Potentiometer			Spannung ¹⁾				Strom	Spannung (teachbar)	
Bestellcode	1R	5R	10R	4,5V	5V	55V	10V	420A	5VT	10VT
Ausgang	1 kΩ	5 kΩ	10 kΩ	0,5...4,5 V	0...5 V	-5...+5 V	0...10 V	4...20 mA	0...5 V	0...10 V
Versorgung	max. 30 V			8...30 VDC			12...30 VDC	12...30 VDC ²⁾	8...35 VDC	
Empfohlener Schleiferstrom	<1 μA							-		
Stromaufnahme	-			max. 25 mA (unbelastet)				-		
Leistungsaufnahme				-				max. 200 mW		
Ausgangsstrom	-			max. 10 mA, min. Last 10 kΩ				max. 50 mA im Fehlerfall ³⁾		max. 10 mA, min. Last 1 kΩ
Dynamik	-			<3 ms von 0...100 % und 100...0 %				<1 ms von 0...100 % und 100...0 %		1 ms
Auflösung	theoretisch unendlich, begrenzt durch das Rauschen								1 mV	
Rauschen	abhängig von der Versorgungsspannung			0,5 mV _{eff}				1,6 μA _{eff}		2 mV _{eff}
Verpolschutz	-			ja						-
Kurzschlussfest	-			ja						ja
Arbeitstemperatur	-20...+85 °C / optional: -40...+85 °C oder -20...+120 °C			-20...+85 °C / optional: -40...+85 °C						
Temperaturkoeffizient	±0,0025 %/K			0,0037 %/K				0,0079 %/K		0,0016 %/K
EMV	-			gemäß EN 61326-1:2013						
Schaltbild										

¹⁾ Galvanisch getrennt

²⁾ Bürde: 250 Ω (max. 500 Ω)

⁴⁾ Last max. 0,5 kΩ

MFL = Multi-Funktionsleitung

TECHNISCHE DATEN DIGITALAUSGANG INKREMENTAL

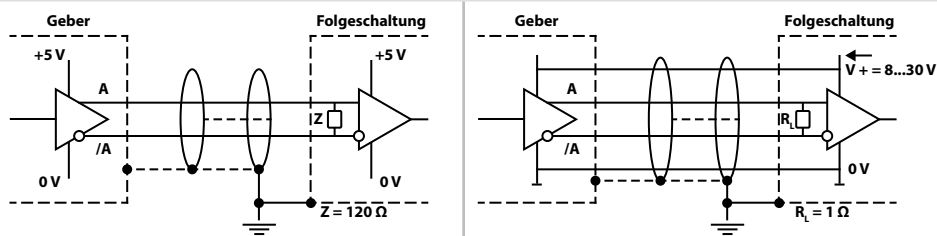
Messbereich ¹⁾	[m]	6	7	8
Linearität	[%]	±0,05		
Verbesserte Linearität (optional)	[%]	±0,02 (nur bei Auflösung 5,6 Pulse/mm oder höher)		
Auflösung ¹⁾	[Pulse/mm]	0,28 / 2,8 / 5,6 / 14 (durch 4-fach Flankenbewertung kann die Auflösung um den Faktor 4 erhöht werden)		
Z-Puls Abstand	[mm]	357,14		
Sensorelement		Inkremental-Encoder mit optischer Code-Scheibe		
Ausgangssignal		A, B und Z Puls (plus invertierte Pulse /A, /B und /Z)		
Anschluss		M12/M23-Steckerausgang oder radialer Kabelausgang (PVC Kabel)		
Schutzklasse		IP65, optional IP67		
Feuchte		max. 90 % relativ, nicht kondensierend		
Arbeitstemperatur	[°C]	-20...+85		
Mechanische Kenndaten		Auszugskraft, maximale Geschwindigkeit und Beschleunigung siehe „ Mechanische Kenndaten “		
Gehäuse		Aluminium, eloxiert, Federgehäuse PA6		
Messeil		Edelstahl V2A Ø 0,5 mm		
Gewicht	[g]	ca. 1700, je nach Messbereich		

¹⁾ weitere auf Anfrage

ELEKTRISCHE DATEN DIGITALAUSGANG INKREMENTAL

Ausgangsart		Leitungstreiber L RS422 (TTL-kompatibel)	Gegentakt G Push Pull (HTL)
Versorgung +V	[VDC]	5 ± 5 %	10...30
Stromaufnahme (ohne Last)	[mA]	max. 90 (typisch 40)	max. 100 (typisch 50)
Last / Kanal	[mA]		max. ±20
Impulsfrequenz	[kHz]		max. 300
Signalpegel high	[V]	min. 2,5	min. +V - 1
Signalpegel low	[V]		max. 0,5

Elektrische Folgeschaltung

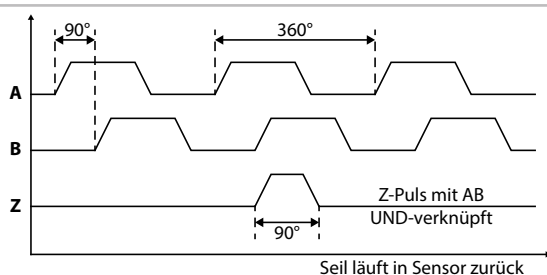


AUSGANGSSIGNAL DIGITALAUSGANG INKREMENTAL

Ausgangssignal

Die Pulse A und B sind 90° phasenverschoben (Richtungsdetektion). Der Z-Puls wird einmal pro Umdrehung ausgegeben. Der Z-Puls-Abstand beträgt 357,14 mm (= Umfang der Seilscheibe) und kann als Referenzmarke verwendet werden.

(Signaldarstellung ohne invertierte Signale; Zeitachse für Seilrücklauf)



TECHNISCHE DATEN DIGITALAUSGANG ABSOLUT CAN_{OPEN} (WCAN)

Messbereich	[m]	6	7	8
Linearität	[%]	±0,1		
Auflösung		0,002 % des Messbereichs		
Sensorelement		Potentiometer		
Anschluss		axialer/radialer M12-Steckerausgang oder axialer Kabelausgang (TPE Kabel)		
Schutzklasse		IP65, optional IP67		
Feuchte		max. 90 % relativ, nicht kondensierend		
Arbeitstemperatur	[°C]	-20...+85 / optional: -40...+85		
Mechanische Kenndaten		Auszugskraft, maximale Geschwindigkeit und Beschleunigung siehe „ Mechanische Kenndaten “		
Gehäuse		Aluminium, eloxiert, Federgehäuse PA6		
Messeil		Edelstahl V2A Ø 0,5 mm		
Gewicht	[g]	ca. 1700, je nach Messbereich		

ELEKTRISCHE DATEN DIGITALAUSGANG ABSOLUT CAN_{OPEN} (WCAN)

Link zum Handbuch		CANopen (WCAN)
CAN-Spezifikation		Full CAN 2.0B (ISO11898)
Kommunikationsprofil		CANopen CiA 301 V 4.2.0
Geräteprofil		Encoder, absolute linear; CiA 406 V 3.2.0
Error Control		Producer Heartbeat, Emergency Message, Node Guarding
Node ID		Default: 7, Einstellbar über SDO
PDO		1 x TPDO, static mapping
PDO Modes		Event-triggered, Time-triggered, Sync-zyklisch, Sync-azyklisch
Übertragungsrate		1 Mbps, 800, 500, 250, 125, 50, 20 kbps, Einstellbar über SDO
Integrierter Bus-Abschlusswiderstand		120 Ω zuschaltbar über SDO
Bus, galvanische Trennung		Nein
Versorgung	[VDC]	8...30
Stromaufnahme		Typisch 10 mA bei 24 V, typisch 20 mA bei 12 V
Messrate		1 kHz mit 16 Bit Auflösung
Elektrischer Schutz		Verpolschutz
Temperaturkoeffizient	[%/K]	0,0014
EMV		DIN EN61326-1:2013, in Übereinstimmung mit der Richtlinie 2014/30/EU

TECHNISCHE DATEN DIGITALAUSGANG ABSOLUT

Typ (Link zum Encoder Datenblatt)		SSI	CANopen (CAN)	Profibus-DP	EtherCAT	Profinet
Link zum Handbuch / zur Datei		-	Handbuch / EDS	Handbuch / GSD	Handbuch / XML	Handbuch / GSDMI
Messbereich	[m]	6 / 7 / 8				
Linearität	[%]	±0,05				
Auflösung skalierbar (über Software)		Nein	Ja			
Auflösung Standard	[Pulse/mm] [Bit]	22,94 12	22,94 13			
Auflösung max.	[Pulse/mm] [Bit]	- -	183,5 16			
Sensorelement	Multiturn-Absolut-Encoder mit optischer Code-Scheibe					
Anschluss	siehe Bestellcode					
Versorgung	[VDC]	10...30 (mit Verpolschutz der Versorgungsspannung)				
Stromaufnahme (bei 24 VDC, ohne Last)	[mA]	max. 50	max. 100	max. 120	max. 200	
Schutzklasse	IP65, optional IP67					
Feuchte	max. 90 % relativ, nicht kondensierend					
Arbeitstemperatur	[°C]	-20...+85				
Mechanische Kenndaten	Auszugskraft, maximale Geschwindigkeit und Beschleunigung siehe „ Mechanische Kenndaten “					
Gehäuse	Aluminium, eloxiert, Federgehäuse PA6					
Messseil	Edelstahl V2A Ø 0,5 mm					
Gewicht	[g]	ca. 1700, je nach Messbereich				

ELEKTRISCHE DATEN DIGITALAUSGANG ABSOLUT

Kenndaten zu der Schnittstelle SSI (8.5863.122X.G222)

Code	Gray
Ausgangstreiber	RS485 Transceiver-Typ
Zulässige Last/Kanal	max. ±20 mA
Signalpegel	HIGH: typ 3,8 V LOW: bei $I_{last} = 20$ mA typ 1,3 V
Auflösung	12 bit
SSI Taktrate	ST-Auflösung: 50 kHz...2 MHz
Monoflop-Zeit	≤ 15 µs
Datenaktualität	≤ 1 µs
Status und Parity bit	auf Anfrage

Kenndaten zu der Schnittstelle EtherCAT (8.5868.12B2.B212)

Code	Binär
Protokoll	EtherNet / EtherCAT
Modi	Freerun, Distributed Clock
Diagnose LED rot	LED leuchtet bei folgenden Fehlern: Sensorfehler (interner Code, bzw. LED Fehler), zu niedrige Spannung, Übertemperatur
Run LED grün	LED leuchtet bei folgenden Zuständen: Preop-, Safeop und Op-State (EtherCAT-Status-Maschine)
2 x Link LED gelb	LED leuchtet bei folgenden Zuständen (Port IN und Port OUT): Link detected

Kenndaten zu der Schnittstelle Profinet (8.5868.12C2.C212)

Code	Binär
Protokoll	PROFINET IO
LED Link1/Link2	grün: Link ist aktiv / gelb: Datentransfer
Ezturn Software (im Lieferumfang enthalten)	<ul style="list-style-type: none"> • Monitoring von zyklischen Daten (z. B. Position, Geschwindigkeit) • Monitoring von azyklischen Daten (z. B. IMO, Drehgeberparameter, Preset) • Setzen von Presetwerten • Firmware Update über den Bus

Kenndaten zu der Schnittstelle CANopen (CAN) (8.5868.122X.2122)

Code	Binär
Interface	CAN High-Speed gemäß ISO11898, Basic- und Full-CAN, CAN Specification 2.0 B
Protokoll	CANopen Profil DS406 V3.2 mit herstellerspezifischen Ergänzungen, LSS-Service DS305 V2.0
Baudrate	10...1000 kbit/s (konfigurierbar via DIP-Schalter und Software)
Knotenadresse	1...127 (konfigurierbar via Software)
Terminierung abschaltbar	konfigurierbar via DIP-Schalter und Software
Taster SET (Option)	Nullen oder definierter Wert
LED	leuchtet bei folgenden Fällen: Sensorfehler, zu niedrige Spannung, Übertemperatur

Kenndaten zu der Schnittstelle Profibus DP (8.5868.123X.3112)

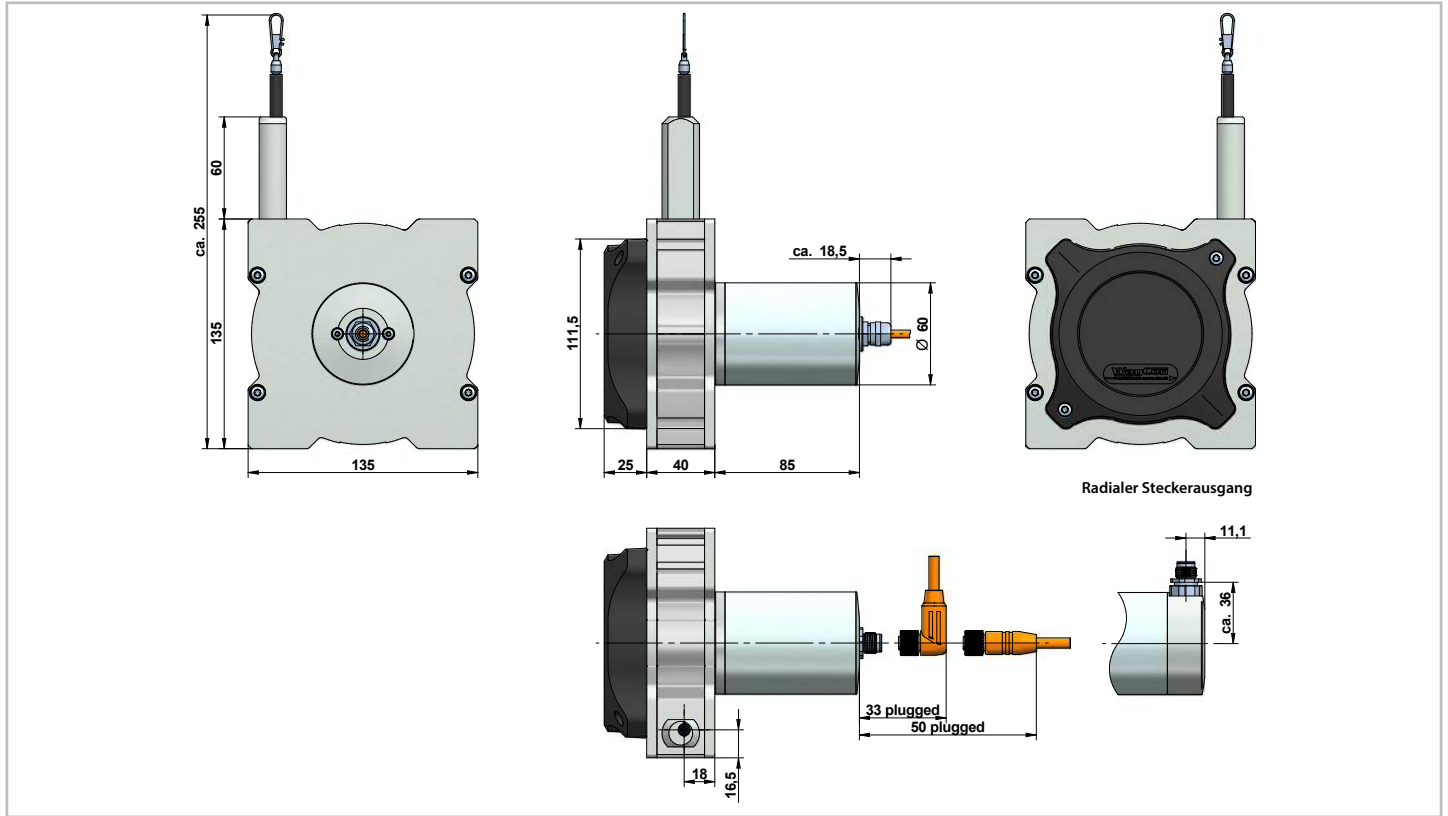
Code	Binär
Interface	Profibus DP 2.0 Standard (DIN 19245 Part 3), RS485 Driver galvanisch getrennt
Protokoll	Profibus Encoder Profile V1.1 Class1 und Class2 mit herstellerspezifischen Ergänzungen
Baudrate	maximal 12 Mbit/s
Geräteadresse	1...127 (mit Drehschalter einstellbar)
Terminierung abschaltbar	mit DIP-Schalter einstellbar
Taster SET (Option)	Nullen oder definierter Wert
LED	leuchtet bei folgenden Fällen: Sensorfehler, Profibus Fehler

MECHANISCHE KENNDATEN

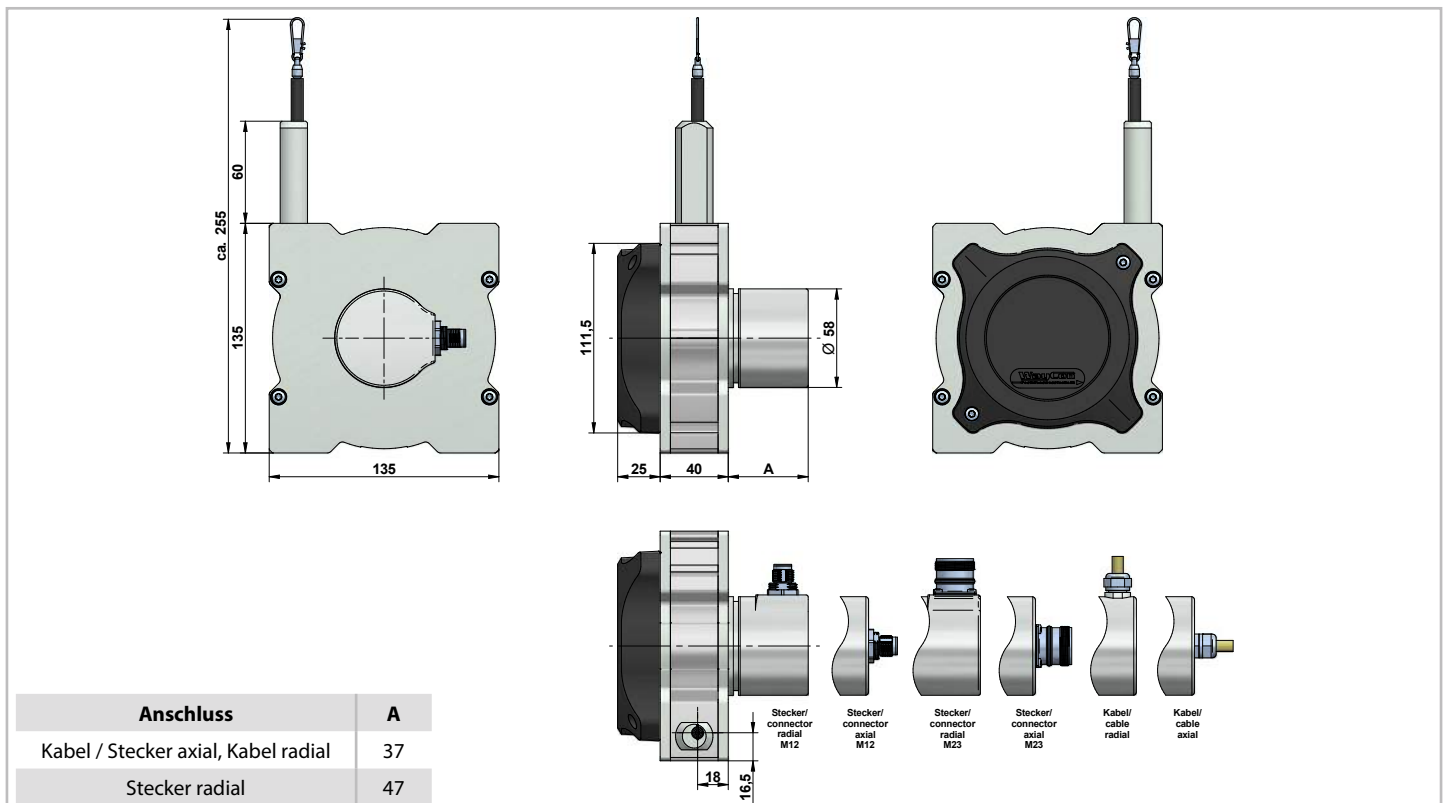
Messbereich [m]	Auszugskraft F_{\min} [N]	Auszugskraft F_{\max} [N]	Geschwindigkeit V_{\max} [m/s] ¹⁾	Beschleunigung a_{\max} [m/s ²] ¹⁾
6	7,8	13,6	10	140
7	8,2	15	10	140
8	8,2	15,2	10	140

¹⁾ mit Option IP67 auf 80 % reduziert

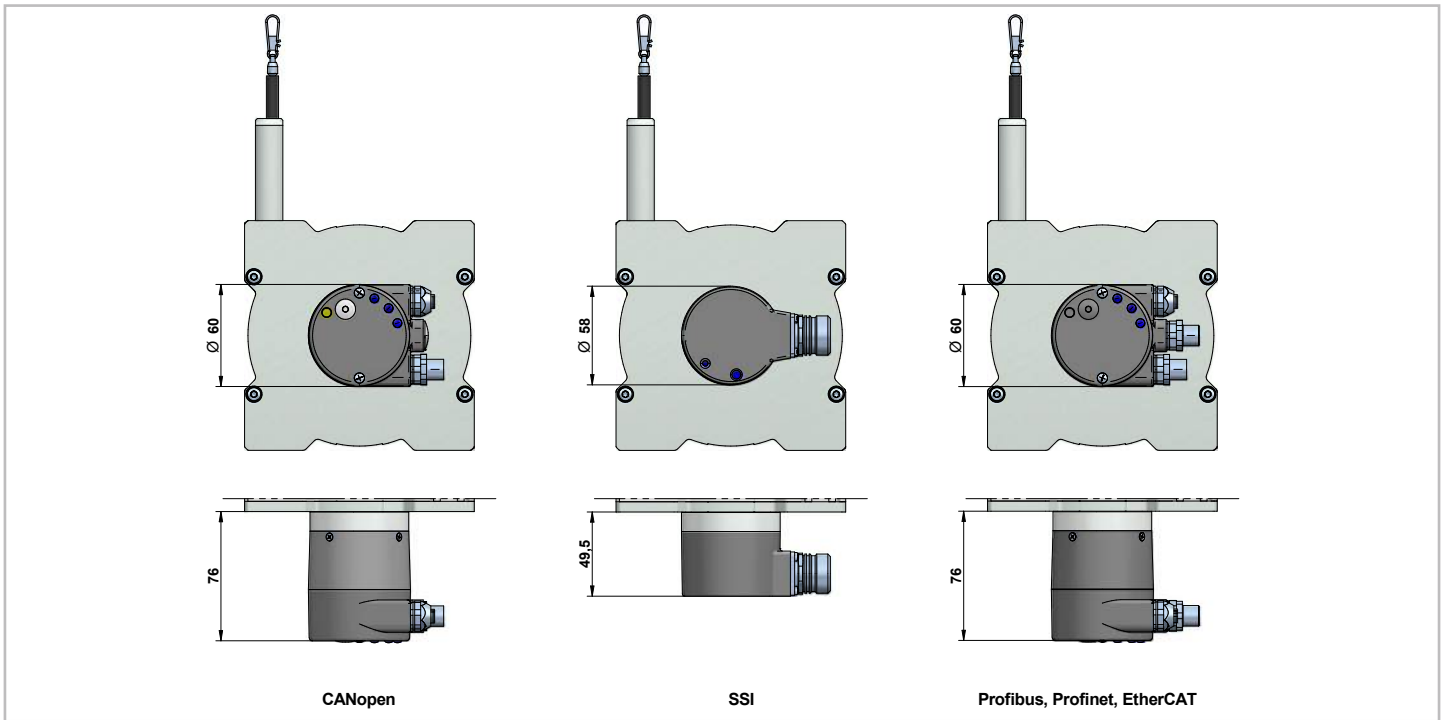
TECHNISCHE ZEICHNUNG ANALOGAUSGANG UND DIGITALAUSGANG WCAN



TECHNISCHE ZEICHNUNG DIGITALAUSGANG INKREMENTAL



TECHNISCHE ZEICHNUNG DIGITALAUSGANG ABSOLUT

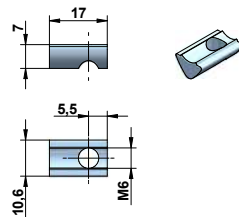


BEFESTIGUNGSMÖGLICHKEITEN

1. Über Nuten in Sensorgehäuse

Die mitgelieferten Nutensteine lassen sich leicht in die Nuten im Sensorgehäuse einschwenken und besitzen ein M6-Gewinde.

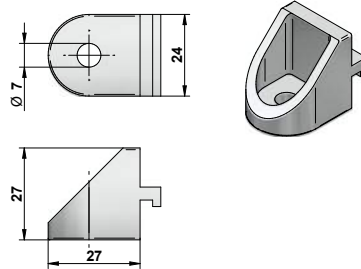
2 Nutensteine sind im Lieferumfang enthalten.



2. Über Klemmwinkel

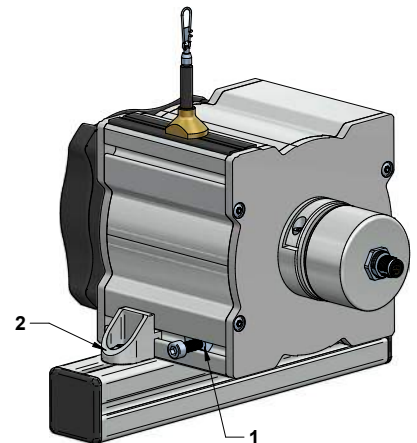
Die Klemmwinkel besitzen eine Bohrung für M6-Schrauben, über die sie am Untergrund befestigt werden.

2 Klemmwinkel sind im Lieferumfang enthalten.



Hinweis:

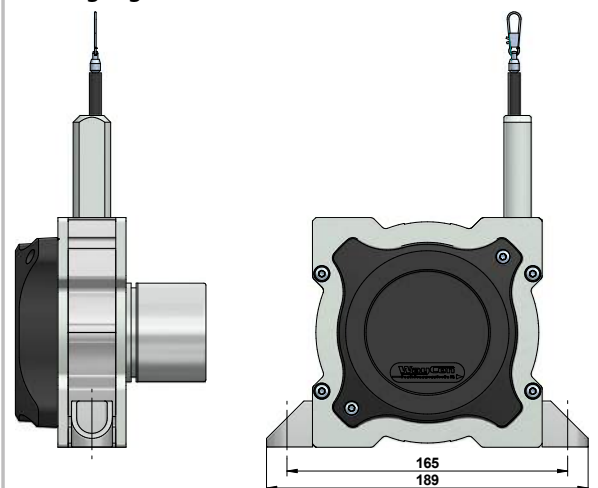
Sensornut, Klemmwinkel und Nutensteine sind kompatibel zum Aluminiumprofilsystem der Firma *item Industrietechnik GmbH*.



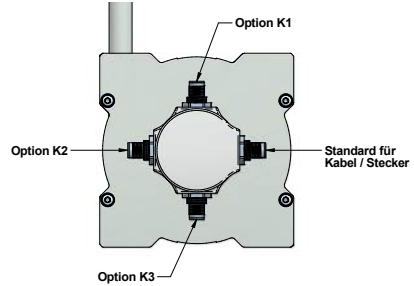
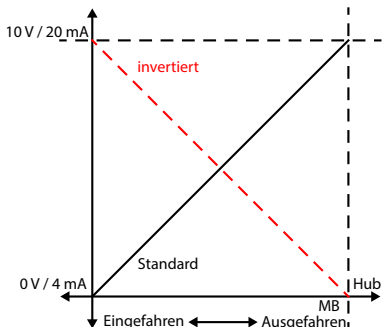
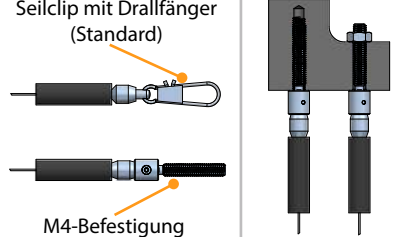
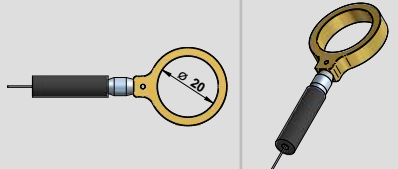
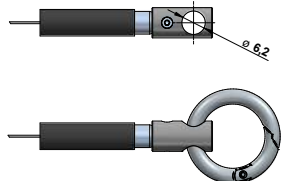
Nutposition



Befestigung über Klemmwinkel



OPTIONEN

Option	Bestellcode	Beschreibung	
Geänderte Kabel- bzw. Steckerorientierung (NICHT bei Analogausgang)	K1, K2, K3	Seilturm zeigt nach oben: Standard: Kabel- bzw. Steckerausgang nach unten K1: Kabel- bzw. Steckerausgang nach oben K2: Kabel- bzw. Steckerausgang nach links K3: Kabel- bzw. Steckerausgang nach unten	
Verbesserte Linearität	L02, L05	Verbesserte Linearität 0,02 % (L02) bzw. 0,05 % (L05)	
Invertiertes Ausgangssignal (nur für Analogausgang)	IN	Das Analogsignal des Sensors ist mit Seilauszug standardmäßig ansteigend. Die Option IN invertiert das Signal, d. h. das Sensorsignal fällt mit dem Seilauszug.	
Kunststoff-Messeil	COR	Kunststoff-Messeil aus abriebfestem und veredeltem Coramid. Wir empfehlen COR bei stabilen Temperaturen aufgrund des Ausdehnungskoeffizienten.	
Seilbefestigung mit M4-Gewinde	M4	Drehbare (kugellagerte) Seilbefestigung mit M4-Gewinde (Länge 22 mm). Ideal zur Befestigung an Durchgangsbohrungen oder M4-Sackgewinden.	
Seilbefestigung mit Ringöse	RI	Das Ende des Messeils ist mit einer Ringöse statt mit einem Seilclip ausgestattet. Innendurchmesser 20 mm	
Seilbefestigung mit Zylinderstift und M6-Durchgangsbohrung	ZH, ZR	ZH: Zylinderstift auf Drallfänger mit M6-Durchgangsbohrung ZR: Zylinderstift auf Drallfänger mit M6-Durchgangsbohrung + Karabinerring	
Schutzklasse IP67	IP67	Nutzen Sie die Option IP67, falls der Sensor in einer feuchten Umgebung eingesetzt wird. Beachten Sie, dass durch die spezielle Abdichtung eine leichte Hysterese im Ausgangssignal auftreten kann. Die maximale Beschleunigung und Verfahrgeschwindigkeit reduziert sich auf ca. 80 % des spezifizierten Wertes.	
Korrosionsschutz	CP	Beinhaltet ein V4A Messeil, Edelstahl-Kugellager und Option M4. Die Seilscheibe wird HARTCOAT® beschichtet. Diese Beschichtung ist eine hartanodische Oxidation, die den Sensor mit einer verschleißfesten, keramikähnlichen Schicht vor Korrosion gegenüber aggressiven Medien wie z. B. Salzwasser schützt.	
Erhöhter Korrosionsschutz (nur für Analogausgang)	ICP	Verschiedene Gehäuseteile und die Seilscheibe des Sensors werden HARTCOAT® beschichtet. Enthält Optionen CP, IP67 und M4.	
Erweiterter Temperaturbereich hoch (nur für Potentiometerausgang)	H120	Geräte mit Potentiometerausgang und Kabelausgang können mit dieser Option von -20...+120 °C betrieben werden.	
Erweiterter Temperaturbereich niedrig	T40	Die Verwendung spezieller Komponenten erlaubt eine Betriebstemperatur von -40...+85 °C.	
TEDS-Stecker (nur in Verbindung mit Kabelausgang und analogem Ausgangssignal; mehr Informationen zu TEDS siehe hier)	TD, TDP, TDPS	TD: Konfektionierung TDP: Konfektionierung + Programmierung TDPS: Konfektionierung + Programmierung + Speicherung von 35 Messpunkte	

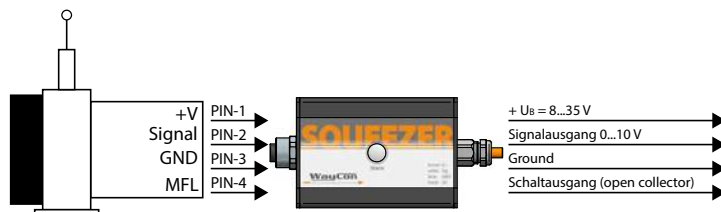
ZUBEHÖR

Teachelektronik - Squeezer

Seilzugensoren mit den analogen Ausgangsarten 5VT und 10VT werden mit einer teachbaren, internen Elektronik ausgestattet. Die sogenannte VT-Elektronik digitalisiert die Schleiferspannung des Potentiometers. Die digitale Information wird in der Elektronik verarbeitet, zurückgewandelt und als analoges Ausgangssignal 0 bis 5 V oder 0 bis 10 V ausgegeben.

Durch die Digitalisierung ergeben sich 2 Einstellmöglichkeiten, durch die der Sensor mithilfe des Squeezers individuell konfiguriert werden kann:

- Teachen des Messbereichs. Nach erfolgreichem Teachen kann der Squeezer vom Sensor abgezogen werden und durch ein Standardkabel/Stecker ersetzt werden.
- Individuelles Setzen eines Schaltpunktes. Der über den Squeezer individuell gesetzte Schalterpunkt Open Collector, wird über die Multifunktionsleitung MFL ausgegeben.

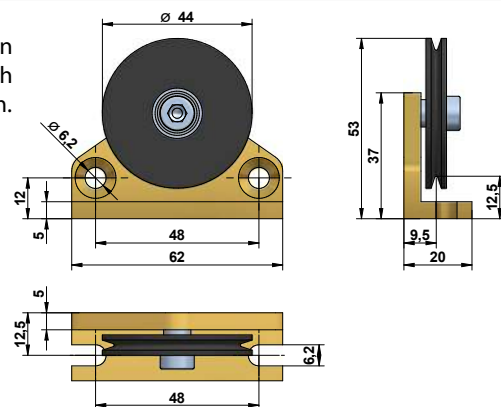
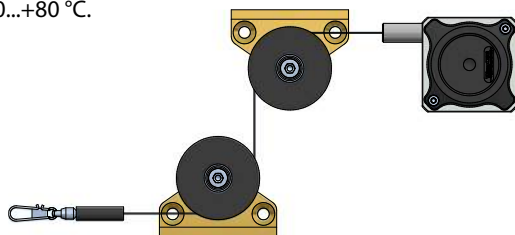


Eine ausführliche Beschreibung der Funktionen finden Sie in der separaten [Bedienungsanleitung des Squeezers](#).

Umlenkrolle - UR2

Mit Hilfe der Umlenkrolle kann das Seil umgelenkt werden, um z. B. an schwer zugänglichen Stellen messen zu können oder um den Sensor vor Seilschrägzug zu schützen. Es können nach Belieben mehrere Rollen eingesetzt werden. Geeignet für Standard-Seildurchmesser 0,5 mm.

Material Fuß: Aluminium eloxiert
 Material Seilscheibe: POM-C
 Befestigung: mit 2 Stk. Zylinder- oder Senkkopfschrauben M6, stehende oder liegende Befestigung möglich. Kugellager mit Tieftemperaturbefüllung und RS-Dichtscheiben.
 Temperaturbereich: -40...+80 °C.

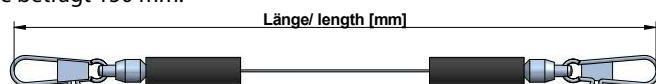


Seilverlängerung – SV, Seildurchmesser 0,5 mm

Zur Überbrückung einer größeren Distanz vom Messobjekt zum Wegaufnehmer kann eine Seilverlängerung eingesetzt werden. Der Seilclip bzw. Drallfänger darf nicht über die Umlenkrolle geführt werden.

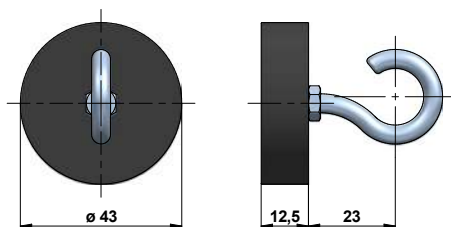
Bitte geben Sie die gewünschte Länge bei Bestellung an. Die minimale Länge beträgt 150 mm.

- SV1-XXXX: Seilverlängerung (150...4995 mm)
- SV2-XXXX: Seilverlängerung (5000...19.995 mm)
- SV3-XXXX: Seilverlängerung (20000...40.000 mm)



Haftmagnet - MGG1

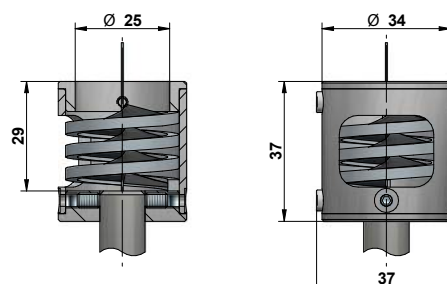
Verwenden Sie den Haftmagneten, um das Seil an metallischen Objekten schnell und ohne Montagezeit befestigen zu können. Eine Gummierung sorgt für schonenden Kontakt (z. B. für lackierte Flächen) und verhindert ein Abrutschen bei Vibration. Der Magnet besteht aus einem Neodym Kern für hohe Haftkraft von 260 N. Der Haken erlaubt ein einfaches Einhängen des Seilclips (Drallfänger).



Seilabstreifer - RCS

Nutzen Sie den Seilabstreifer RCS, um das Messseil des Sensors von Verschmutzung zu befreien.

Bitte beachten Sie, dass sich der maximale Messbereich des Sensors um 29 mm verringert und der RCS nicht mit Option RI kompatibel ist.



BESTELLCODE ANALOGAUSGANG

SX135 - □ - □ - □ - □

Messbereich MB [m] 6 / 7 / 8	
--	--

Ausgangssignal		
Potentiometer 1 kΩ		1R
Potentiometer 5 kΩ		5R
Potentiometer 10 kΩ		10R
Spannung 0,5...4,5 V		4,5V
Spannung 0...5 V		5V
Spannung -5...+5 V		55V
Spannung 0...10 V		10V
Spannung 0...5 V (teachbar)		5VT
Spannung 0...10 V (teachbar)		10VT
Strom 4...20 mA		420A

Anschluss		
Steckerausgang M12, axial, 4-polig		SA12
Steckerausgang M12, radial, 4-polig		SR12
Kabelausgang, axial, 2 m, 4-polig		KA02
Kabelausgang, axial, 5 m, 4-polig		KA05
Kabelausgang, axial, 10 m, 4-polig ¹⁾		KA10

Ausführung		
Standard		-
Sensor mit Optionen		O

¹⁾ größere Längen auf Anfrage

²⁾ mehr Informationen finden Sie im [Datenblatt TEDS-Stecker](#)

Fettdruck: Standardtypen mit verkürzten Lieferzeiten

Option	Beschreibung (siehe Seite 8)
L05	Verbesserte Linearität ±0,05 %
IN	Invertiertes Ausgangssignal
COR	Kunststoff-Messseil aus Coramid
M4	M4-Seilbefestigung
RI	Ringösen-Seilbefestigung
ZH	Zylinderstift Seilbefestigung
ZR	Zylinderstift Seilbefestigung mit Karabinerring
IP67	Schutzklasse IP67
CP	Korrosionsschutz
ICP	Erhöhter Korrosionsschutz
H120	Temperaturbereich -20...+120 °C
T40	Temperaturbereich -40...+85 °C
TD	TEDS-Stecker Konfektionierung ²⁾
TDP	TEDS-Stecker Konfektionierung + Programmierung ²⁾
TDPS	TEDS-Stecker Konfektionierung + Programmierung + 35 Messpunkte ²⁾

Option	Nicht kombinierbar mit
COR	MB 8, H120
M4	CP, ICP
RI	CP, ICP
ZH	CP, ICP
ZR	CP, ICP
IP67	H120, ICP
CP	M4, RI, ZH, ZR, ICP
ICP	M4, RI, ZH, ZR, IP67, CP
H120	4,5V, 5V, 55V, 10V, 5VT, 10VT, 420A, SA12, SR12, COR, IP67, CP, ICP, T40, TD, TDP, TDPS
T40	H120
TD	1R, 5R, 10R, SA12, SR12, H120, TDP, TDPS
TDP	1R, 5R, 10R, SA12, SR12, H120, TD, TDPS
TDPS	1R, 5R, 10R, SA12, SR12, H120, TD, TDP

BESTELLCODE DIGITALAUSGANG INKREMENTAL

SX135 - - - - -

Messbereich MB [m] 6 / 7 / 8	<input type="checkbox"/>
Auflösung [Pulse/mm] 0,28 / 2,8 / 5,6 / 14	<input type="checkbox"/>
Ausgangssignal Leitungstreiber RS422 (TTL) Gegentakt Push-Pull (HTL)	L G
Anschluss Steckerausgang M23, radial, 12-polig Steckerausgang M23, axial, 12-polig Steckerausgang M12, radial, 8-polig Steckerausgang M12, axial, 8-polig Kabelausgang, radial, 2 m ¹⁾ Kabelausgang, radial, 5 m ¹⁾ Kabelausgang, radial, 10 m ^{1), 2)} Kabelausgang, axial, 2 m ¹⁾ Kabelausgang, axial, 5 m ¹⁾ Kabelausgang, axial, 10 m ^{1), 2)}	SR23 SA23 SR12 SA12 KR02 KR05 KR10 KA02 KA05 KA10
Ausführung Standard Sensor mit Optionen	- O

Option	Beschreibung (siehe Seite 8)
K1	Kabel bzw. Stecker oben
K2	Kabel bzw. Stecker links
K3	Kabel bzw. Stecker unten
LO2	Verbesserte Linearität ±0,02 %
COR	Kunststoff-Messeil aus Coramid
M4	M4-Seilbefestigung
RI	Ringösen-Seilbefestigung
ZH	Zylinderstift Seilbefestigung
ZR	Zylinderstift Seilbefestigung mit Karabinerring
IP67	Schutzklasse IP67
CP	Korrosionsschutz

Option	Nicht kombinierbar mit
LO2	Auflösung 0,28 / 2,8
COR	MB 8
M4	CP
RI	CP
ZH	CP
ZR	CP
CP	M4, RI, ZH, ZR

¹⁾ Leitungstreiber: 10-polig / Gegenteil: 8-polig

²⁾ Größere Längen auf Anfrage

Fettdruck: Standardtypen mit verkürzten Lieferzeiten

BESTELLCODE DIGITALAUSGANG ABSOLUT CAN_{OPEN} (WCAN)

SX135 - - - -

Messbereich MB [m] 6 / 7 / 8	<input type="checkbox"/>
Ausgangssignal CANopen	WCAN
Anschluss Steckerausgang M12, axial, 5-polig Steckerausgang M12, radial, 5-polig Kabelausgang, axial, 2 m, 5-polig Kabelausgang, axial, 5 m, 5-polig Kabelausgang, axial, 10 m, 5-polig ¹⁾	SA12 SR12 KA02 KA05 KA10
Ausführung Standard Sensor mit Optionen	- O

Option	Beschreibung (siehe Seite 8)
COR	Kunststoff-Messeil aus Coramid
M4	M4-Seilbefestigung
RI	Ringösen-Seilbefestigung
ZH	Zylinderstift Seilbefestigung
ZR	Zylinderstift Seilbefestigung mit Karabinerring
IP67	Schutzklasse IP67
CP	Korrosionsschutz
ICP	Erhöhter Korrosionsschutz
T40	Temperaturbereich -40...+85 °C

Option	Nicht kombinierbar mit
COR	MB 8
M4	CP, ICP
RI	CP, ICP
ZH	CP, ICP
ZR	CP, ICP
IP67	ICP
CP	M4, RI, ZH, ZR, ICP
ICP	M4, RI, ZH, ZR, IP67, CP

¹⁾ Größere Längen auf Anfrage

BESTELLCODE DIGITALAUSGANG ABSOLUT

SX135 - - - -

Messbereich MB [m] 6 / 7 / 8	
Ausgangssignal SSI CANopen Profibus DP EtherCAT Profinet	SSI CAN PRO CAT NET
Anschluss Stecker M12, radial, 8-polig (SSI) Stecker M23, radial, 12-polig (SSI) Kabelausgang radial, 1 m, PVC (SSI) Kabelverschraubung radial (CAN, PRO) ¹⁾ Stecker 2 x M12, radial, 5-polig (CAN) ¹⁾ Stecker 3 x M12, radial, 5-polig (PRO) ¹⁾ Stecker 3 x M12, radial, 4-polig (CAT, NET) ¹⁾	SR12 SR23 KR01 KR05 KVBH SR12 SR12 SR12
Ausführung Standard Sensor mit Optionen	- O

Option	Beschreibung (siehe Seite 8)
K1	Kabel bzw. Stecker oben
K2	Kabel bzw. Stecker links
K3	Kabel bzw. Stecker unten
COR	Kunststoff-Messeil aus Coramid
M4	M4-Seilbefestigung
RI	Ringösen-Seilbefestigung
ZH	Zylinderstift Seilbefestigung
ZR	Zylinderstift Seilbefestigung mit Karabinerring
IP67	Schutzklasse IP67
CP	Korrosionsschutz

Option	Nicht kombinierbar mit
COR	MB 8
M4	CP
RI	CP
ZH	CP
ZR	CP
CP	M4, RI, ZH, ZR

¹⁾ abnehmbare Bushaube mit Klemmkasten

PREISE

Messbereich	6				7				8		
Preis	543 €				550 €				555 €		
Ausgangssignal Analog	1R	5R	10R	4,5V	5V	55V	10V	420A	5VT	10VT	
Preis	0 €	52 €		148 €			127 €		188 €	157 €	
Ausgangssignal Digital	L	G	WCAN	SSI	CAN	PRO	CAT	NET			
Preis	155 €		188 €	496 €	571 €	601 €	736 €	757 €			
Anschluss Analog	SA12		SR12	KA02			KA05	KA10			
Preis			0 €				22 €	59 €			
Anschluss Inkremental	SR23	SA23	SA12	SR12	KR02	KR05	KR10	KA02	KA05	KA10	
Preis	28 €		0 €		17 €	38 €	73 €	17 €	38 €	73 €	
Anschluss WCAN	SA12		KA02			KA05		KA10			
Preis			0 €			22 €		59 €			
Anschluss Digital Absolut	SR12		SR23		KR01		KR05		KVBH		
Preis	0 €		15 €		0 €		19 €		0 €		
Optionen	K1	K2	K3	L02	L05	IN	COR	M4	RI	ZH	
Preis	7 €			110 €		7 €	27 €	22 €	27 €	17 €	
Optionen	ZR	IP67	CP	ICP	H120	T40	TD	TDP	TDPS		
Preis	22 €	121 €	150 €	341 €	111 €	72 €	59 €	141 €	167 €		

ZUBEHÖR ALLGEMEIN

UR2	Umlenkrolle	45 €	SV1-XXXX	Seilverlängerung (150 mm bis 4995 mm)	21 €
MGG1	Haftmagnet	56 €	SV2-XXXX	Seilverlängerung (5000 mm bis 19995 mm)	26 €
RCS-SX135-8 ¹⁾	Seilabstreifer für Seilzugsensor SX135	95 €	SV3-XXXX	Seilverlängerung (20000 mm bis 40000 mm)	36 €

¹⁾ bitte beachten Sie, dass sich der maximale Messbereich bei Verwendung des Seilabstreifers um 29 mm verringert. Der RCS ist nicht kompatibel mit der Option RI.

ZUBEHÖR ANALOGAUSGANG

Kabel mit M12-Gegenstecker (Buchseinsatz), 4-polig, IP67, geschirmt

K4P2M-S-M12	2 m, Stecker gerade	20 €
K4P5M-S-M12	5 m, Stecker gerade	25 €
K4P10M-S-M12	10 m, Stecker gerade	32 €
K4P2M-SW-M12	2 m, Stecker gewinkelt	20 €
K4P5M-SW-M12	5 m, Stecker gewinkelt	25 €
K4P10M-SW-M12	10 m, Stecker gewinkelt	32 €

Digitalanzeige für Analogensensoren, 2 Kanal

WAY-AX-S	Touchscreen, Versorgung: 18...30 VDC
WAY-AX-AC	Touchscreen, Versorgung: 115...230 VAC

Weitere Informationen und Optionen finden Sie im [WAY-AX Datenblatt](#).

M12-Gegenstecker (Buchseinsatz), 4-polig, zur Selbstkonfektion

D4-G-M12-S	Stecker gerade	26 €
D4-W-M12-S	Stecker gewinkelt	26 €

Verbindungskabel Sensor zu Squeezer (Buchse auf Stecker)

K4P1,5M-SB-M12	1,5 m, geschirmt, 4-polig	18 €
----------------	---------------------------	------

Teachzubehör für VT-Ausgänge

SQUEEZER2M	Teach-Zubehör für VT, Kabel 2 m	62 €
SQUEEZER5M	Teach-Zubehör für VT, Kabel 5 m	72 €
SQUEEZER10M	Teach-Zubehör für VT, Kabel 10 m	82 €

ZUBEHÖR DIGITALAUSGANG INKREMENTAL

Kabel mit M12-Gegenstecker (Buchseinsatz), 8-polig, IP67, geschirmt

K8P2M-S-M12	2 m, Stecker gerade	25 €
K8P5M-S-M12	5 m, Stecker gerade	34 €
K8P10M-S-M12	10 m, Stecker gerade	41 €
K8P2M-SW-M12	2 m, Stecker gewinkelt	25 €
K8P5M-SW-M12	5 m, Stecker gewinkelt	34 €
K8P10M-SW-M12	10 m, Stecker gewinkelt	41 €

M12-Gegenstecker (Buchseinsatz), 8-polig, zur Selbstkonfektion

D8-G-M12-S	Stecker gerade	32 €
D8-W-M12-S	Stecker gewinkelt	32 €

Digitalanzeige für Sensoren mit HTL-Signal, 2 Kanal

WAY-DX-S	Touchscreen, Versorgung: 18...30 VDC
WAY-DX-AC	Touchscreen, Versorgung: 115...230 VAC

Weitere Informationen und Optionen finden Sie im [WAY-DX Datenblatt](#).

Kabel mit M23-Gegenstecker (Buchseinsatz), 12-polig, IP67

K12P2M-S-M23	2 m, Stecker gerade, geschirmt	52 €
K12P5M-S-M23	5 m, Stecker gerade, geschirmt	60 €
K12P10M-S-M23	10 m, Stecker gerade, geschirmt	70 €

M23-Gegenstecker (Buchseinsatz), 12-polig, zur Selbstkonfektion

CON012-S	Stecker gerade, Metallgehäuse	20 €
----------	-------------------------------	------

Digitalanzeige für Sensoren mit HTL- oder TTL-Signal, 2 Kanal

WAY-DXM-S	Touchscreen, Versorgung: 18...30 VDC
WAY-DXM-AC	Touchscreen, Versorgung: 115...230 VAC

Weitere Informationen und Optionen finden Sie im [WAY-DXM Datenblatt](#).

ZUBEHÖR DIGITALAUSGANG ABSOLUT CAN_{OPEN} (WCAN)

Kabel mit M12-Gegenstecker (Buchseinsatz), 5-polig, IP67, geschirmt

K5P2M-S-M12	2 m, Stecker gerade	19 €
K5P2M-SW-M12	2 m, Stecker gewinkelt	19 €

ZUBEHÖR DIGITALAUSGANG ABSOLUT SSI

Kabel mit M12-Gegenstecker (Buchseinsatz), 8-polig, IP67, geschirmt

K8P2M-S-M12	2 m, Stecker gerade	25 €
K8P5M-S-M12	5 m, Stecker gerade	34 €
K8P10M-S-M12	10 m, Stecker gerade	41 €
K8P15M-S-M12	15 m, Stecker gerade	50 €

M12-Gegenstecker (Buchseinsatz), 8-polig, zur Selbstkonfektion

D8-G-M12-S	Stecker gerade	32 €
D8-W-M12-S	Stecker gewinkelt	32 €

Digitalanzeige für SSI-Sensoren, 2 Kanal

WAY-SX-S	Touchscreen, Versorgung: 18...30 VDC
WAY-SX-AC	Touchscreen, Versorgung: 115...230 VAC

Weitere Informationen und Optionen finden Sie im [WAY-SX Datenblatt](#).

Kabel mit M23-Gegenstecker (Buchseinsatz), 12-polig, IP67

K12P2M-S-M23	2 m, Stecker gerade, geschirmt	52 €
K12P5M-S-M23	5 m, Stecker gerade, geschirmt	60 €
K12P10M-S-M23	10 m, Stecker gerade, geschirmt	70 €
K12P15M-S-M23	15 m, Stecker gerade, geschirmt	89 €

M23-Gegenstecker (Buchseinsatz), 12-polig, zur Selbstkonfektion

CON012-S	Stecker gerade, Metallgehäuse	20 €
----------	-------------------------------	------

ZUBEHÖR DIGITALAUSGANG ABSOLUT CAN^{OPEN} (CAN)

Kabel mit M12-Gegenstecker, 5-polig, IP67, geschirmt

K5P2M-B-M12-CAN	2 m, Buchse auf offenes Ende	20 €
K5P2M-SB-M12-CAN	2 m, Stecker auf Buchse	25 €
K5P2M-S-M12-CAN	2 m, Stecker auf offenes Ende	20 €

ZUBEHÖR DIGITALAUSGANG ABSOLUT PROFIBUS

Kabel mit M12-Gegenstecker, 5-polig, IP67, geschirmt

K5P2M-B-M12-PROF	2 m, Buchse auf offenes Ende	23 €
K5P2M-SB-M12-PROF	2 m, Stecker auf Buchse	39 €
K5P2M-S-M12-PROF	2 m, Stecker auf offenes Ende	23 €

Sonstiges

M12-PROF-AW	Abschlusswiderstand	15 €
-------------	---------------------	------

ZUBEHÖR DIGITALAUSGANG ABSOLUT ETHERCAT UND PROFINET

Kabel mit M12-Gegenstecker (Stifteinsatz), 4-polig, IP67, geschirmt

K4P2M-S-M12-CAT	2 m, Stecker gerade	24 €
K4P5M-S-M12-CAT	5 m, Stecker gerade	33 €
K4P10M-S-M12-CAT	10 m, Stecker gerade	46 €

Kabel mit M12-Gegenstecker (Stifteinsatz), 4-polig, IP67, geschirmt

K4P2M-SS-M12-CAT	2 m, Stecker auf Stecker	38 €
K4P5M-SS-M12-CAT	5 m, Stecker auf Stecker	46 €
K4P10M-SS-M12-CAT	10 m, Stecker auf Stecker	60 €

Bitte beachten Sie, dass für die Sensorversorgung zusätzlich ein Kabel entsprechend zu den Kabeln aus der Liste „Zubehör Analogausgang“ benötigt wird.

Diese Daten können jederzeit ohne Vorankündigung geändert werden.

WayCon Positionsmesstechnik GmbH

E-Mail: info@waycon.de

Internet: www.waycon.de

WayCon

Positionsmesstechnik

Stammstift München

Mehlbeerenstr. 4

82024 Taufkirchen

Tel. +49 (0)89 67 97 13-0

Fax +49 (0)89 67 97 13-250

Niederlassung Köln

Auf der Pehle 1

50321 Brühl

Tel. +49 (0)2232 56 79 44

Fax +49 (0)2232 56 79 45