

# GESCHWINDIGKEITSSENSOR

Links zu weiteren Dokumenten dieser Serie:  
[Bedienungsanleitung](#)



## VX SERIE

### Key-Features:

- Seilzugsensor zur Geschwindigkeitsmessung
- Messbereich bis 42,5 m
- Genauigkeit  $\pm 1\%$
- Schutzklasse bis IP67
- Temperaturbereich:  $-20...+85\text{ }^{\circ}\text{C}$
- Seilbefestigungen: Seilclip, M4-Gewinde, Ringöse, Zylinderstift mit Durchgangsbohrung, Karabinerring
- Optional mit erhöhtem Korrosionsschutz

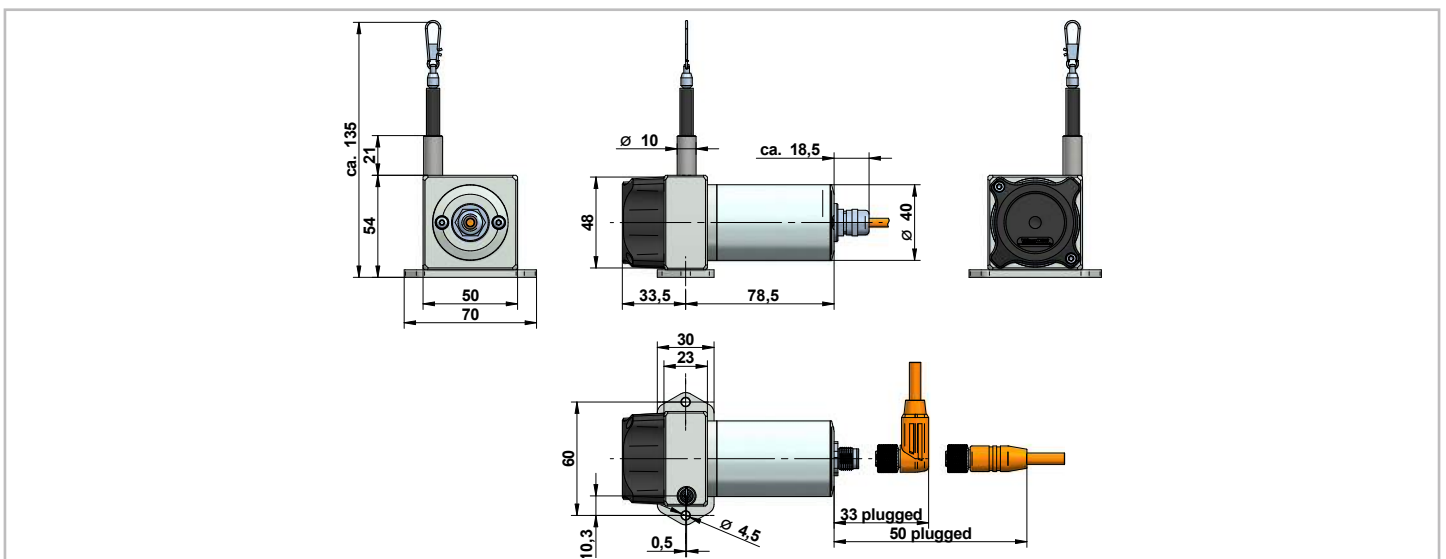
### Inhalt

Technische Daten.....	2
Technische Zeichnung .....	2
Montagemöglichkeiten.....	4
Optionen.....	6
Elektrischer Anschluss.....	7
Zubehör .....	7
Bestellcode.....	8

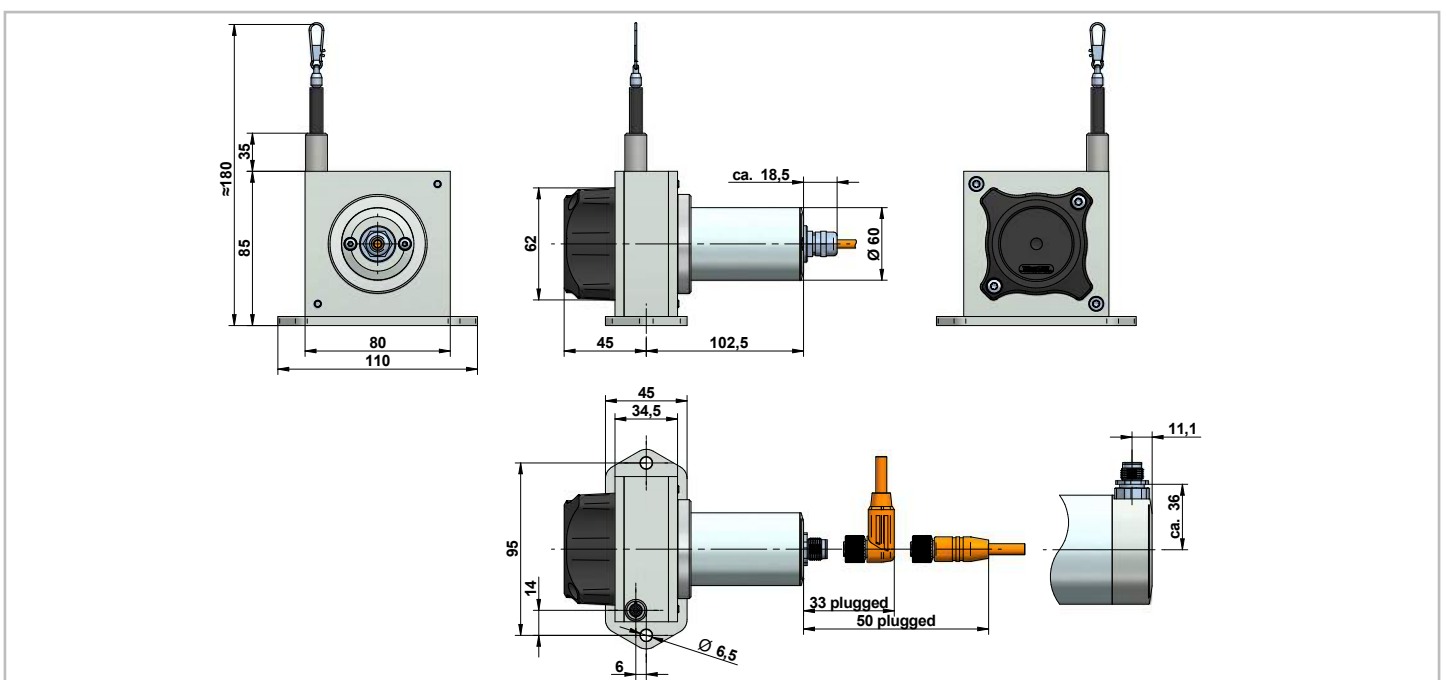
## TECHNISCHE DATEN

Serie		VX50	VX80	VX120	VX135-8	VX135			
Verfahrweg	[mm]	1.250	3.000	5.000	8.000	12.000	20.000	30.000	42.500
Ausgang	[V/m/s]	1,01	1,03	1,07	0,95	1,02			
Linearität	[%]	±1							
Kommutierungsrauschen	[V]	±1 % vom Ausgangswert							
Geschwindigkeit $V_{min}$	[mm/s]	5	10						
Geschwindigkeit $V_{max}$	[m/s]	10				5			
Auszugskraft $F_{min}$	[N]	4,6	5	8	8,2	5,4			
Auszugskraft $F_{max}$	[N]	5,6	6,4	11,6	15,2	9			
Beschleunigung $a_{max}$	[m/s <sup>2</sup> ]	300	140	140	140	60			
Tachoversorgung		selbstversorgt							
Umgebungstemperatur	[°C]	-20...85							
Schutzklasse		IP 65 (optional IP 67)							
Gewicht	[g]	500	900	1600	ca. 1700	3200...5000			
Gehäuse		Aluminium, eloxiert, Federgehäuse PA6							

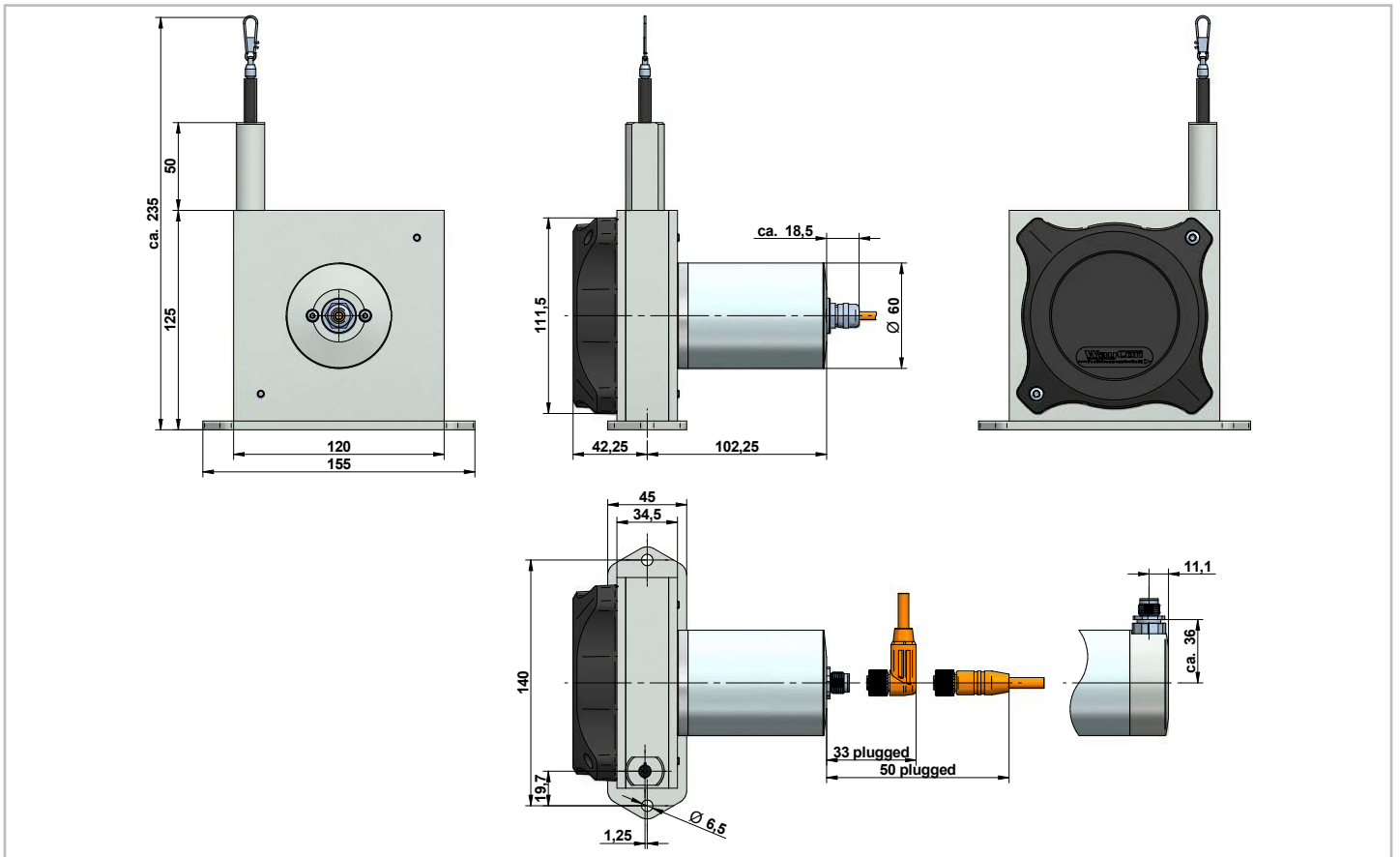
## TECHNISCHE ZEICHNUNG VX50



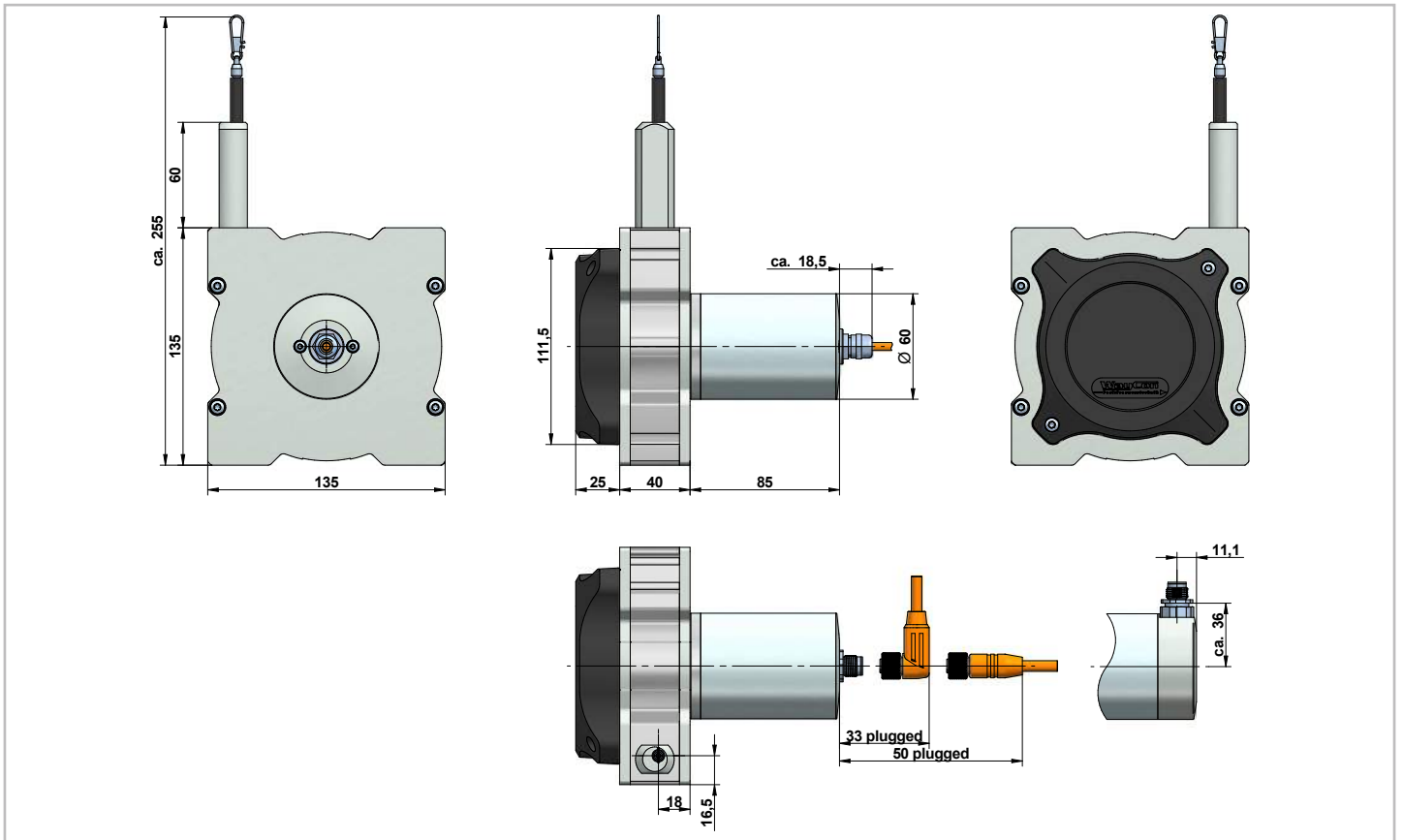
## TECHNISCHE ZEICHNUNG VX80



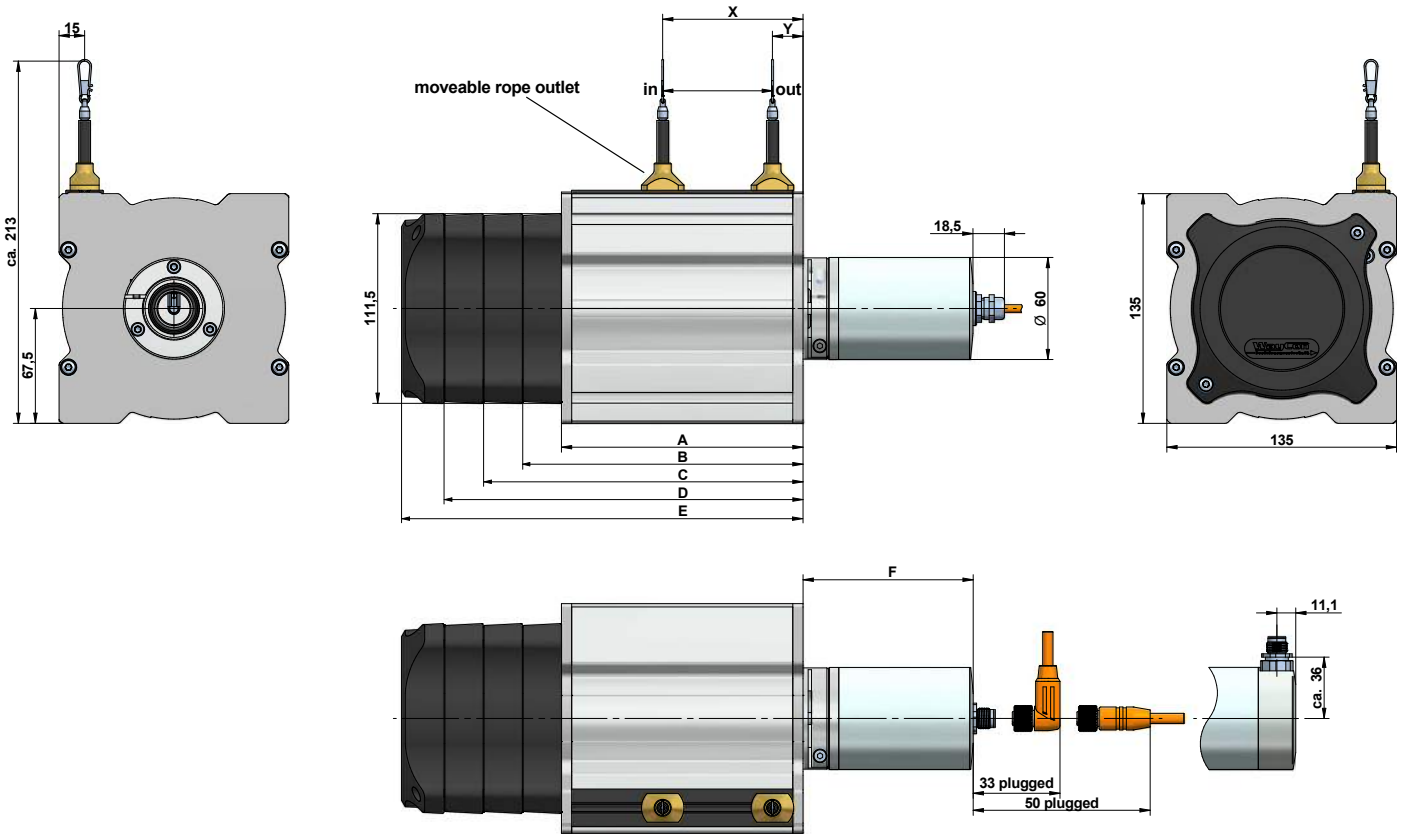
### TECHNISCHE ZEICHNUNG VX120



### TECHNISCHE ZEICHNUNG VX135 MESSBEREICH BIS 8 m



# TECHNISCHE ZEICHNUNG VX135 MESSBEREICH AB 10 m



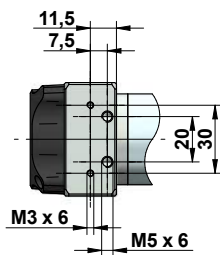
Verfahrweg [m]	Buchstabe	Länge
12 / 20	A	112
30 / 42,5	A	142
12	B	137
20	C	160
30	D	213
42,5	E	236
12 / 20	F	100
30 / 42,5	F	120

Position Seilaustritt bei ...	12 m	20 m	30 m	42,5 m
... Messbereichsbeginn (X)	36	48	63	82
... Messbereichsende (Y)	18	18	18	18

## MONTAGEMÖGLICHKEITEN VX50

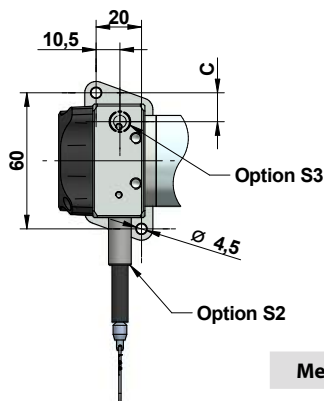
### Montage Seilaustritt Standard, Seilaustritt Seite oben (Option S1)

Der Sensor kann mit Hilfe der Befestigungsplatte montiert werden (siehe Zeichnung oben). Durch Abschrauben der Befestigungsplatte stehen alternativ 4 Gewindebohrungen (2 x M3, 2 x M5) für die Montage zur Verfügung:



### Montage Seilaustritt Seite unten (S2), Seilaustritt Boden (S3)

Bei Seilaustritt S2 und S3 verfügt der Sensor über eine geänderte Befestigungsplatte:

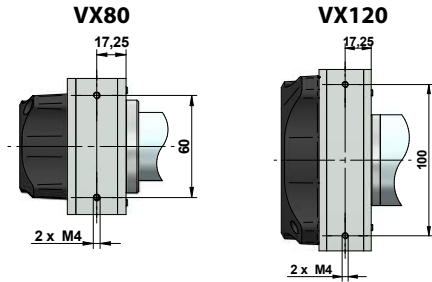


Messbereich [mm]	Option	C
1250	Standard	10,3

## MONTAGEMÖGLICHKEITEN VX80 UND VX120

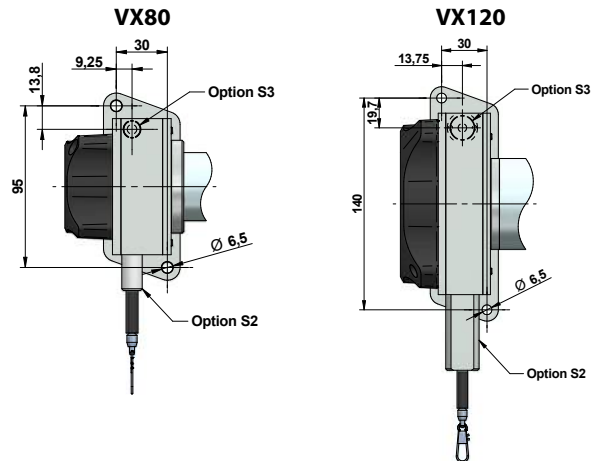
### Montage Seilaustritt Standard, Seilaustritt Seite oben (Option S1)

Der Sensor kann mit Hilfe der Befestigungsplatte montiert werden. Durch Abschrauben der Befestigungsplatte stehen alternativ 2 x M4 Gewindebohrungen für die Montage zur Verfügung:



### Montage Seilaustritt Seite unten (S2), Seilaustritt Boden (S3)

Bei Seilaustritt S2 und S3 verfügt der Sensor über eine geänderte Befestigungsplatte:

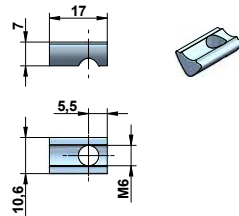


## MONTAGEMÖGLICHKEITEN VX135-8 UND VX135

### 1. Über Nuten in Sensorgehäuse

Die mitgelieferten Nutensteine lassen sich leicht in die Nuten im Sensorgehäuse einschwenken und besitzen ein M6-Gewinde.

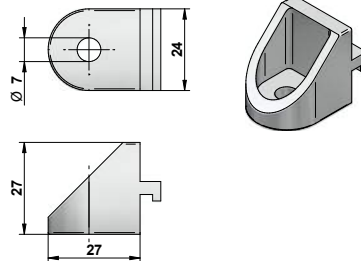
Im Lieferumfang sind bis 20 m Messbereich zwei Nutensteine und ab 25 m vier Nutensteine enthalten.



### 2. Über Klemmwinkel

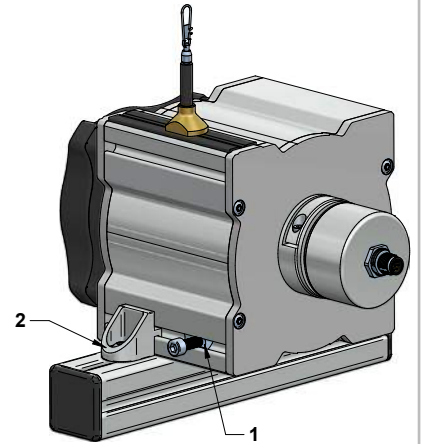
Die Klemmwinkel besitzen eine Bohrung für M6-Schrauben, über die sie am Untergrund befestigt werden.

Im Lieferumfang sind bis 20 m Messbereich zwei Klemmwinkel und ab 25 m vier Klemmwinkel enthalten.



### Hinweis:

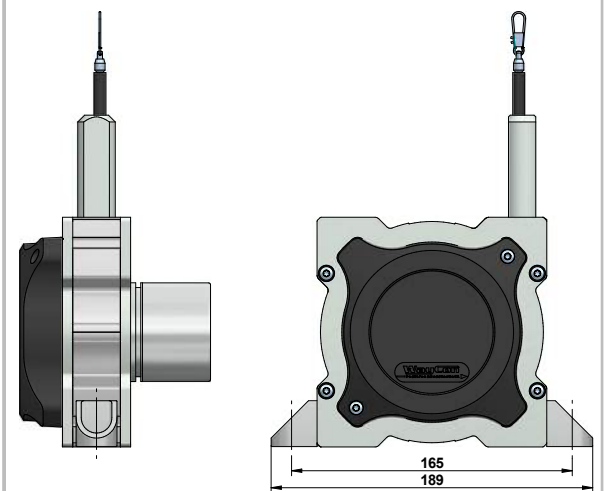
Sensornut, Klemmwinkel und Nutensteine sind kompatibel zum Aluminiumprofilsystem der Firma *item Industrietechnik GmbH*.



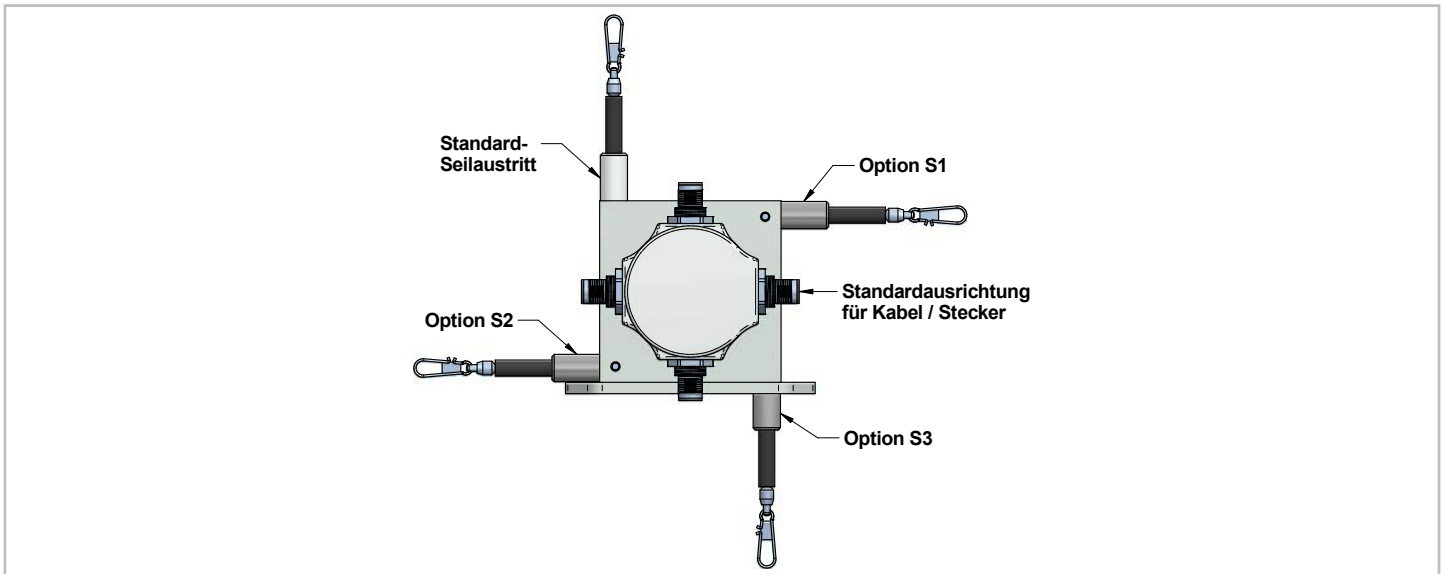
### Nutposition



### Befestigung über Klemmwinkel



## GEÄNDERTER SEILAUSTRITT VX50/80/120

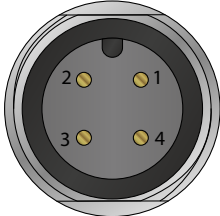


## OPTIONEN

Option	Bestellcode	Beschreibung		
Geänderter Seilaustritt (siehe Zeichnung oben)	S1, S2, S3	S1: Seilaustritt Seite oben S2: Seilaustritt Seite unten (geänderte Bodenplatte siehe Seite 4 bis 5) S3: Seilaustritt Boden (geänderte Bodenplatte siehe Seite 4 bis 5)		
Seilbefestigung mit M4-Gewinde	M4	Drehbare (kugelgelagerte) Seilbefestigung mit M4-Gewinde (Länge 22 mm). Ideal zur Befestigung an Durchgangsbohrungen oder M4-Sackgewinden.		
Seilbefestigung mit Ringöse	RI	Das Ende des Messseils ist mit einer Ringöse statt mit einem Seilclip ausgestattet. Innendurchmesser 20 mm		
Seilbefestigung mit Zylinderstift und M6-Durchgangsbohrung	ZH, ZR	ZH: Zylinderstift auf Drallfänger mit M6-Durchgangsbohrung ZR: Zylinderstift auf Drallfänger mit M6-Durchgangsbohrung + Karabinerring		
Schutzklasse IP67	IP67	Nutzen Sie die Option IP67, falls der Sensor in einer feuchten Umgebung eingesetzt wird. Beachten Sie, dass durch die spezielle Abdichtung eine leichte Hysterese im Ausgangssignal auftreten kann. Die maximale Beschleunigung und Verfahrgeschwindigkeit reduziert sich auf ca. 60 % des spezifizierten Wertes.		
Korrosionsschutz	CP	Beinhaltet ein V4A Messseil, Edelstahl-Kugellager und Option M4. Die Seilscheibe wird HARTCOAT® beschichtet. Diese Beschichtung ist eine hartanodische Oxidation, die den Sensor mit einer verschleißfesten, keramikähnlichen Schicht vor Korrosion gegenüber aggressiven Medien wie z. B. Salzwasser schützt.		
Erhöhter Korrosionsschutz	ICP	Verschiedene Gehäuseteile und die Seilscheibe des Sensors werden HARTCOAT® beschichtet. Enthält Optionen CP, IP67 und M4.		

## ELEKTRISCHER ANSCHLUSS

Funktion	Kabelausgang Litzenfarben	Steckerausgang, M12 (Stifteinsatz)
Signal+	BR	Pin 1
n. c.	WS	Pin 2
Signal-	BL	Pin 3
n. c.	SW	Pin 4

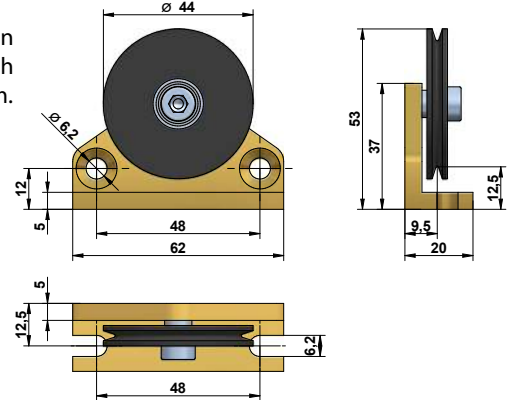
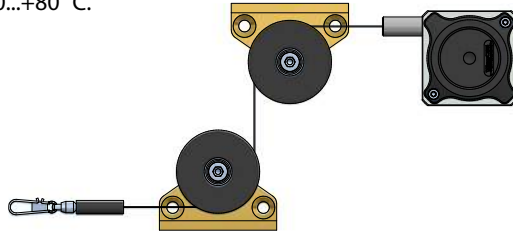


## ZUBEHÖR

### Umlenkrolle - UR2

Mit Hilfe der Umlenkrolle kann das Seil umgelenkt werden, um z. B. an schwer zugänglichen Stellen messen zu können oder um den Sensor vor Seilschrägzug zu schützen. Es können nach Belieben mehrere Rollen eingesetzt werden. Geeignet für Standard-Seildurchmesser 0,5 mm.

Material Fuß: Aluminium eloxiert  
 Material Seilscheibe: POM-C  
 Befestigung: mit 2 Stk. Zylinder- oder Senkkopfschrauben M6, stehende oder liegende Befestigung möglich. Kugellager mit Tieftemperaturbefettung und RS-Dichtscheiben.  
 Temperaturbereich: -40...+80 °C.

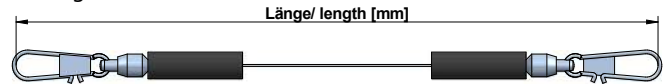


### Seilverlängerung – SV, Seildurchmesser 0,5 mm

Zur Überbrückung einer größeren Distanz vom Messobjekt zum Wegaufnehmer kann eine Seilverlängerung eingesetzt werden. Der Seilclip bzw. Drallfänger darf nicht über die Umlenkrolle geführt werden.

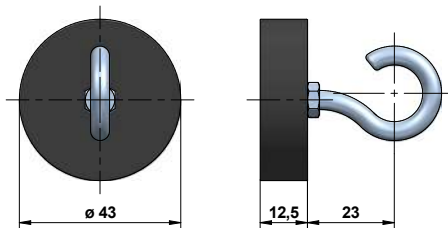
Bitte geben Sie die gewünschte Länge bei Bestellung an. Die minimale Länge beträgt 150 mm.

SV1-XXXX: Seilverlängerung (150...4995 mm)  
 SV2-XXXX: Seilverlängerung (5000...19.995 mm)  
 SV3-XXXX: Seilverlängerung (20000...40.000 mm)



### Haftmagnet - MGG1

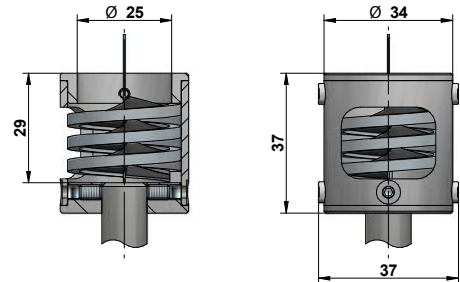
Verwenden Sie den Haftmagneten, um das Seil an metallischen Objekten schnell und ohne Montagezeit befestigen zu können. Eine Gummierung sorgt für schonenden Kontakt (z. B. für lackierte Flächen) und verhindert ein Abrutschen bei Vibration. Der Magnet besteht aus einem Neodymkern für hohe Haftkraft von 260 N. Der Haken erlaubt ein einfaches Einhängen des Seilclips (Drallfänger).



### Seilabstreifer - RCS

Nutzen Sie den Seilabstreifer RCS, um das Messeil des Sensors von Verschmutzung zu befreien.

Bitte beachten Sie, dass sich der maximale Messbereich des Sensors um 29 mm verringert.





## BESTELLCODE

VX  -  -

Messbereich [mm]	
1250	50-1250
3000	80-3000
5000	120-5000
8000	135-8
12000	135-12
20000	135-20
30000	135-30
42500	135-42,5

Anschluss	
Steckerausgang M12, axial, 4-polig	<b>SA12</b>
Kabelausgang, axial, 2 m	KA02
Kabelausgang, axial, 5 m	KA05
Kabelausgang, axial, 10 m <sup>1)</sup>	KA10

Ausführung	
Standard	-
Sensor mit Optionen	O

<sup>1)</sup> Größere Längen auf Anfrage

**Fettdruck:** Standardtypen mit verkürzten Lieferzeiten

Option	Beschreibung
S1	Seilaustritt Seite oben
S2	Seilaustritt Seite unten
S3	Seilaustritt Boden
M4	M4-Seilbefestigung
RI	Ringöse (statt Seilclip)
ZH	Zylinderstift Seilbefestigung
ZR	Zylinderstift Seilbefestigung mit Karabinerring
IP67	Schutzklasse IP67
CP	Korrosionsschutz
ICP	Erhöhter Korrosionsschutz

Option	Nicht kombinierbar mit
S1,S2,S3	VX135-8, VX135
M4	RI, ZH, ZR, CP, ICP
RI	M4, ZH, ZR, CP, ICP
ZH	M4, RI, ZR, CP, ICP
ZR	M4, RI, ZH, CP, ICP
IP67	ICP
CP	M4, RI, ZH, ZR, CP
ICP	M4, RI, ZH, ZR, IP67, ICP

## PREISE

Messbereich	1250	3000	5000	8000	12000	20000	30000	42500
Preis	430 €	532 €	601 €	711 €	996 €	1046 €	1129 €	1205 €

Anschluss	SA12	SR12	KA02	KA05	KA10
Preis	0 €	0 €	0 €	22 €	59 €

Optionen	S1	S2	S3	M4	RI	ZH	ZR	IP67	CP	ICP
<b>VX50</b>	7 €	18 €	18 €	22 €	27 €	17 €	22 €	121 €	134 €	257 €
<b>VX80</b>	7 €	18 €	18 €	22 €	27 €	17 €	22 €	121 €	139 €	291 €
<b>VX120</b>	7 €	18 €	18 €	22 €	27 €	17 €	22 €	121 €	144 €	305 €
<b>VX135 bis 8 m</b>		-		22 €	27 €	17 €	22 €	121 €	150 €	341 €
<b>VX135 ab 10 m</b>		-		22 €	27 €	17 €	22 €	121 €	161 €	456 €

## ZUBEHÖR ALLGEMEIN

UR2	Umlenkrolle	45 €	RCS-SX50 <sup>1)</sup>	Seilabstreifer für VX50	95 €
MGG1	Haftmagnet	56 €	RCS-SX80-32 <sup>1)</sup>	Seilabstreifer für VX80	95 €
SV1-XXXX	Seilverlängerung (150 mm bis 4995 mm)	21 €	RCS-SX120 <sup>1)</sup>	Seilabstreifer für VX120	95 €
SV2-XXXX	Seilverlängerung (5000 mm bis 19995 mm)	26 €	RCS-SX135-8 <sup>1)</sup>	Seilabstreifer für VX135 Messbereiche 8 m	95 €
SV3-XXXX	Seilverlängerung (20000 mm bis 40000 mm)	36 €	RCS-SX135 <sup>1)</sup>	Seilabstreifer für VX135 Messbereiche ab 12 m	95 €

<sup>1)</sup> bitte beachten Sie, dass sich der maximale Messbereich bei Verwendung des Seilabstreifers um 29 mm verringert.

## ZUBEHÖR ANSCHLUSSTECHNIK

Kabel mit M12-Gegenstecker (Buchseinsatz), 4-polig, IP67, geschirmt			M12-Gegenstecker (Buchseinsatz), 4-polig, zur Selbstkonfektion		
K4P2M-S-M12	2 m, Stecker gerade	20 €	D4-G-M12-S	Gegenstecker M12 gerade	20 €
K4P5M-S-M12	5 m, Stecker gerade	25 €	D4-W-M12-S	Gegenstecker M12 gewinkelt	20 €
K4P10M-S-M12	10 m, Stecker gerade	32 €			
K4P2M-SW-M12	2 m, Stecker gewinkelt	20 €			
K4P5M-SW-M12	5 m, Stecker gewinkelt	25 €			
K4P10M-SW-M12	10 m, Stecker gewinkelt	32 €			

Diese Daten können jederzeit ohne Vorankündigung geändert werden.

**WayCon Positionsmesstechnik GmbH**

E-Mail: [info@waycon.de](mailto:info@waycon.de)

Internet: [www.waycon.de](http://www.waycon.de)

**WayCon**

Positionsmesstechnik

**Stammstz München**

Mehlbeerenstr. 4

82024 Taufkirchen

Tel. +49 (0)89 67 97 13-0

Fax +49 (0)89 67 97 13-250

**Niederlassung Köln**

Auf der Pehle 1

50321 Brühl

Tel. +49 (0)2232 56 79 44

Fax +49 (0)2232 56 79 45