

# SEILZUGSENSOR

Links zu weiteren Dokumenten dieser Serie:  
[Bedienungsanleitung](#)



## ZX SERIE

### Key-Features:

- Extrem kleine Bauform
- Messbereiche 38 mm
- Linearität  $\pm 1\%$
- Sensorelement: Potentiometer oder berührungsloser Hall-Effekt Geber
- Sehr geringes Gewicht von 15 g
- Eloxiertes Aluminium Gehäuse
- Nylon ummanteltes Edelstahl-Messeil
- Einfache Montage

### Inhalt

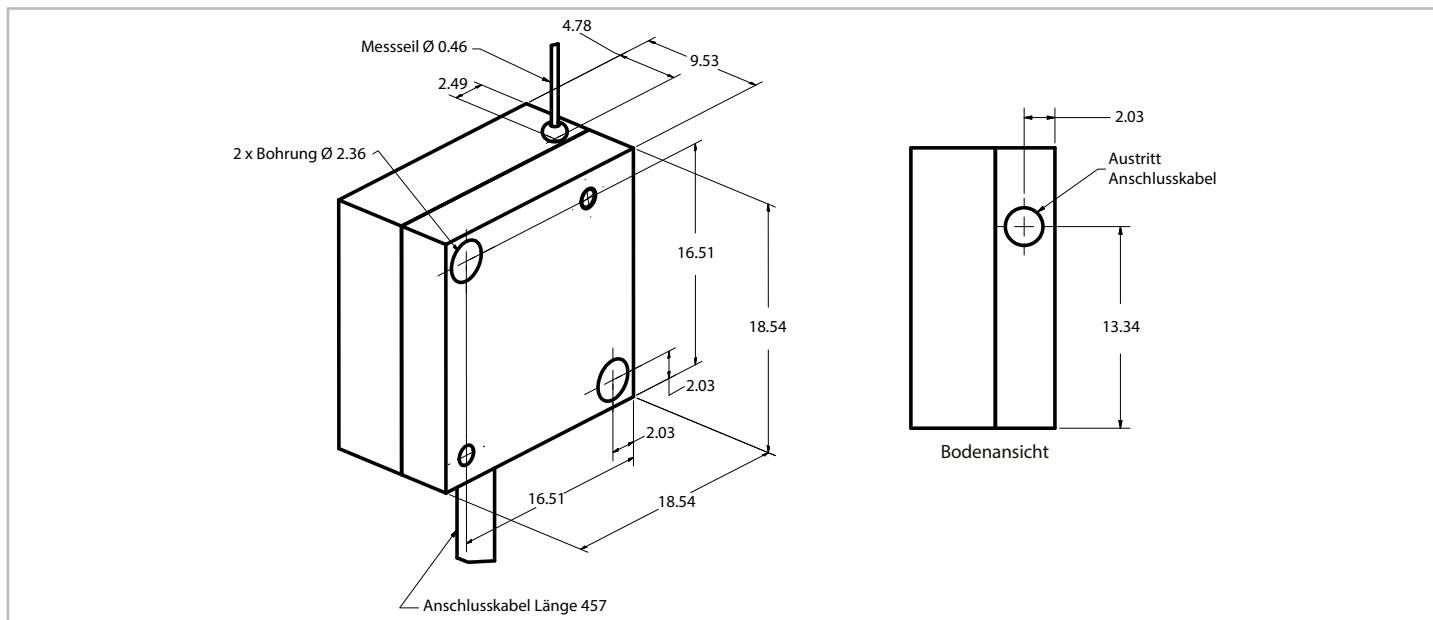
Technische Daten.....	2
Technische Zeichnung .....	2
Elektrischer Anschluss.....	3
Warnhinweise .....	3
Bestellcode.....	4
Zubehör .....	4

## TECHNISCHE DATEN

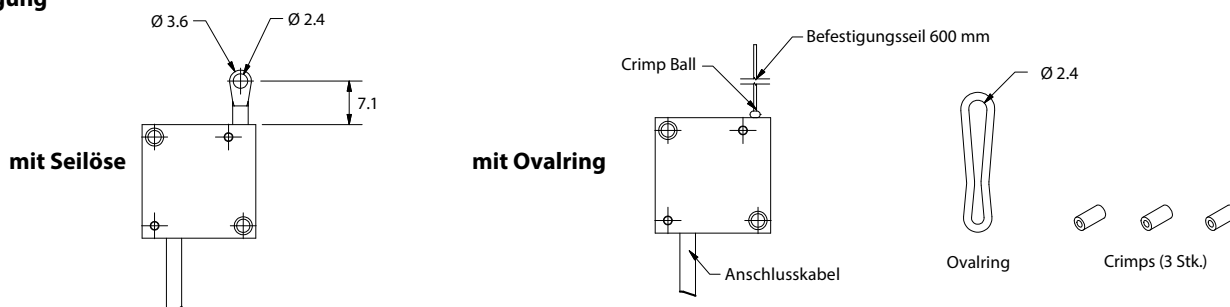
		ZX-PA	ZX-HM
Messbereiche	[mm]	38	
Linearität	[%]	±1 (bezogen auf den Messbereich)	
Wiederholgenauigkeit		±0,03 % (bezogen auf den Messbereich)	±0,08 mm
Auflösung		begrenzt durch die Qualität der Versorgungsspannung	
Dynamik	[Hz]	25 (bei vollem Auszug)	
Sensorelement		Potentiometer	Hall-Effekt Geber
Ausgangssignal		24,8 mV/mm bei 1 VDC Eingangsspannung <sup>1)</sup>	89 % ± 3 % der Versorgungsspannung
Ausgangs impedanz	[kΩ]	0...5	-
Eingangs impedanz	[kΩ]	5 ± 10 %	-
Abschluss impedanz	[kΩ]	-	min. 30
Versorgungsspannung	[VDC]	max. 30	5 ± 0,25
Stromaufnahme max.	[mA]	-	21
Anschluss		3 adriges Kabel (optional mit Stecker am Kabelende)	
Schutzklasse		IP40	
Arbeitstemperatur	[°C]	-55...+100	-40...+100
Lagertemperatur	[°C]	-65...+100	-55...+100
Schockresistenz		50 g, 0,1 ms max.	
Vibrationsresistenz		15 g, 0,1 ms max.	
Lebensdauer		ca. 10.000.000 Zyklen	ca. 30.000.000 Zyklen
Auszugskraft	[N]	1,1	
Gehäuse		eloxiertes Aluminium	
Messeil		Nylon ummanteltes Edelstahlseil, Ø 0,46 mm	
Gewicht	[g]	12	15

<sup>1)</sup> Multiplizieren Sie die Versorgungsspannung in Ihrer Anwendung mit dem angegebenen Wert.

## TECHNISCHE ZEICHNUNG

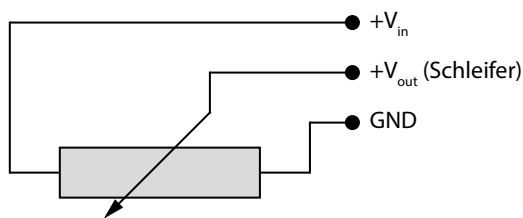


### Seilbefestigung

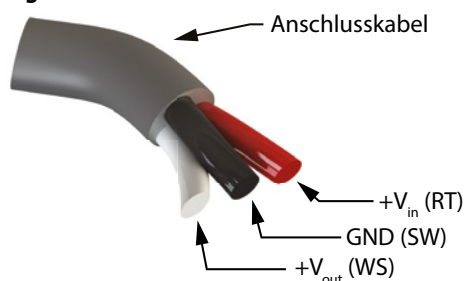


## ELEKTRISCHER ANSCHLUSS

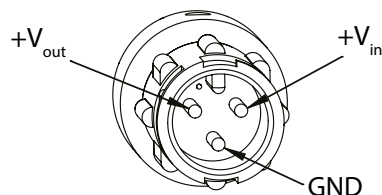
### Schaltbild ZX-PA



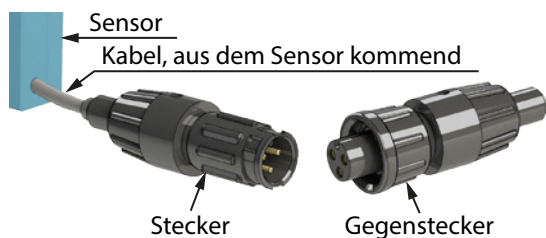
### Kabelausgang



### Steckerausgang Belegung



### Steckerausgang Option C



### Steckerausgang Option K



Zubehör: Kabel mit Gegenstecker 10248-xM (x = Kabellänge in m)

## WARNHINWEISE

- Seil nicht schnappen lassen. Das frei in den Sensor zurücklaufende Seil kann zu Verletzungen führen (Peitscheneffekt) und das Gerät kann beschädigt werden. Vorsicht beim Aushängen und Zurückführen des Seiles in den Sensor.
- Ziehen Sie niemals den Sensor über den spezifizierten Messbereich aus.
- Versuchen Sie nicht, das Gerät zu öffnen. Die hohe gespeicherte Energie der Antriebsfeder kann bei falscher Handhabung zu Verletzungen führen.
- Berühren Sie nicht das bewegte Seil während dem Betrieb.
- Vermeiden Sie, das Seil über Kanten oder Ecken zu führen. Verwenden Sie bei Bedarf die Umlenkrolle.
- Betreiben Sie den Sensor nicht, falls sich Knicke oder Beschädigungen im Messeil befinden. Ein Reißen des Seiles kann zu Verletzungen oder Beschädigung des Sensors führen.

## BESTELLCODE

ZX - [ ] - 1.5 - [ ] [ ] [ ]

<b>Sensorelement</b> Potentiometer Hall-Effekt Geber	PA HM
--	----------

<b>Seilbefestigung</b> Seilöse Ovalring	A B
---	--------

N C K	<b>Anchlussausführung</b> Kabel mit offenen Litzen Stecker am Kabelende mit Gegenstecker Stecker am Kabelende ohne Gegenstecker
-------------	--

P Q 1 2	<b>Anschlussausführung</b> 0,15 m 0,5 m 1 m (nur für HM Variante) 2 m (nur für HM Variante)
------------------	---

## PREISE

Standardmodell		
ZX-PA-...	Sensor mit Potentiometer	487 €
ZX-HM-...	Sensor mit Hall-Effekt Geber	344 €

Optionen		
Q	Kabellänge 0.5 m	22 €
1	Kabellänge 1 m	43 €
2	Kabellänge 2 m	86 €
C	Stecker am Kabelende mit Gegenstecker	24 €
K	Stecker am Kabelende ohne Gegenstecker	19 €

## ZUBEHÖR

Anschlusskabel für Option K		
10248-1M	Kabel 1 m, mit Gegenstecker	41 €
10248-2M	Kabel 2 m, mit Gegenstecker	47 €
10248-3M	Kabel 3 m, mit Gegenstecker	53 €
10248-4M	Kabel 4 m, mit Gegenstecker	59 €
10248-5M	Kabel 5 m, mit Gegenstecker	65 €

Digitalanzeige für Analogsensoren, 2 Kanal		
WAY-AX-S	Touchscreen, Versorgung: 18...30 VDC	
WAY-AX-AC	Touchscreen, Versorgung: 115...230 VAC	
Weitere Informationen und Optionen finden Sie im <a href="#">WAY-AX Datenblatt</a> .		

Diese Daten können jederzeit ohne Vorankündigung geändert werden.

**WayCon Positionsmesstechnik GmbH**  
E-Mail: [info@waycon.de](mailto:info@waycon.de)  
Internet: [www.waycon.de](http://www.waycon.de)

**WayCon**

Positionsmesstechnik

**Stammsitz München**  
Mehlbeerenstr. 4  
82024 Taufkirchen  
Tel. +49 (0)89 67 97 13-0  
Fax +49 (0)89 67 97 13-250

**Niederlassung Köln**  
Auf der Pehle 1  
50321 Brühl  
Tel. +49 (0)2232 56 79 44  
Fax +49 (0)2232 56 79 45