

ULTRASCHALLSENSOREN

Links zu weiteren Dokumenten dieser Serie:
[Bedienungsanleitung](#)



UFA2-6000 SERIE

Key-Features:

- Messung unabhängig von Material, Oberfläche, Farbe und Transparenz des Zielobjektes
- Teachbarer Messbereich von 600...6000 mm
- Linearität $\pm 0,5$ % vom Messbereich
- Analog- oder Schaltausgang
- Arbeitstemperatur -25 bis +70 °C
- Schutzklasse IP67

Inhalt

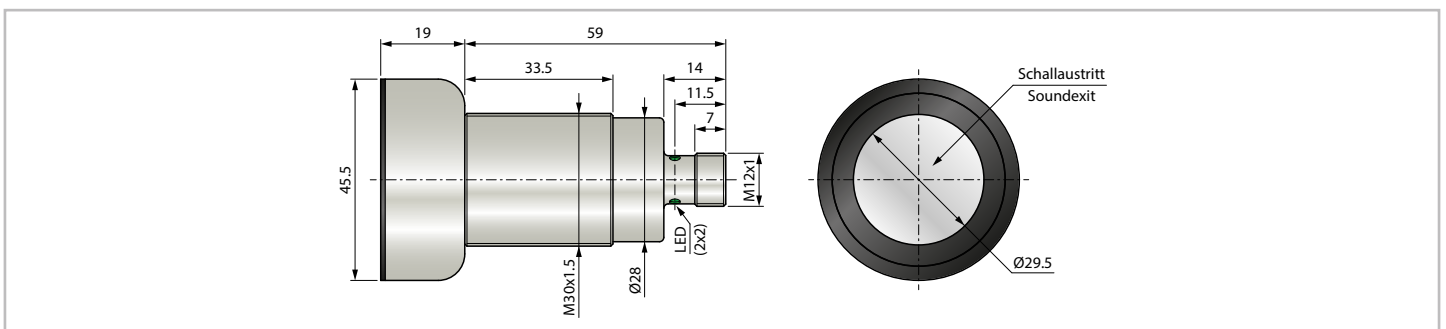
Technische Daten.....	2
Technische Zeichnung	2
Elektrischer Anschluss.....	2
Schallkeule.....	3
Bestellcode.....	3
Zubehör	3

TECHNISCHE DATEN

Messbereich ¹⁾	[mm]	600...6000	
Linearität max.	[%]	±0,5	
Wiederholgenauigkeit	[mm]	4	
Auflösung	[mm]	1	
Schallfrequenz	[kHz]	80	
Bereitschaftsverzug	[ms]	300	
Ausgangsart		Analogausgang	Schaltausgang
Analogausgang		0...10 V / 4...20 mA (umschaltbar)	-
Lastwiderstand	[kΩ]	Spannung: >10 / Strom: 0,4	
Messfrequenz	[Hz]	17	-
Schaltausgang		-	Gegentakt, 100 mA, NO/NC, umschaltbar
Schaltstrom max.	[mA]	-	100
Schalthyserese	[mm]	-	5
Schaltfrequenz	[Hz]	-	<2
Versorgung	[VDC]	18...30	
Leerlaufstrom bei 24 VDC	[mA]	45	
Spannungsfall	[V]	2	
Verpolschutz		ja (außer Pin 2)	ja
Kurzschlussfest		ja	
Isolationsspannungsfestigkeit	[V]	500	
Schock-/Vibrationsresistenz		30 g, 11 ms / 10...55 Hz, 1 mm	
Anschluss		Stecker M12, 4-polig	
Schutzklasse		IP67	
Arbeitstemperatur		-25...+70 °C	
Temperaturdrift	[%/K]	0,2 (kompensiert)	
Montageabstand min. (Sensor zu Sensor)	[mm]	1400	
Gehäuse		Messing, vernickelt, Epoxidharz, PUR	

¹⁾ Bezogen auf eine Normmessplatte >200x200 mm

TECHNISCHE ZEICHNUNG



ELEKTRISCHER ANSCHLUSS

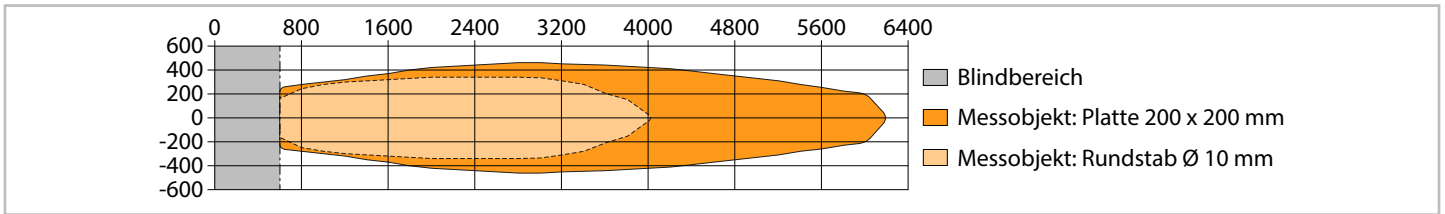
Pin	Analogausgang	Schaltausgang
1	+V	+V
2	Analogausgang	Teach
3	GND	GND
4	Teach	Schaltausgang

Stecker M12, Stifteinsatz

Schaltbild Analogausgang

Schaltbild Schaltausgang

SCHALLKEULE



BESTELLCODE

UFA2-6000 - - SA12

Ausgangsart

Analogausgang 0...10 V/4...20 mA
Schaltausgang

A
PN

PREISE

UFA2-6000-PN-SA12 Messbereich 600...6000 mm, Schaltausgang 426 €

UFA2-6000-A-SA12 Messbereich 600...6000 mm, Analogausgang 468 €

ZUBEHÖR

Kabel mit M12-Gegenstecker (Buchseinsatz), 4-polig, IP67, geschirmt

K4P2M-S-M12	2 m, Stecker gerade	20 €
K4P5M-S-M12	5 m, Stecker gerade	25 €
K4P10M-S-M12	10 m, Stecker gerade	32 €
K4P2M-SW-M12	2 m, Stecker gewinkelt	20 €
K4P5M-SW-M12	5 m, Stecker gewinkelt	25 €
K4P10M-SW-M12	10 m, Stecker gewinkelt	32 €

M12-Gegenstecker (Buchseinsatz) zur Eigenkonfektionierung

D4-G-M12-S	Stecker gerade, 4-polig, IP67	26 €
D4-W-M12-S	Stecker gewinkelt, 4-polig, IP67	26 €

Digitalanzeige für Analogsensoren, 2 Kanal

WAY-AX-S	Touchscreen, Versorgung: 18...30 VDC
WAY-AX-AC	Touchscreen, Versorgung: 115...230 VAC

Weitere Informationen und Optionen finden Sie im [WAY-AX Datenblatt](#).

Diese Daten können jederzeit ohne Vorankündigung geändert werden.

WayCon Positionsmesstechnik GmbH

E-Mail: info@waycon.de

Internet: www.waycon.de

WayCon

Positionsmesstechnik

Stammsitz München

Mehlbeerstr. 4

82024 Taufkirchen

Tel. +49 (0)89 67 97 13-0

Fax +49 (0)89 67 97 13-250

Niederlassung Köln

Auf der Pehle 1

50321 Brühl

Tel. +49 (0)2232 56 79 44

Fax +49 (0)2232 56 79 45