

**PRODUKTÜBERSICHT**



Starke Sensoren für wachsende Ansprüche

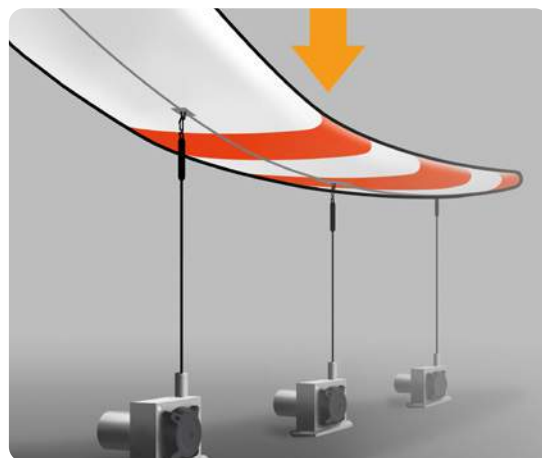
## Seilzugsensoren



### Features

Seilzugsensoren sind preiswerte und kompakte Sensoren, die besonders schnell und einfach zu montieren sind. WayCon Seilzugsensoren werden aufgrund ihrer hohen Zuverlässigkeit, Langlebigkeit und Genauigkeit in allen Bereichen von Forschung und Industrie eingesetzt.

- ▶ Robustes Alu-Gehäuse, Edelstahl-Messeil
- ▶ Verfahrgeschwindigkeit bis 10 m/s
- ▶ Spezielle Varianten: Hydraulikzylinder, maritimer Bereich
- ▶ Redundantes Messprinzip mittels Doppel-Potentiometer möglich
- ▶ Optional mit Hart-Coat® Korrosionsschutz und Coramid Messeil
- ▶ Kundenspezifische Bauformen
- ▶ Alternativ reine Seilzugmechanik zum Encoderanbau



### Technische Daten

SERIE ► MERKMAL ▼	SX50	SX80/ SX120	SX135	MH60/ MH120	SX300	ZX	LX	HX	FX
Messbereich max.	1250 mm	3 m / 5 m	42,5 m	4 m / 10 m	15 m	38 mm	1250 mm	50 mm	375 mm
Linearität max. <sup>1)</sup>	±0,02 %			±0,1 %	±0,05 %	±1 %	±0,1 %		±1 %
Ausgang analog	0,5...4,5 V, 0...5 V, ±5 V, 0...10 V, 4...20 mA, optional 0...5 V oder 0...10 V teachbar				4...20 mA	Spannung	-	0...10 V, 4...20 mA	0...10 VDC + 0...0,4 VDC
	Potentiometer				-	Potentiometer			-
Ausgang digital	TTL (RS422), HTL			-	-	-	TTL		
	SSI, CANopen	SSI, CANopen, Profibus, Ethernet, EtherCAT, Profinet		CANopen	SSI, CANopen, Profibus, Ethernet, EtherCAT, Profinet				
Schutzklasse max.	IP67			IP69K	IP67	IP40		IP68	IP52
Betriebstemperatur max.	-40...+120 °C		-40...+80 °C		-20...+70 °C	-55...+100 °C	-40...+70 °C	-20...+95 °C	-25...+75 °C
Betriebsdruck max.	-				300 bar	-			

<sup>1)</sup> bezogen auf den Messbereich

## Induktive Sensoren LVDT



### Features

LVDTs (Linear Variable Differential Transformers) sind Positionssensoren, die mittels eines Tasters oder einer Schubstange auf ein Messobjekt messen. Im Inneren eines LVDTs befindet sich eine Spule, die aus einer Primär- und zwei Sekundärwicklungen besteht, sowie ein Kern aus einer Eisen-Nickel-Legierung, der an der Schubstange befestigt ist. Durch die Legierung erhält der Kern eine hohe magnetische Permeabilität und Temperaturfestigkeit.

- ▶ Versionen als Taster (optional mit Faltenbalg), gelagerter Stößel oder mit Gelenkaugen
- ▶ Standard Empfindlichkeiten ermöglichen den Einsatz vieler gängiger Elektroniken
- ▶ Analogausgänge 0...10 V und 4...20 mA mit externer Folgeelektronik oder integrierter Elektronik
- ▶ Hoher Temperaturbereich von bis zu -40...+200 °C
- ▶ Schutzklasse bis IP67
- ▶ Hydraulikvariante LVPH für Druckbereiche bis 350 bar

### Technische Daten

SERIE ▶ MERKMAL ▼	LV	LVIT	LVIG	LVISM	LVPH
Messbereich	25 mm	20 mm	200 mm	10 mm	500 mm
Linearität max. <sup>1)</sup>	±0,1 %	±0,25 %	±0,1 %	±0,25 %	±0,1 %
Auflösung	0,8 µm	0,5 µm	0,2 µm	0,5 µm	2,5 µm
Empfindlichkeit <sup>2)</sup>	41...74 mV/V/mm	- <sup>3)</sup>	27...82 mV/V/mm	60...130 mV/V/mm	1 V <sub>RMS</sub> ±10 %
Ausgang analog	0...10 V / 4...20 mA	0...10 V	0...10 V / 4...20 mA		
Schutzklasse max.	IP67	IP65	IP67	IP65	IP67
Betriebstemperatur max.	-40...+200 °C	-25...+85 °C	-40...+120 °C	-25...+85 °C	-20...+120 °C
Stößelvariante	Taster, gelagerter Stößel	Taster	Stößel mit Gelenkauge	gelagerter Stößel	

<sup>1)</sup> bezogen auf den Messbereich

<sup>2)</sup> abhängig vom Messbereich

<sup>3)</sup> Sensor mit integrierter Elektronik

# Lasersensoren



## Features

Lasersensoren gehören zu den optoelektronischen Sensoren und eignen sich aufgrund ihrer hohen Auflösung, Genauigkeit und Messrate hervorragend für schnelles, präzises Messen ohne Berührung des Messobjektes.

- ▶ Auflösung bis in den Mikrometerbereich
- ▶ Spezielle Varianten für schwach reflektierende Oberflächen
- ▶ Schnelle Messfrequenzen bis 5 kHz
- ▶ Objekterfassung bis 500 m
- ▶ Punkt- und Linienlaser
- ▶ Messung durch transparente Scheiben
- ▶ Sensoren mit integriertem Display



## Technische Daten

SERIE ▶ MERKMAL ▼	LAS	LAR	LAH-G1	LAW	LAV	LDI
Messbereich max.	800 mm	400 mm	300 mm	4 mm	50 m	500 m
Linearität max.	±13 µm	±10 µm	±8 mm	±2 µm	±25 mm	±1 mm
Wiederholgenauigkeit / Auflösung max.	4 µm	10 µm	0,5 µm	0,06 µm	<5 mm	±0,3 mm
Messfrequenz max.	5 kHz	660 Hz	5 kHz	30 kHz	100 Hz	50 Hz
Ausgang analog	0...10 V, 4...20 mA	0...5 V	0...10 V, 3,2...20,8 mA	0...10 V, 4...20 mA	4...20 mA	0...20 mA, 4...20 mA
Ausgang digital		-		Ethernet	IO-Link	RS232, RS422, RS485, SSI, ProfiNet, Ethernet, EtherCAT
Schaltausgang	-	PNP, NPN				-
Schutzklasse max.	IP67					IP65
Betriebstemperatur max.	-10...+50 °C	-10...+45 °C		-10...+40 °C	-30...+55 °C	-10...+60 °C

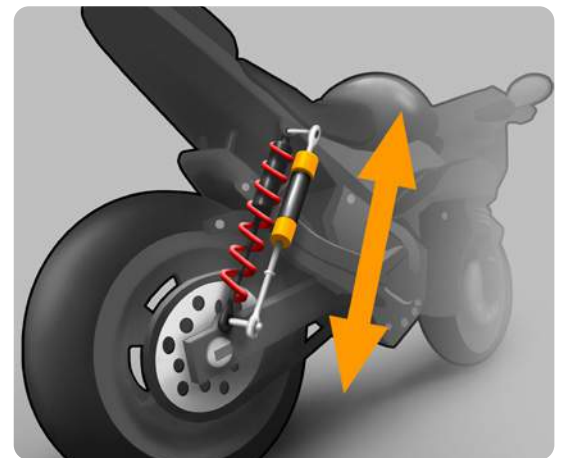
# Linearpotentiometer



## Features

Linearpotentiometer bestehen im Wesentlichen aus einem variablen Widerstand und einem beweglichen Schleiferkontakt. Durch das attraktive Preis-Leistungs-Verhältnis, die Vielzahl an Gehäuseformen und Installationsarten sind diese Sensoren die optimale Lösung für einfache Messaufgaben.

- ▶ Versionen für Pneumatik- und Hydraulikzylinder
- ▶ Verschiedene Bauformen
- ▶ Verfahrgeschwindigkeit bis 10 m/s
- ▶ Variante mit 4...20 mA Ausgangssignal
- ▶ Edelstahl Ausführungen erhältlich
- ▶ Flexible Montage mittels Klemmböcken, Kugelgelenken oder Flansch
- ▶ Optional teachbare Elektronik 0...10 V

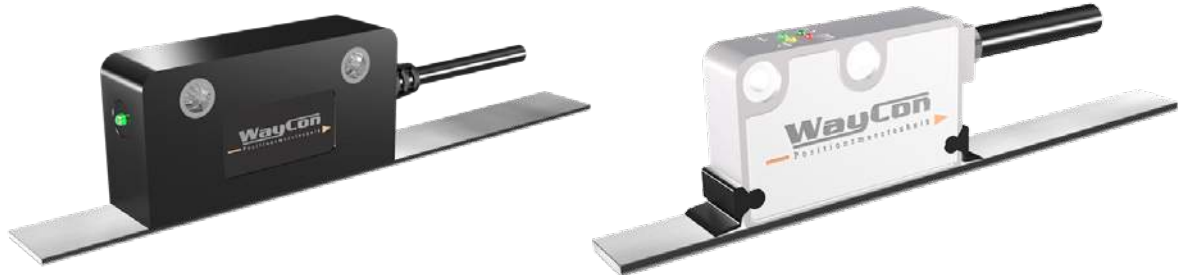


## Technische Daten

SERIE ▶ MERKMAL ▼	LZW, LZW1, LZW2	LRW, LRW1, LRW2, LRW3	LMI12	LMS18	LSW
Messbereich max.	750 mm	900 mm	1000 mm		2000 mm
Linearität max. <sup>1)</sup>	±0,05 %				
Ausgang analog	Potentiometer, 0...10 V (optional und teachbar)				
Geschwindigkeit	≤10 m/s		≤5 m/s		≤10 m/s
Schutzklasse max.	IP67				IP40
Betriebstemperatur max.	-30...+100 °C				
Druck max.	-		250 bar	-	
Profil	Zylinder	Vierkant	Zylinder		Vierkant
Mechanik	Schubstange		magnetische Schleifermitnahme		Schleiferschlitten
Montage	Gelenkaugen, Klemmbock, Flansch	Befestigungsbügel	Steckflansch, Gewindeflansch	Gelenkaugen	Befestigungsbügel, Nutbefestigung

<sup>1)</sup> bezogen auf den Messbereich

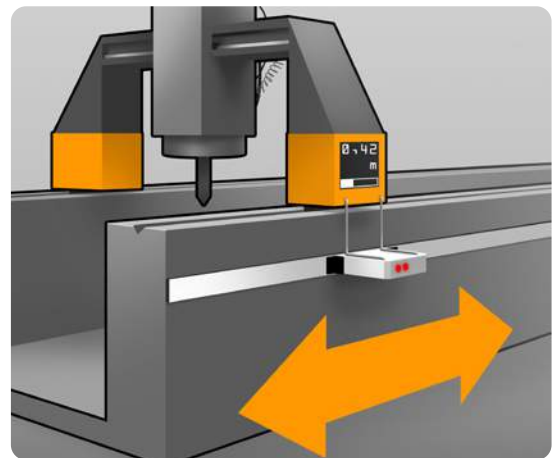
# Magnetband Sensoren



## Features

Magnetbandsensoren eignen sich besonders bei langen Messbereichen unter industriellen Bedingungen, wie Anlagen- und Maschinenbau oder Prüfeinrichtungen. Durch ihre Verschleißfreiheit und Unempfindlichkeit gegenüber Schmutz eignen sich Magnetbandsensoren auch für Umgebungen in denen z. B. Feilspäne oder Metallsplitter anfallen.

- ▶ Verschleißfreie Wegmessung, unempfindlich gegen Verschmutzung
- ▶ Schutzklasse bis IP68
- ▶ Messlänge bis 100 m
- ▶ Analog- oder Digitalausgang
- ▶ Auflösung bis 0,5 µm
- ▶ Magnetband mit Abdeckstreifen aus Edelstahl



## Technische Daten

SERIE ► MERKMAL ▼	MXAZ	MXS2	MXW11	MXW21	MXI11	MXI21	MXI51
Messbereich max.	1250 mm	8165 mm	99,99 m				
Linearität max. <sup>1)</sup>	±2 µm		1% der Periodenlänge		±15 µm		
Auflösung max.	10 bit (teachbar)	1 µm	theoretisch unendlich		0,5 µm	1 µm	5 µm
Ausgang analog	0...10 V, 4...20 mA	-					
Ausgang inkremental	-	NPN	1 Vss		HTL, TTL		
Ausgang digital	-	SSI, BiSS	-				
Verfahrgeschwindigkeit max. (mechanisch)	5 m/s	10 m/s	16 m/s				
Schutzklasse max.	IP68	IP67					
Betriebstemperatur max.	-25...+85 °C						
Lücke zwischen Sensor und Magnetband	0,1...2 mm	0,1...0,6 mm	0,1...0,5 mm	0,1...1 mm	0,1...0,5 mm	0,1...1 mm	0,1...2 mm

<sup>1)</sup> zusätzliche Abweichung durch das Magnetband

# Berührungslose Induktive Sensoren



## Features

Induktive berührungslose Abstandssensoren erzeugen ein hochfrequentes elektromagnetisches Feld. In metallischen Messobjekten innerhalb des Feldes werden hierdurch Wirbelströme erzeugt, die zu einer Veränderung der Induktivität führen. Diese Verstimmung der Induktivität wird wiederum durch den Abstand, dem Material und der Größe des Objektes beeinflusst. Der Sensor erfasst die Änderung der Induktivität und wandelt sie in ein proportionales Ausgangssignal um.

- ▶ Präzise und verschleißfreie Messung auf metallische Objekte
- ▶ Messbereiche von 0...2 mm bis 0...24 mm
- ▶ Zylindrische Bauform mit Außengewinde ermöglicht leichte Montage
- ▶ ISZL: Standardserie für zahlreiche Anwendungsgebiete, Teachfunktion für erhöhte Flexibilität
- ▶ ISIP: Robuste Serie mit hoher Schutzklasse und hohem Temperaturbereich, Hochdruckreinigung möglich

## Technische Daten

SERIE ► MERKMAL ▼	ISZL	ISIP
Messbereich max.	24 mm	7 mm
Linearität max.	±0,025 mm	±0,35 mm
Auflösung max.	<10 µm	<5 µm
Ausgang analog	0...10 V, 4...20 mA	4...20 mA
Schutzklasse max.	IP67	IP68 / IP69K
Betriebstemperatur max.	-25...+75 °C	-40...+70 °C



# Wirbelstromsensoren



## Features

Der Abstand, die Position bzw. die Änderung der Position eines elektrisch leitfähigen Materials kann berührungslos und verschleißfrei von einem Wirbelstromsensor erfasst werden. Ein hochfrequenter Wechselstrom speist eine Spule im Sensorkopf. Das dabei entstehende elektromagnetische Feld induziert einen Wirbelstrom im zu messenden Material, lotrecht zum Erregerfeld. Die resultierende Änderung des Wechselstromwiderstandes der Spule steht in einem direkten Verhältnis zum Abstand des Sensors vom Targetmaterial.

- ▶ Präzise und verschleißfreie Messung auf metallische Objekte
- ▶ Messbereiche bis 0...4 mm
- ▶ Zylindrische Bauform mit Außengewinde ermöglicht leichte Montage
- ▶ Besonders geeignet für dynamische Messungen dank hoher Messfrequenzen bis 50 kHz

## Technische Daten

SERIE ► MERKMAL ▼	WST
Messbereich max.	0...4 mm
Linearität max.	±8 µm
Empfindlichkeit max.	2,5 V/mm
Messfrequenz max.	50 kHz
Ausgang analog	0...10 V, 0...20 mA, 4...20 mA
Schutzklasse max.	IP65
Betriebstemperatur max.	-20...+125 °C



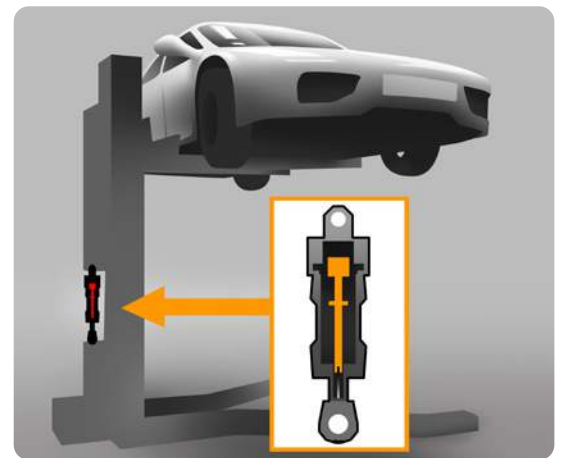
# Magnetostruktive Wegaufnehmer



## Features

Magnetostruktive Weggeber arbeiten verschleißfrei und werden in der Automation, der Füllstandsmessung und in Hydraulikzylindern bei Drücken bis zu 350 bar seit vielen Jahren erfolgreich eingesetzt.

- ▶ Verschleißfreie Wegmessung
- ▶ Messung von 2 Positionen möglich
- ▶ Auflösung bis zu 2 µm
- ▶ Druckbereiche bis 350 bar
- ▶ Varianten mit Position & Geschwindigkeit
- ▶ Schwimmer für die Füllstandsmessung
- ▶ Varianten für Pneumatikzylinder



## Technische Daten

SERIE ▶ MERKMAL ▼	MAP	MAB	MAZ	MSB
Messbereich max.	1500 mm	2500 mm		
Linearität max. <sup>1)</sup>	±0,04 %	±0,01 %	±0,02 %	
Ausgang analog	0,1...10,1 V, 4...20 mA	0...10 V, 4...20 mA		0,1...10,1 V, 4...20 mA
Ausgang digital	-	SSI		-
Geschwindigkeit	≤ 10 m/s			
Schutzklasse max.	IP65	IP67		
Betriebstemperatur max.	-20...+75 °C	-40...+90 °C		
Druck max.	-		350 bar	
Magnet	geführter Magnet, freier Magnet		Schwimmer, offener Ring, geschlossener Ring	
Gehäuseform	Profil mit geführten oder freien Magneten		Sensorkopf mit Montagegewinde	Sensorkopf mit Steck- oder Gewindeflansch

<sup>1)</sup> bezogen auf den Messbereich

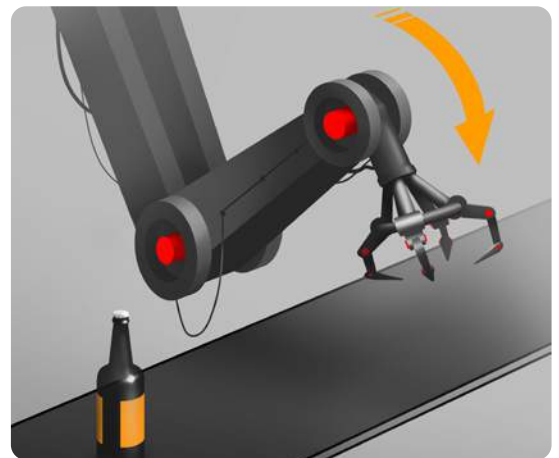
## Encoder und Winkelgeber



### Features

Diese Sensorklassen erfassen Winkeländerungen sich drehender Elemente mit höchster Präzision. Das Messverfahren der digitalen Encoder beruht auf periodischen Teilstrichen, die inkrementell als TTL, HTL, oder absolut in Form von Bus Interfaces wie Profibus oder SSI zur Verfügung stehen. Analoge Winkelgeber hingegen arbeiten mittels eines Potentiometers.

- ▶ Breites Spektrum an Ausgangssignalen
- ▶ Vollwelle, Sackholwelle und Hohlwelle
- ▶ Verschiedenste Flanschtypen
- ▶ ATEX geschützte Varianten
- ▶ Schutzklasse bis IP67
- ▶ Anflanschung an die Seilzugmechanik



### Technische Daten

SERIE ► MERKMAL ▼	WP	WPH	WPI	B36/B58	M36/M58	8.58 SSI	8.58 CANopen	8.58 Profibus	8.58 EtherCAT
Auflösung max.	Rauschen	12 bit	2500 Pulse	5000 Pulse	12 bit	17 bit ST + 12 bit MT	13 bit ST + 12 bit MT	13 bit ST + 12 bit MT	16 bit ST + 13 bit MT
Ausgang analog	0...5 V, 0...10 V, 4...20 mA, potentiometrisch	0,5...4,5 V, 0...5 V	-	-	0...5 V, 0...10 V, 4...20 mA	-			
Ausgang inkremental	-		TTL	HTL, TTL	-				
Ausgang digital	-					SSI Binär/ Gray, BiSS Binär	CANopen, CANlift	Profibus	EtherCAT
Schutzklasse max.	IP67				IP67/IP65	IP67			
Betriebstemperatur max.	-40...+90 °C / -20...+120 °C		-20...+85 °C		-40...+85 °C	-40...+90 °C	-40...+80 °C		
Wellenausführung	Vollwelle			Vollwelle, Hohlwelle	Vollwelle, Hohlwelle/ Vollwelle	Vollwelle, Hohlwelle, Sackhohlwelle	Vollwelle, Sackhohlwelle		
Gehäuse Ø	40 / 60 mm			36 / 58 mm		58 / 63 mm	58 / 63 mm		

# Ultraschallsensoren



## Features

Ultraschallsensoren arbeiten nach dem Prinzip der Laufzeitmessung des Schalls. Sie messen berührungslos und dabei unabhängig von Farbe und Material den Abstand zum Messobjekt. Das Ultraschall Programm von WayCon bietet eine Vielzahl von unterschiedlichen Bauformen und Sonderlösungen.

- ▶ Abstandssensor u./o. Näherungsschalter
- ▶ Detektion von Flüssigkeiten oder Schüttgut
- ▶ Bündelung der Schallkeule für beengte Räume
- ▶ Widerstandsfähige, robuste Sensoren
- ▶ UBA: Bahnkantensensor zur Laufregelung

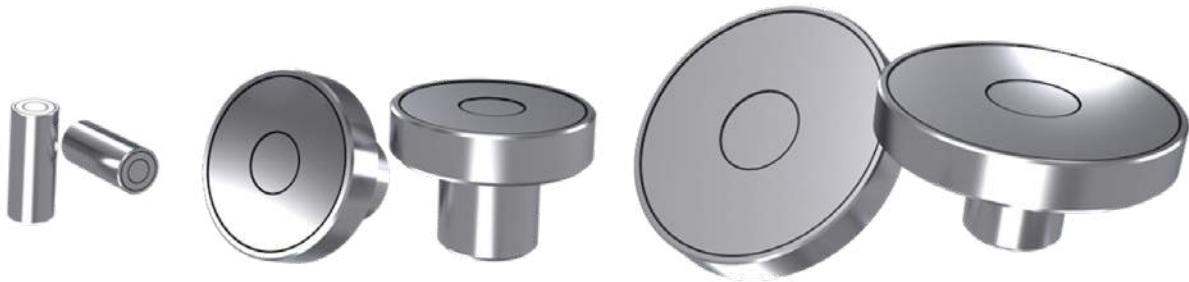


## Technische Daten

SERIE ► MERKMAL ▼	UFA2	UFP	UPT	UPA	UBA
Messbereich max.	6000 mm	3500 mm		6000 mm	70 mm
Linearität max. <sup>1)</sup>	±0,4 %	±0,3 %	±0,5 %		±2 %
Ausgang analog	0...10 V, 4...20 mA				0...10 V
Schaltausgang	PNP, NPN				-
Schutzklasse max.	IP67			IP65	IP67
Betriebstemperatur max.	-25...+70 °C	-20...+70 °C			0...+60 °C
Gehäuseform	zylindrisch M12, M18, M30	zylindrisch M12, M18, M30	rechteckig	quadratisch	hufeisenförmig

<sup>1)</sup> bezogen auf den Messbereich

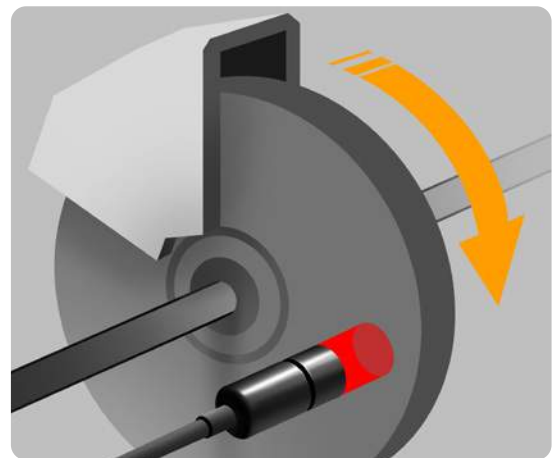
# Kapazitive Wegsensoren



## Features

Kapazitive Sensoren besitzen eine extrem hohe Auflösung und arbeiten selbst unter anspruchsvollsten Bedingungen. Das berührungslose und verschleißfreie Messprinzip hat sich seit vielen Jahrzehnten erfolgreich bewährt.

- ▶ Auflösung im Nanometerbereich
- ▶ Sonderbauformen
- ▶ Temperaturunabhängige Messung
- ▶ Betriebstemperatur -50...+200 °C
- ▶ Schutzklasse bis IP68
- ▶ Sehr hohe Empfindlichkeit



## Technische Daten

SERIE ▶ MERKMAL ▼	K0005	K0020	K0050	K0100	K0200	K0300	K0500	K1000
Messbereich max.	0,05 mm	0,2 mm	0,5 mm	1 mm	2 mm	3 mm	5 mm	10 mm
Linearität max. <sup>1)</sup>	±0,2 %							
Auflösung <sup>1)</sup>	dynamisch 0,01 %							
Ausgang analog	0...10V							
Schutzklasse max.	IP68							
Betriebstemperatur max.	-50...+200 °C							
Ø aktive Messfläche	1,1 mm	2,3 mm	3,8 mm	5,5 mm	7,9 mm	9,8 mm	12,6 mm	17,7 mm
Ø Messobjekt min.	3 mm	6 mm	7 mm	9 mm	17 mm	27 mm	37 mm	57 mm

<sup>1)</sup> bezogen auf den Messbereich

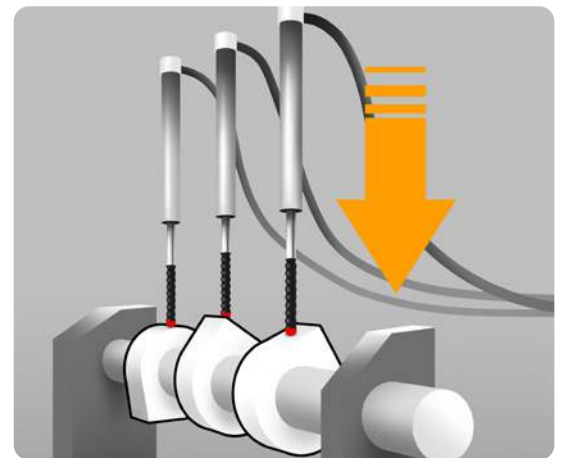
## Digitale Messtaster



### Features

Messtaster der GMR Serie verfügen über eine integrierte Elektronik und einen photoelektrischen Lineargeber. Sie eignen sich für hochpräzise Messungen und unterschiedlichste Applikationen. Einsatzgebiete sind z. B. in der Fertigungsmesstechnik, Mehrstellenmessplätze und Messmittelüberwachung.

- ▶ Photoelektrischer Lineargeber
- ▶ Beliebige Betriebslage
- ▶ RS422 Inkrementalausgang
- ▶ Reaktionsgeschwindigkeit bis 1500 mm/s
- ▶ Schutzklasse IP67



### Technische Daten

SERIE ► MERKMAL ▼	GMR-10	GMR-25	GMR-50
Messbereich max.	10 mm	25 mm	50 mm
Linearität max. <sup>1)</sup>	(0,8 + L/50) µm		(1,5 + L/50) µm
Wiederholgenauigkeit	0,3 µm		
Auflösung max.	0,1 µm		1 µm
Reaktions- geschwindigkeit max.	1500 mm/s		
Ausgang inkremental	RS422		
Schutzklasse max.	IP67		
Betriebstemperatur max.	0...+50 °C		

<sup>1)</sup> L = tatsächlich gemessene Länge (mm)

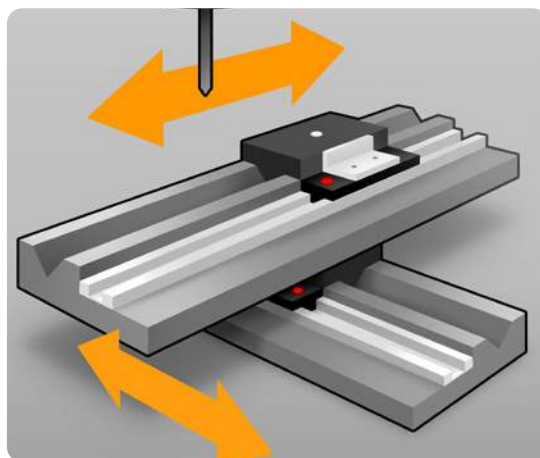
## Digitale Maßstäbe



### Features

Digitale Maßstäbe arbeiten hochgenau und eignen sich besonders für gesteuerte Werkzeugmaschinen. Typische Anwendungen sind Fräs- oder Dreharbeiten. Die digitalen Maßstäbe der Serie DMO sind vollständig gekapselt und ideal geschützt gegen Staub, Späne und Spritzwasser.

- ▶ Vollständig symmetrisches Profil
- ▶ Einstellbarer Referenzpunkt
- ▶ Hoch präzise Lager für reibungsarme Bewegung
- ▶ Berührungsloses, magnetisches Messprinzip
- ▶ Schutzklasse max. IP65



### Technische Daten

SERIE ▶ MERKMAL ▼	DMO
Messbereich max.	2000 mm
Linearität max.	$\pm 20 \mu\text{m}$
Auflösung max.	$\pm 10 \mu\text{m}$
Ausgang inkremental	TTL, HTL
Schutzklasse max.	IP65
Betriebstemperatur max.	-20...+80 °C
Polabstand	5 mm

## Signalwandler und Anzeigen



### Features Signalwandler

Signalwandler, auch Messumformer genannt, können eingesetzt werden um bestehende Ausgangssignale von Sensoren in andere Größen umzuwandeln. Der Signalwandler PMX-24 wandelt beispielsweise Signale von Sensoren mit potentiometrischem Ausgang in analoge Signale, wie 4...20 mA oder 0...10 V, um.

### Technische Daten Signalwandler

SERIE ► MERKMAL ▼	PMX	IMX	LVA
Typ	Potentiometer-Analog-Wandler	Digital-Analog-Wandler	LVDT-Verstärker
Eingang	1...20 kΩ	TTL, HTL, SSI	200...1900 mV
Ausgang	4...20 mA, 0...5 V, 0...10 V, ±5 V, ±10 V	0...20 mA, 4...20 mA, ±10 V	0...10 V, 4...20 mA
Schnittstellen	-	RS232, RS485	-
Schutzklasse max.	IP30	IP20	IP40
Betriebstemperatur max.	-40...+85 °C	-20...+60 °C	-25...+85 °C

### Features Anzeigen

Sollten Sie eine Visualisierung der vom Sensor gelieferten Messwerte wünschen, bietet Ihnen WayCon mit den Serien PAX und WAY für jedes Sensorsignal die optimale Lösung. Funktionen, wie das Nullen, Grenzwerte setzen, Linearisieren und vieles mehr machen die Geräte zu echten Multifunktionsanzeigen.

### Technische Daten Anzeigen

SERIE ► MERKMAL ▼	WAY-AX	WAY-DX	WAY-SX
Anzahl Kanäle	2		
Eingang	Potentiometer, -10...+10 V, 0...20 mA, 4...20 mA, PNP	HTL, TTL, PNP	SSI, PNP
Sensorversorgung	bis 250 mA		
Anzeige	8 Ziffern + Vorzeichen		
Betriebstemperatur max.	-20...+60 °C		



# Produktübersicht



## Seilzugsensoren

- ▶ Messbereiche 50 mm bis 42,5 m
- ▶ Linearität bis zu  $\pm 0,02\%$
- ▶ Auflösung bis zu  $\pm 0,02\%$



## Induktive Sensoren LVDT

- ▶ Messbereiche 2 mm bis 500 mm
- ▶ Linearität bis zu  $\pm 0,1\%$
- ▶ Auflösung bis zu  $0,8\ \mu\text{m}$



## Lasersensoren

- ▶ Messbereiche 0,5 mm bis 500 m
- ▶ Linearität bis zu  $\pm 1\ \mu\text{m}$
- ▶ Auflösung bis zu  $0,2\ \mu\text{m}$



## Linearpotentiometer

- ▶ Messbereiche 10 mm bis 2000 mm
- ▶ Linearität bis zu  $\pm 0,05\%$
- ▶ Ausgänge: potentiometrisch, analog



## Magnetband Sensoren

- ▶ Messbereiche bis 99,99 m
- ▶ Linearität bis zu  $\pm 2\ \mu\text{m}$
- ▶ Auflösung bis zu  $0,5\ \mu\text{m}$



## Induktive Sensoren

- ▶ Messbereiche 2 mm bis 24 mm
- ▶ Linearität bis zu  $\pm 25\ \mu\text{m}$
- ▶ Auflösung bis zu  $0,012\ \mu\text{m}$



## Wirbelstromsensoren

- ▶ Messbereiche 0,8 mm bis 4 m
- ▶ Linearität bis  $\pm 8\ \mu\text{m}$
- ▶ Auflösung bis  $0,4\ \mu\text{m}$



## Magnetostriktive Geber

- ▶ Messbereiche 50 mm bis 2500 mm
- ▶ Linearität bis zu  $\pm 0,02\%$
- ▶ Auflösung bis zu  $2\ \mu\text{m}$



## Encoder und Winkelgeber

- ▶ Single- und Multiturn
- ▶ Voll-, Hohl- und Sackhohlwelle
- ▶ Ausgänge: analog, digital, inkremental



## Ultraschallsensoren

- ▶ Messbereiche 100 mm bis 6000 mm
- ▶ Linearität bis zu  $\pm 0,3\%$
- ▶ Auflösung bis zu  $0,125\ \text{mm}$



## Kapazitive Wegsensoren

- ▶ Messbereiche 0,05 mm bis 10 m
- ▶ Linearität bis zu  $\pm 0,2\%$
- ▶ Auflösung bis  $0,01\ \mu\text{m}$



## Digitale Messtaster

- ▶ Messbereiche 10 mm bis 50 mm
- ▶ Linearität bis zu  $0,8\ \mu\text{m}$
- ▶ Auflösung bis  $0,1\ \mu\text{m}$



## Digitale Maßstäbe

- ▶ Messbereiche 150 mm bis 2000 mm
- ▶ Linearität bis  $\pm 20\ \mu\text{m}$
- ▶ Auflösung bis  $10\ \mu\text{m}$



## Signalwandler und Anzeigen

- ▶ Messverstärker für LVDTs
- ▶ teachen von Potentiometerausgängen
- ▶ Multifunktionsanzeigen